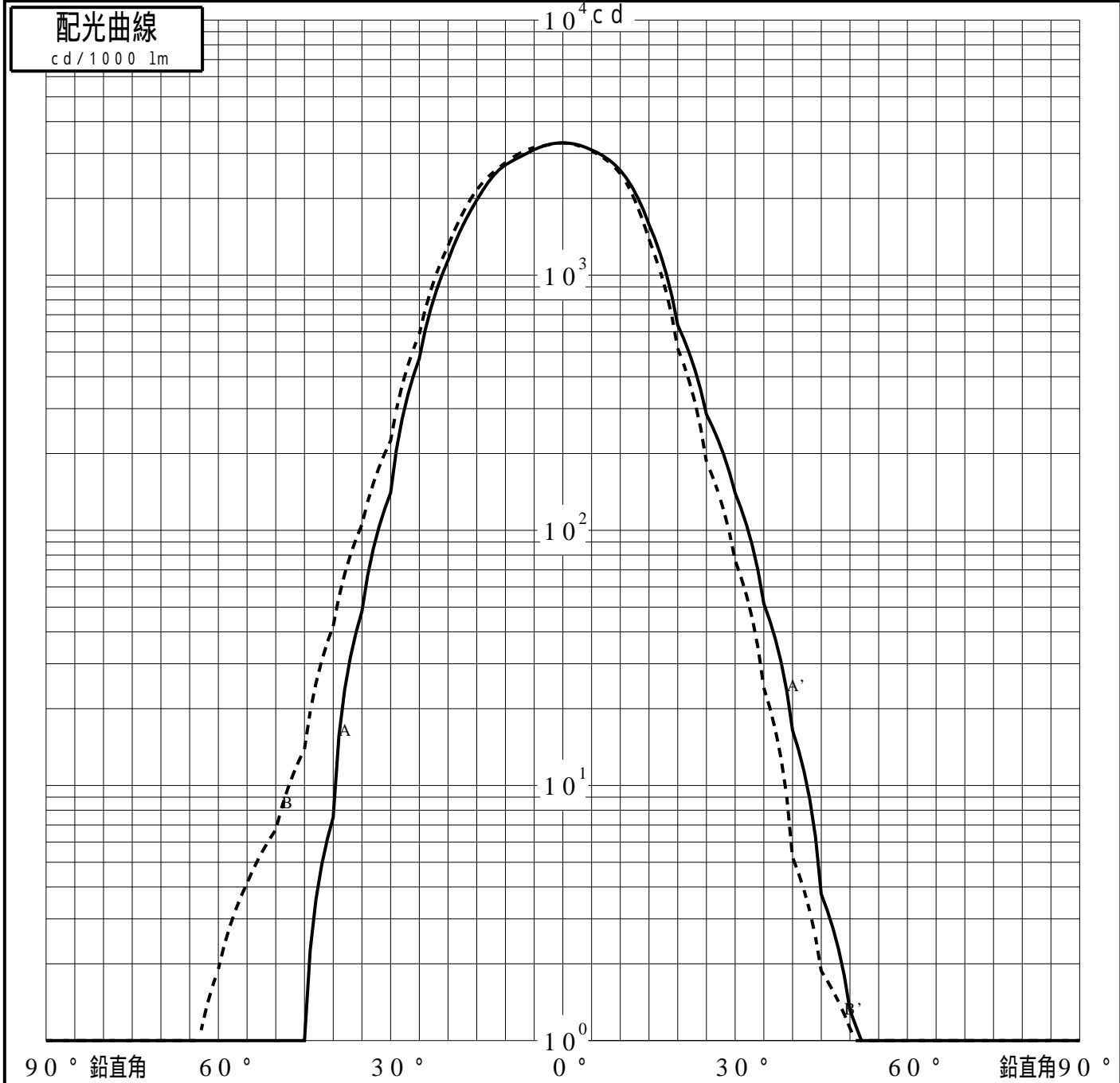
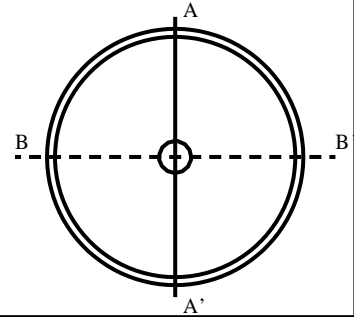


# 投光照明器具特性

品名(品番)	NTS62782B+NTS90101	
光源	LED3500_85_705 ×1	705.0 lm
管理番号	K0193050(2)DJ1 XY	

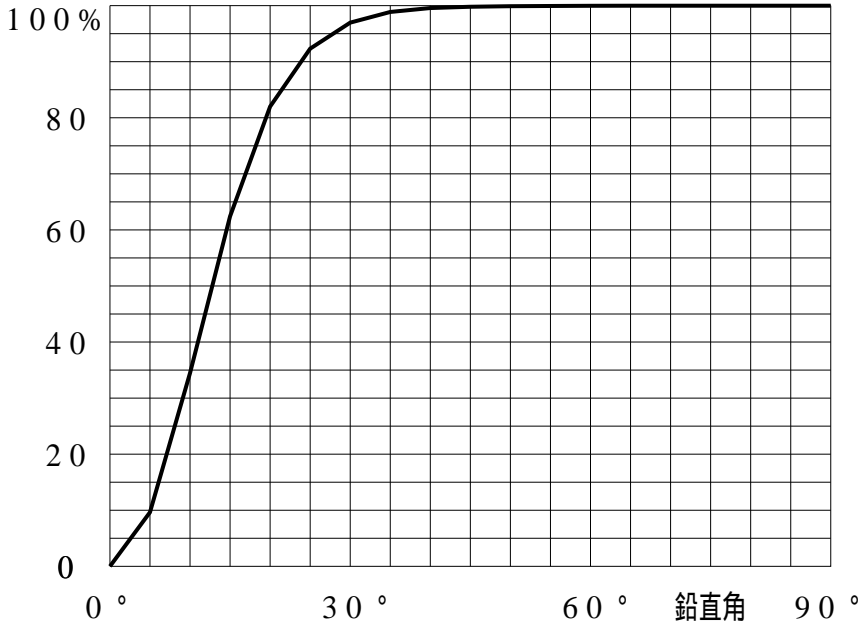
配光の区分・種類	非対称配光	主ビーム効率	%		
器具点灯角度		ビーム範囲	$I_0 / 2$	$I_0 / 10$	$I_0 / 20$
器具効率	100.0 %	ビーム効率	60.9%	90.7%	95.0%
最大光度	3301 cd/1000 lm	ビーム角	AA' 31.6	51.5	58.8
			BB' 31.9	51.4	58.4



# 投光照明器具特性

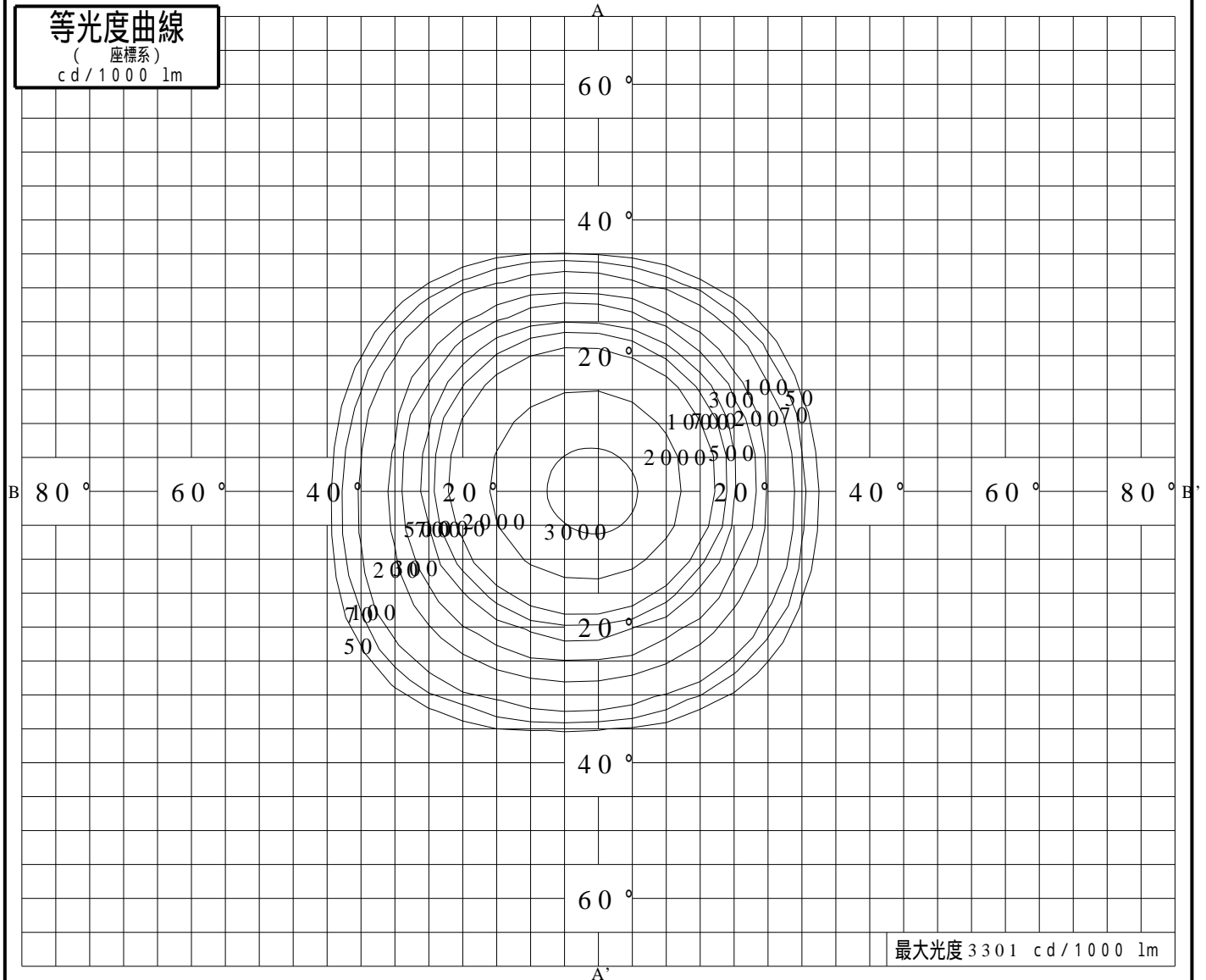
品番 (品名)	NTS62782B+NTS90101	光源	LED3500_85_705 ×1
管理番号	K0193050(2)DJ1 XY		

## 累積光束曲線



## 等光度曲線

(座標系)  
cd/1000 lm



最大光度 3301 cd/1000 lm