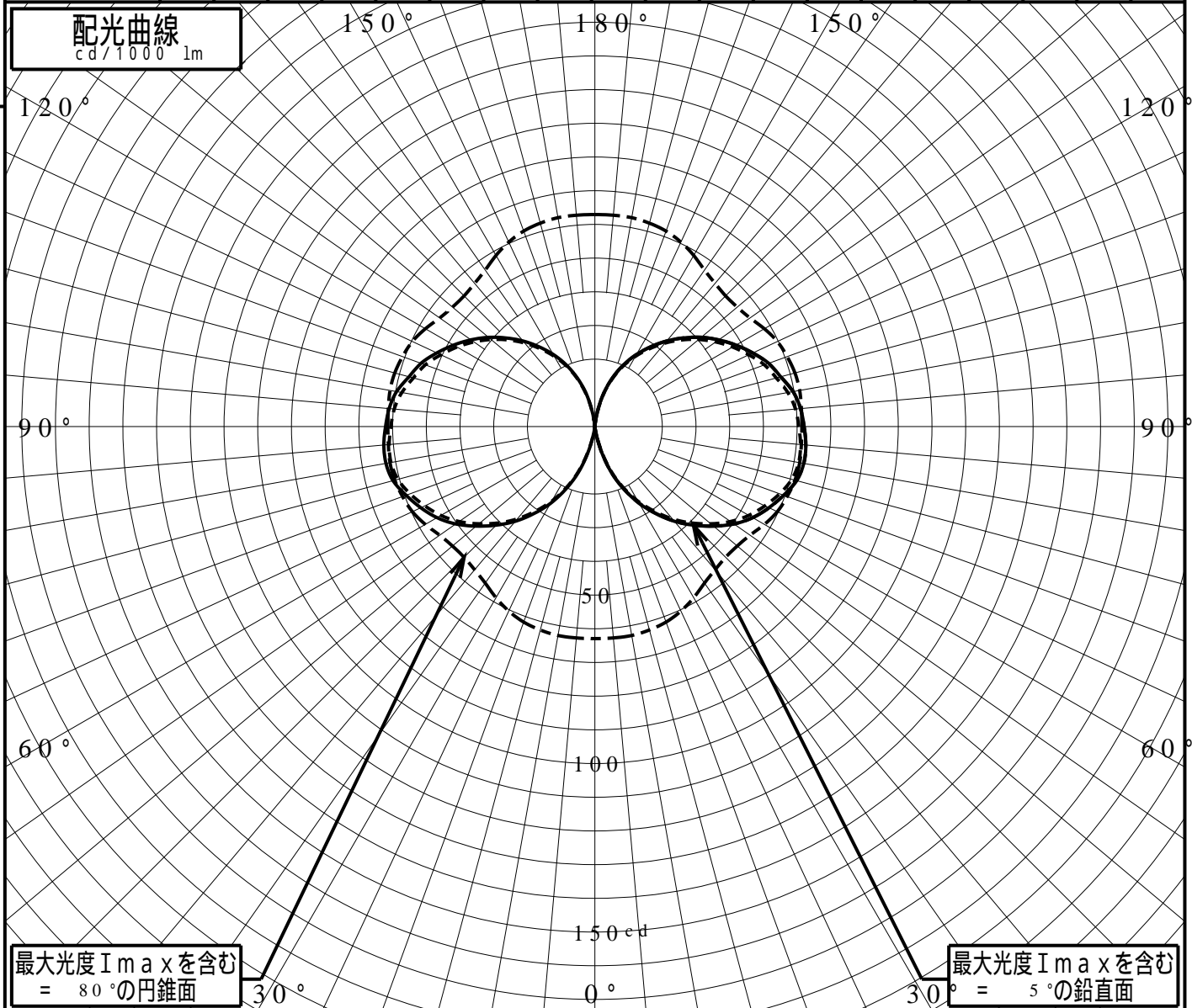


屋外照明器具特性

| | | | | | | | | | | | | | | | | | | | | |
|--------------------------|------------------------------------|------|----------------|-----|-----|-----|-----|-----|-----|-----|-----|-----|-----|-----|-----|-----|-----|-----|-----|----|
| 品番(品名) | NNY2 2 4 2 2 | | | | | | | | | | | | | | | | | | | |
| 光源 | LDA13L-G/ Z100E/ S/ W x1 1520.0 lm | | | | | | | | | | | | | | | | | | | |
| 管理番号 | K0157255(0)DB1 | | | | | | | | | | | | | | | | | | | |
| JISC8131-1999 による配光形式 | | | | | | | | | | | | | | | | | | | | |
| 器具効率 | 54.5% | 直下光度 | 0.0 cd/1000lm | | | | | | | | | | | | | | | | | |
| 上方光束 | 26.3% | 最大光度 | 63.0 cd/1000lm | | | | | | | | | | | | | | | | | |
| 下方光束 | 28.2% | | | | | | | | | | | | | | | | | | | |
| 鉛直角 | 0° | 5° | 10° | 15° | 20° | 25° | 30° | 35° | 40° | 45° | 50° | 55° | 60° | 65° | 70° | 75° | 80° | 85° | 90° | |
| =0°鉛直面 | 0 | 0 | 2 | 8 | 14 | 20 | 26 | 31 | 36 | 41 | 45 | 50 | 54 | 56 | 59 | 61 | 62 | 62 | 62 | 62 |
| 90° | 0 | 0 | 1 | 7 | 14 | 19 | 25 | 30 | 35 | 40 | 44 | 49 | 52 | 55 | 58 | 60 | 61 | 61 | 60 | 60 |
| 180° | 0 | 0 | 2 | 8 | 14 | 20 | 26 | 31 | 36 | 41 | 45 | 50 | 54 | 56 | 59 | 61 | 62 | 62 | 62 | 62 |
| 270° | 0 | 0 | 1 | 7 | 14 | 19 | 25 | 30 | 35 | 40 | 44 | 49 | 52 | 55 | 58 | 60 | 61 | 61 | 60 | 60 |
| I _{max} を含む鉛直面 | 0 | 0 | 2 | 8 | 14 | 20 | 26 | 31 | 36 | 41 | 45 | 50 | 54 | 57 | 59 | 61 | 62 | 62 | 62 | 62 |



道路・トンネル照明率曲線

品番(品名)

NNY2 2 4 2 2

光源

LDA13L-G/Z100E/S/W ×1

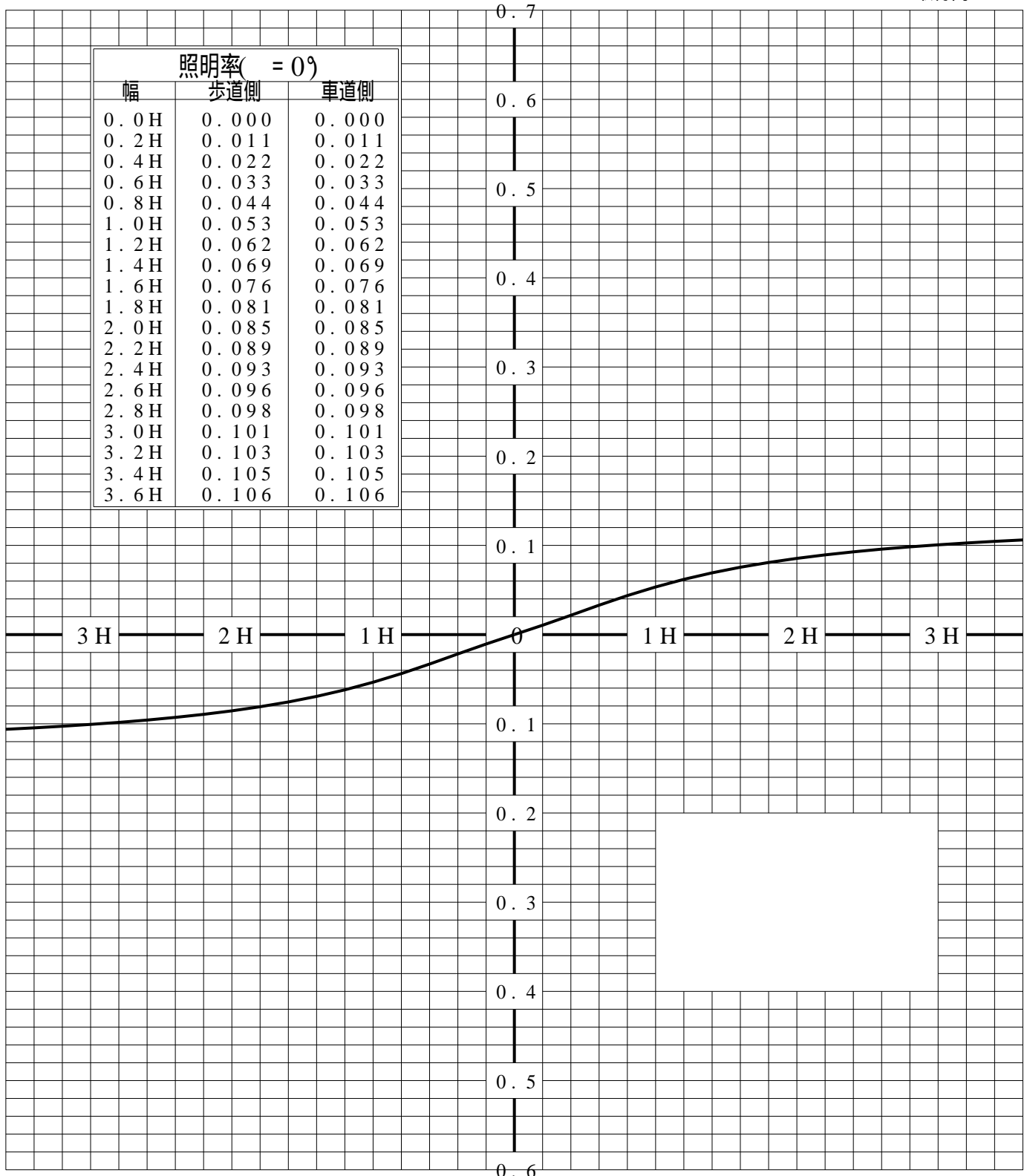
管理番号

K0157255 (0)DB 1

— = 0.0°

H: 取付高さ

| 照明率(= 0°) | | |
|------------|-------|-------|
| 幅 | 歩道側 | 車道側 |
| 0.0H | 0.000 | 0.000 |
| 0.2H | 0.011 | 0.011 |
| 0.4H | 0.022 | 0.022 |
| 0.6H | 0.033 | 0.033 |
| 0.8H | 0.044 | 0.044 |
| 1.0H | 0.053 | 0.053 |
| 1.2H | 0.062 | 0.062 |
| 1.4H | 0.069 | 0.069 |
| 1.6H | 0.076 | 0.076 |
| 1.8H | 0.081 | 0.081 |
| 2.0H | 0.085 | 0.085 |
| 2.2H | 0.089 | 0.089 |
| 2.4H | 0.093 | 0.093 |
| 2.6H | 0.096 | 0.096 |
| 2.8H | 0.098 | 0.098 |
| 3.0H | 0.101 | 0.101 |
| 3.2H | 0.103 | 0.103 |
| 3.4H | 0.105 | 0.105 |
| 3.6H | 0.106 | 0.106 |



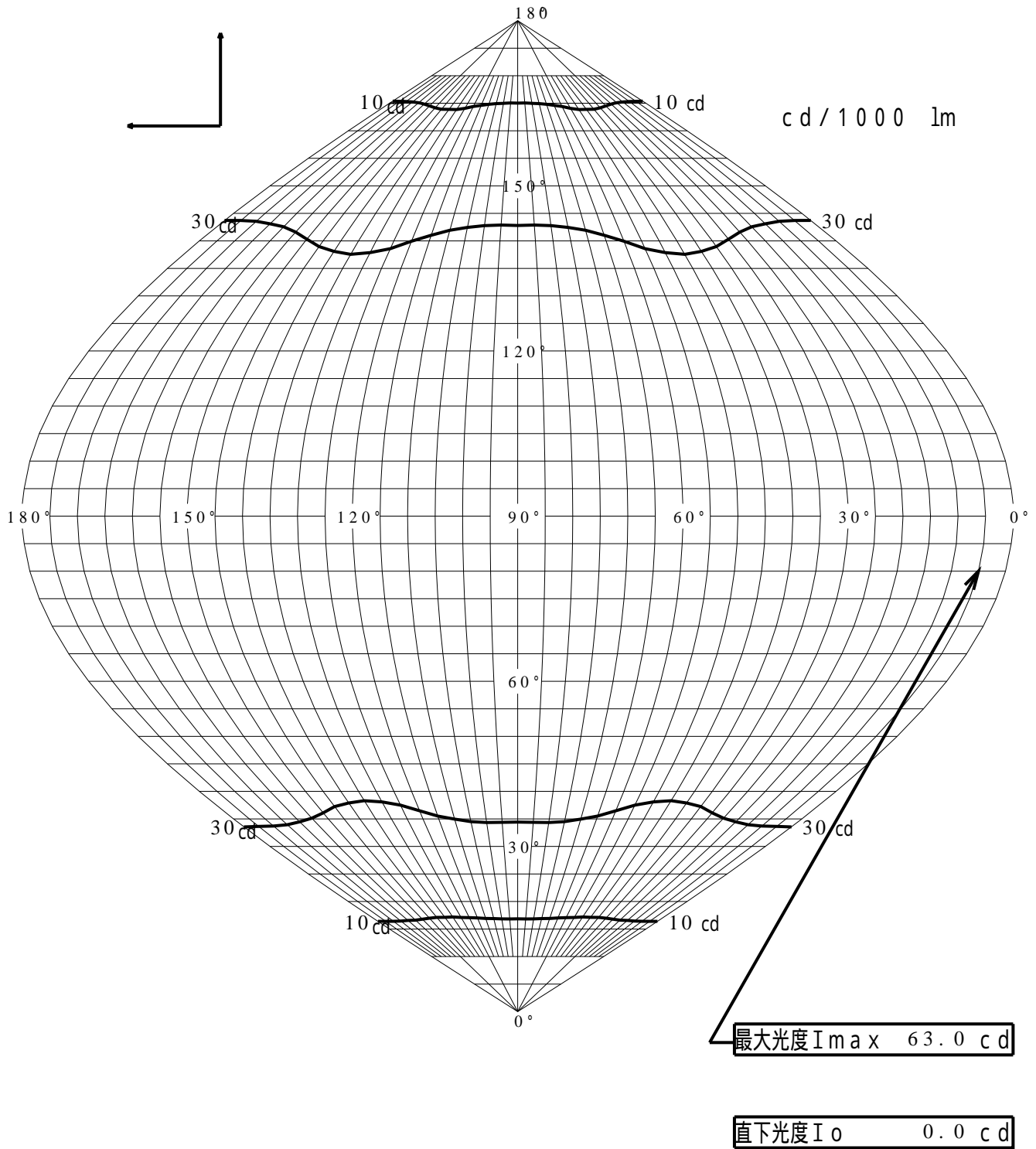
歩道側



車道側

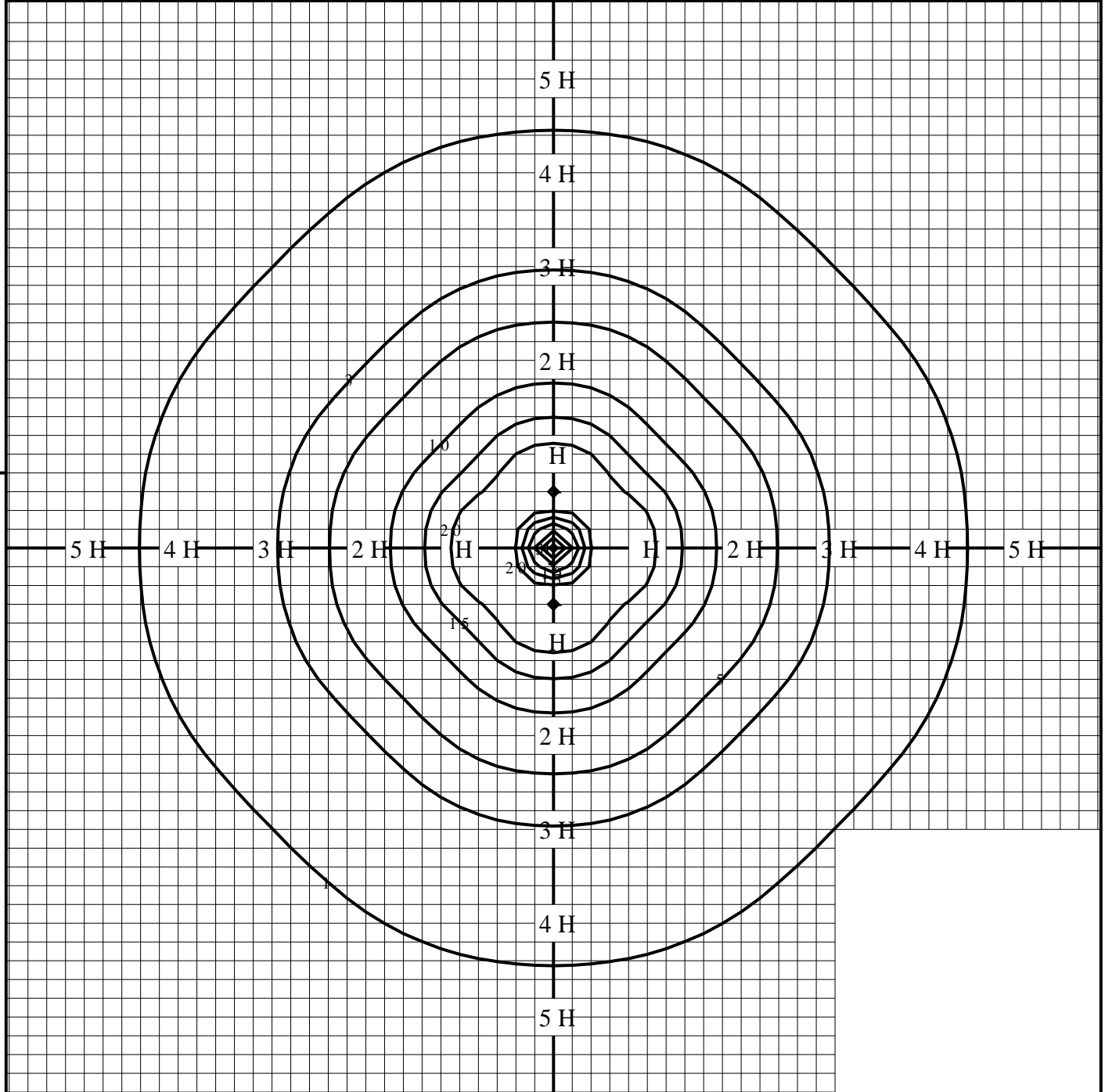
正弦等光度曲線

| | | | |
|--------|-----------------|----|-----------------------|
| 品番(品名) | NNY2 2 4 2 2 | 光源 | LDA13L-G/Z100E/S/W ×1 |
| 管理番号 | K0157255(0)DB 1 | | |



等照度曲線

| | | | |
|--------|-----------------------|------|---------|
| 品番(品名) | NNY2 2 4 2 2 | 全光束 | 1520 lm |
| | | 保守率 | 1.00 |
| 光源 | LDA13L-G/Z100E/S/W ×1 | 取付高さ | 1.0 m |
| | | 取付角度 | 0.0 ° |
| 管理番号 | K0157255(0)DB1 | 最大照度 | 26.2 lx |



◆ 印は最大照度の位置を示す。

単位：lx

取付高さが異なる場合は照度の値に下表の補正係数を掛けて下さい。

H：取付高さ

| | | | | | | | | | | |
|------|-------|-------|-------|-------|-------|-------|-------|-------|-------|-------|
| 取付高さ | 1 m | 2 m | 3 m | 4 m | 5 m | 6 m | 7 m | 8 m | 9 m | 10 m |
| 補正係数 | 1.000 | 0.250 | 0.111 | 0.062 | 0.040 | 0.027 | 0.020 | 0.015 | 0.012 | 0.010 |