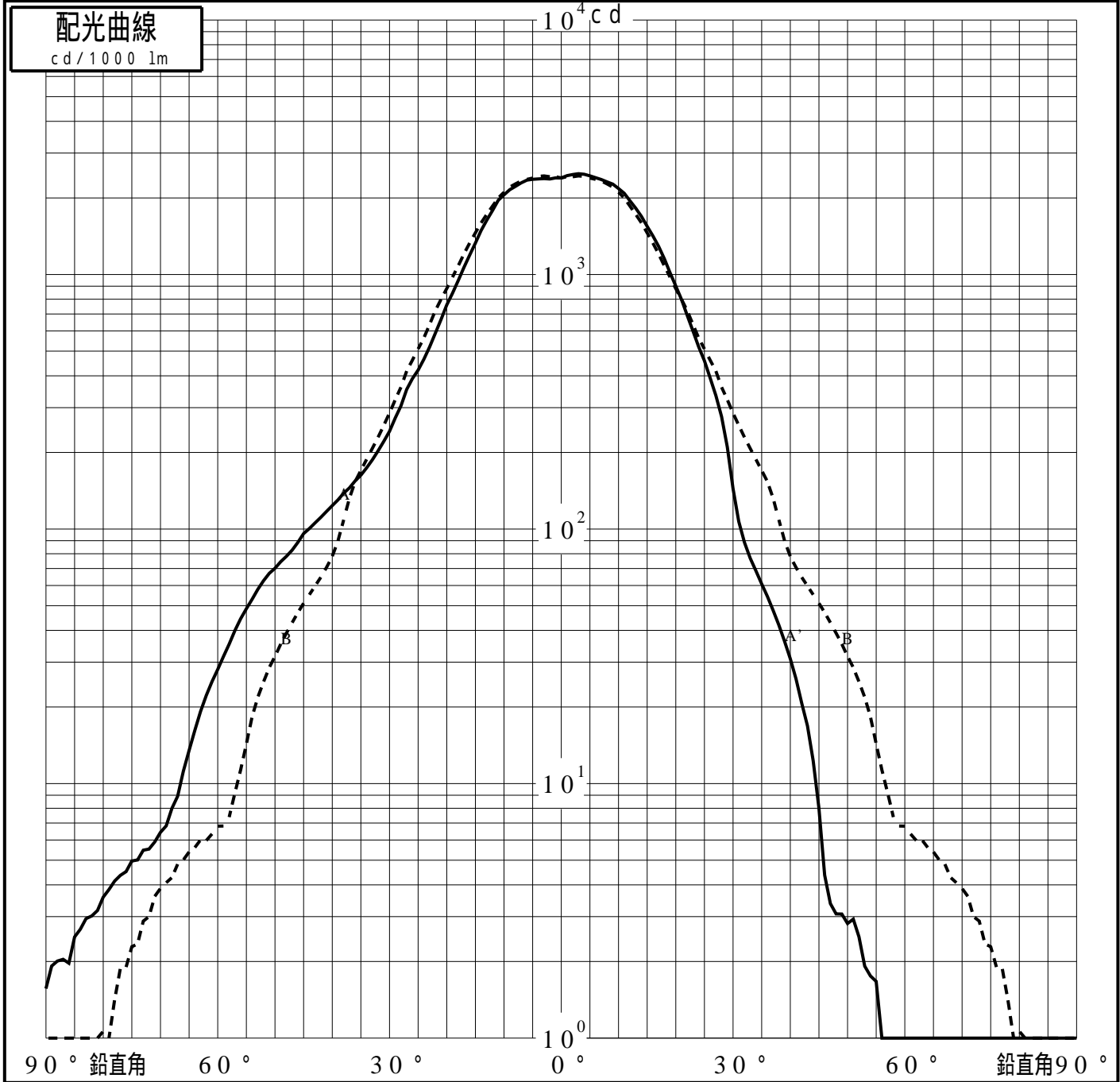
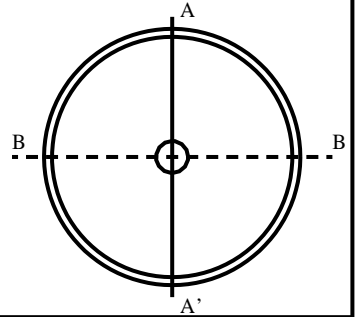


投光照明器具特性

品名(品番)	LGW40803+LGK02220		
光源	LED3000_70_360 ×1	360.0 lm	
管理番号	K0179561(1)DB1 TF		

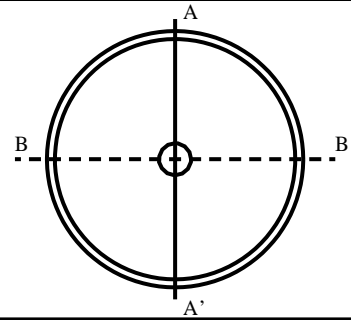
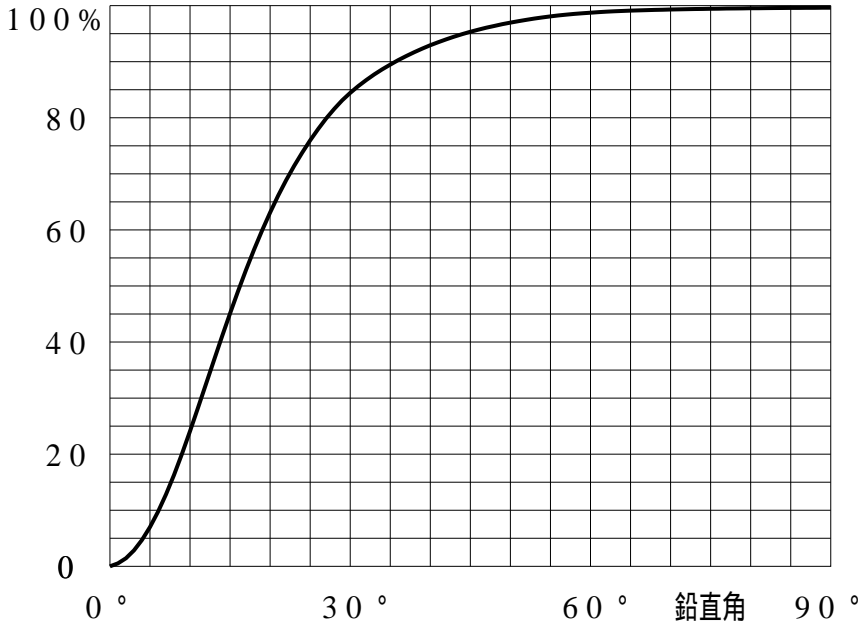
配光の区分・種類	一面对称配光	主ビ-ム効率	%		
器具点灯角度		ビ-ム範囲	$I_0 / 2$	$I_0 / 10$	$I_0 / 20$
器具効率	100.0 %	ビ-ム効率	50.8%	85.0%	91.9%
最大光度	2495 cd/1000 lm	ビ-ム角	AA' 33.6	58.7	71.3
			BB 34.1	63.2	75.1



投光照明器具特性

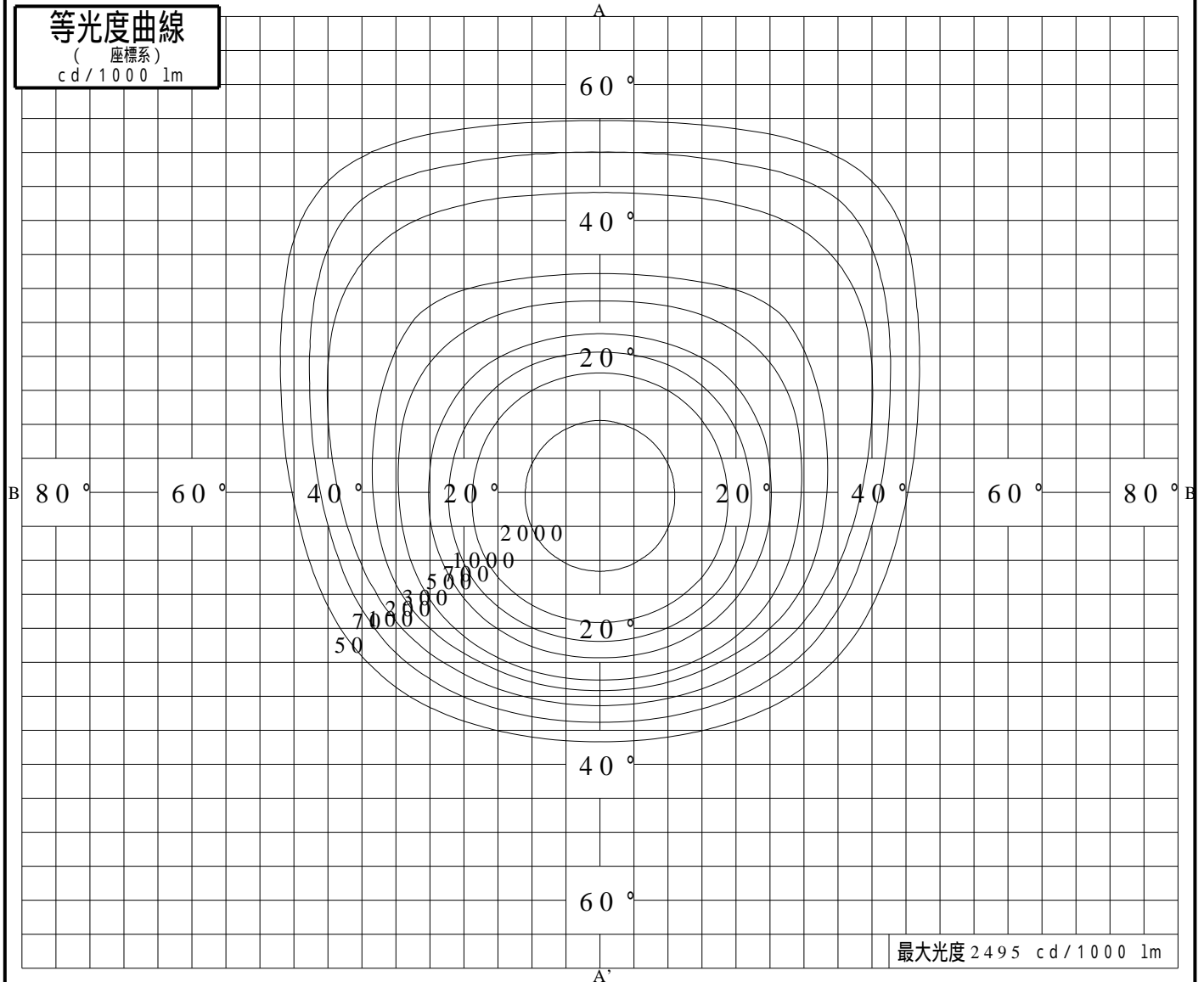
品番(品名)	LGW40803+LGK02220	光源	LED3000_70_360 ×1
管理番号	K0179561(1)DB1 TF		

累積光束曲線



等光度曲線

(座標系)
cd/1000 lm



最大光度 2495 cd/1000 lm