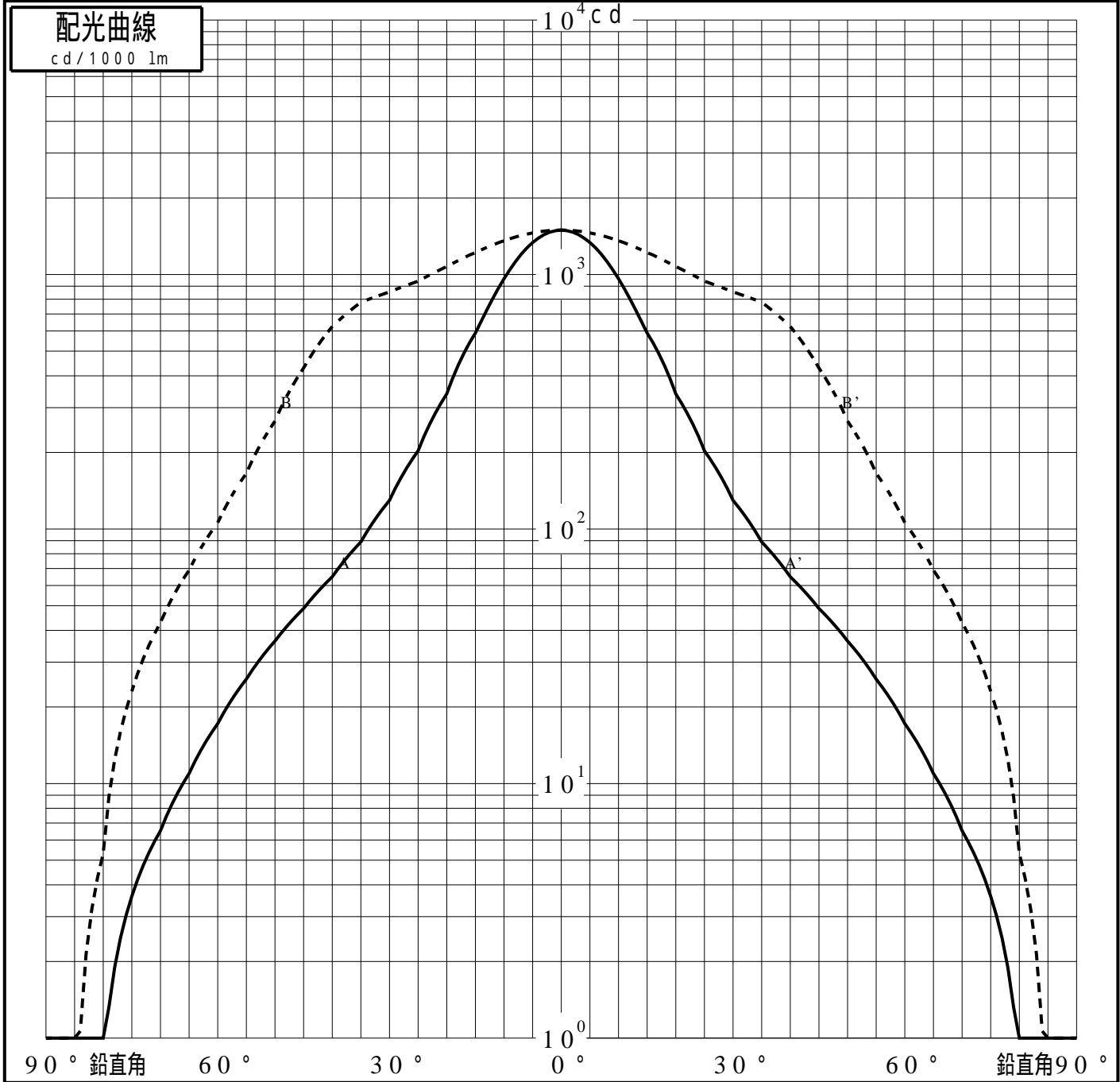


投光照明器具特性

品名(品番)	NND25488K+YYY95015	
光源	LED3000_70_560 ×1	560.0 lm
管理番号	K0178557(0)DJ1 XY	

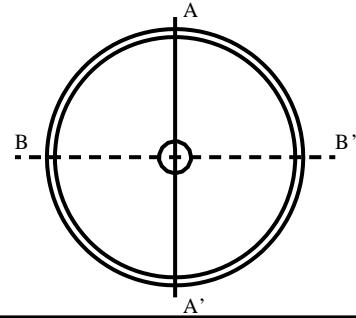
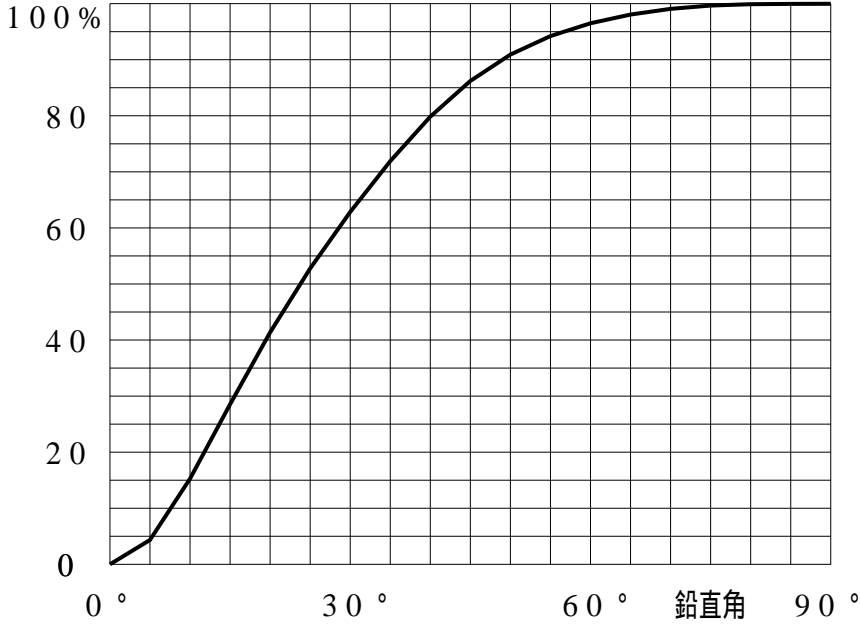
配光の区分・種類	非対称配光	主ビ-ム効率	%		
器具点灯角度		ビ-ム範囲	$I_{0/2}$	$I_{0/10}$	$I_{0/20}$
器具効率	100.0 %	ビ-ム効率	41.9%	84.0%	91.9%
最大光度	1495 cd/1000 lm	ビ-ム角	AA' 25.4	57.3	75.9
			BB' 72.0	112.7	128.4



投光照明器具特性

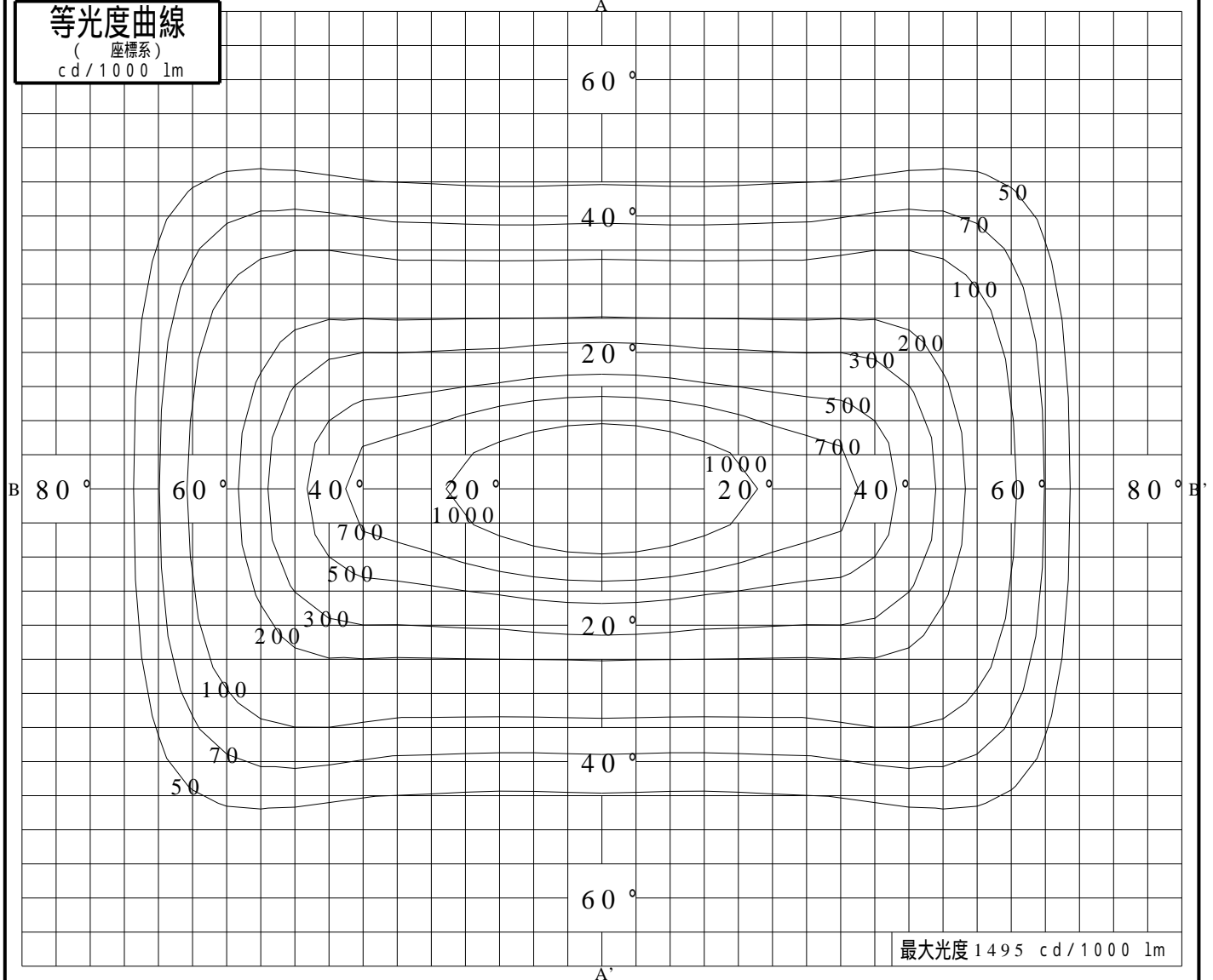
品番(品名)	NND25488K+YYY95015	光源	LED3000_70_560 ×1
管理番号	K0178557(0)DJ1 XY		

累積光束曲線



等光度曲線

(座標系)
cd/1000 lm



最大光度 1495 cd/1000 lm