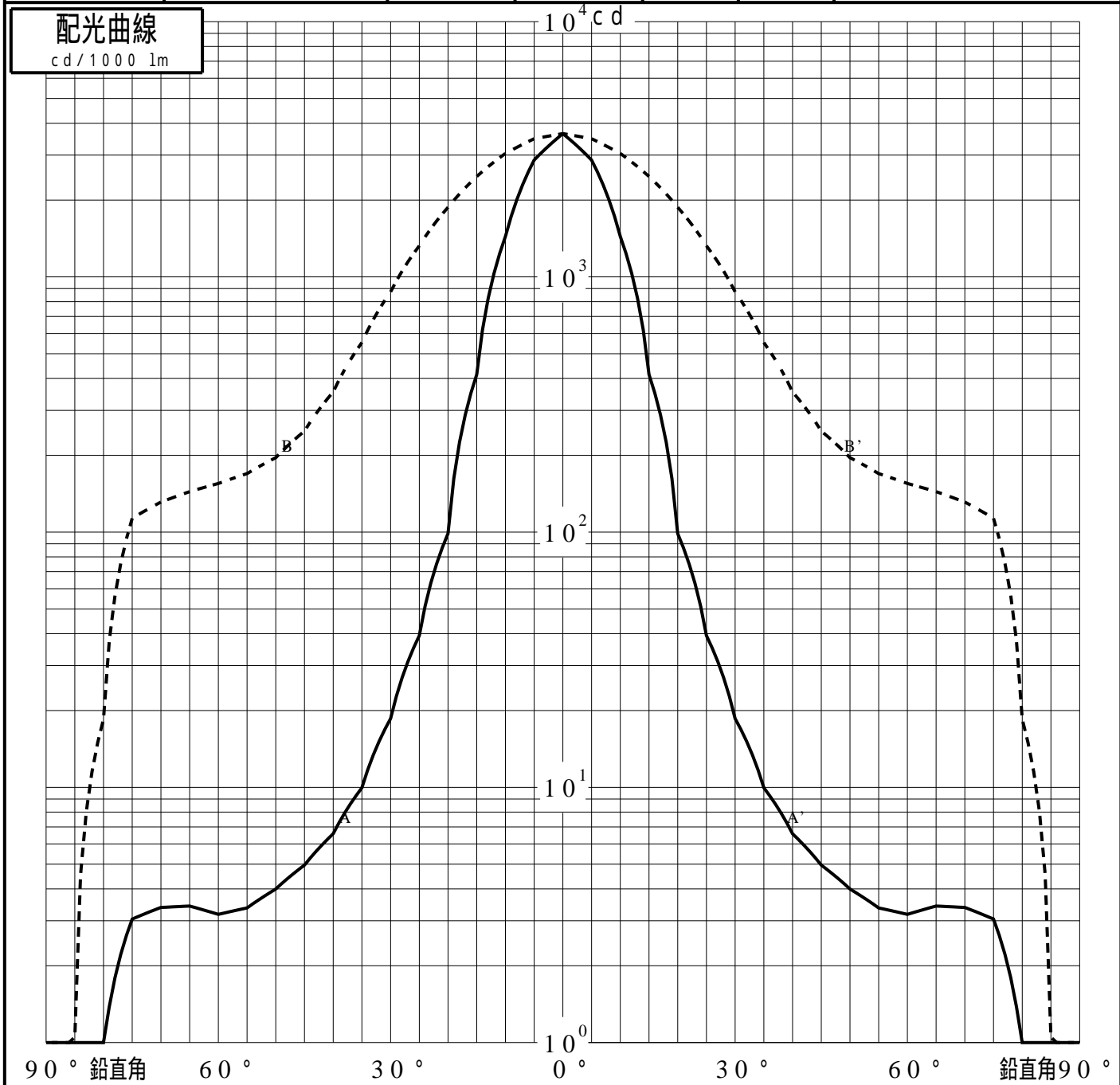
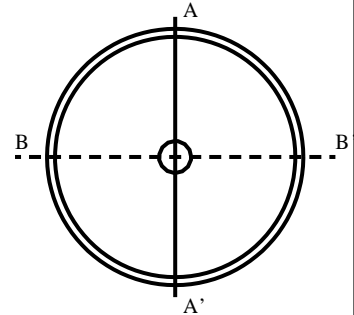


投光照明器具特性

品名(品番)	NNQ3 2 0 4 3 + NK3 0 0 4 1 _ M	
光源	LED3000_80_1265 ×1	1265.0 l m
管理番号	K0167813(0)DJ1 XY	

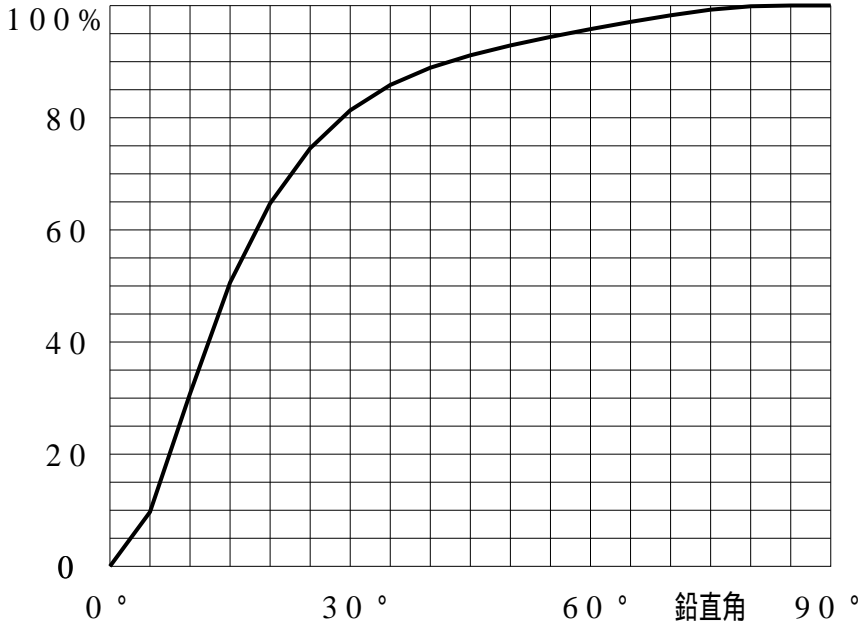
配光の区分・種類	非対称配光	主ビ - ム効率	%		
器具点灯角度		ビ - ム範囲	$I_0 / 2$	$I_0 / 10$	$I_0 / 20$
器具効率	100.0 %	ビ - ム効率	41.9%	80.3%	87.9%
最大光度	3643 cd/1000 l m	ビ - ム角	AA' 17.3	31.6	37.4
			BB' 41.0	79.5	105.2



投光照明器具特性

品番 (品名)	NNQ3 2043+ NK30041_M	光源	LED3000_80_1265 ×1
管理番号	K0167813(0)DJ1 XY		

累積光束曲線



等光度曲線

(座標系)
cd/1000 lm

