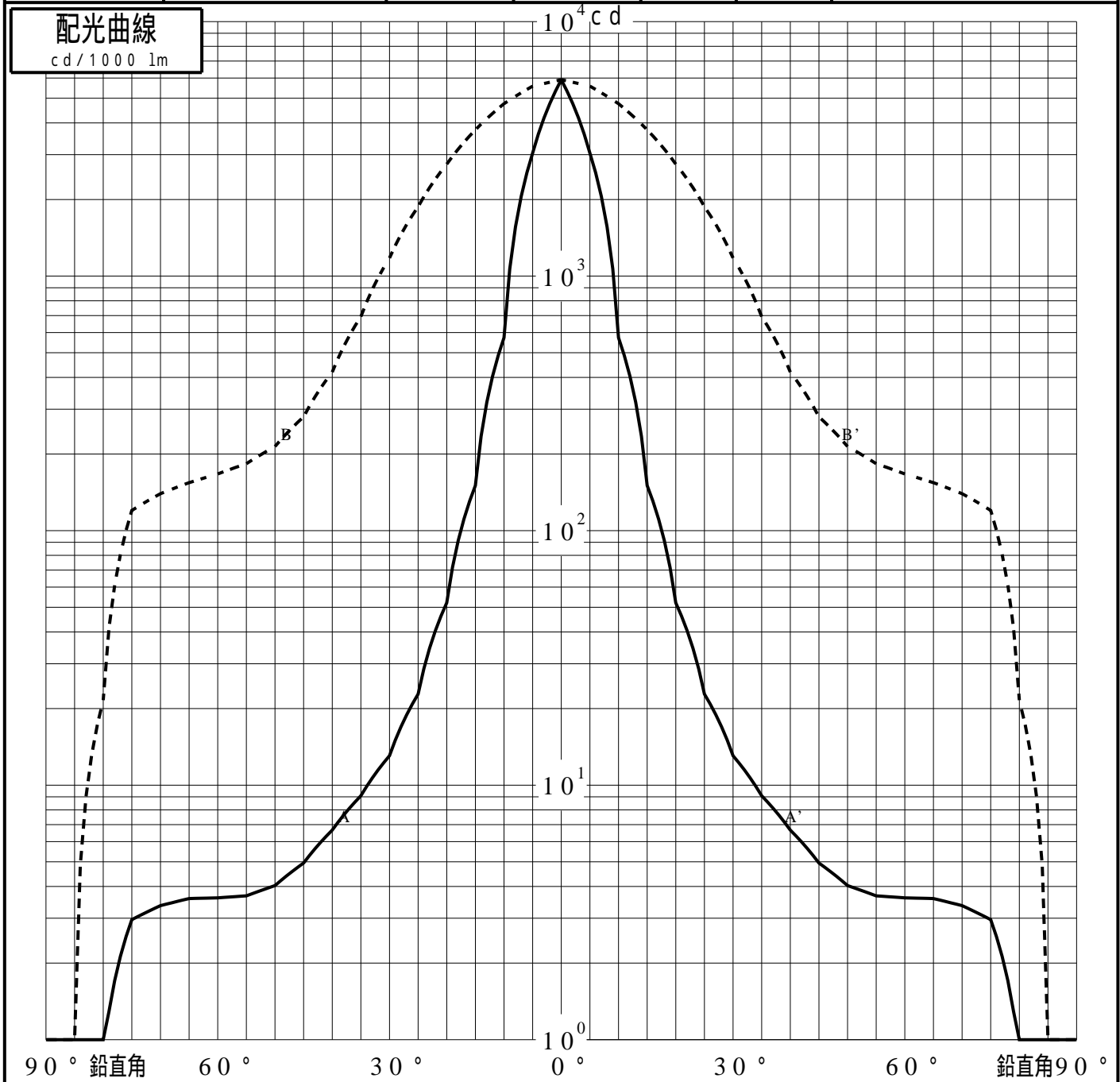
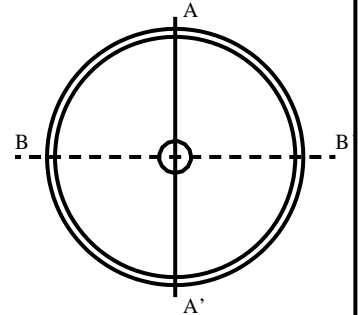


投光照明器具特性

品名(品番)	NNQ3 2 0 4 5 + NK3 0 0 4 1 _ N	
光源	LED4000_80_1230 ×1	1230.0 lm
管理番号	K0167805(0)DJ1 XY	

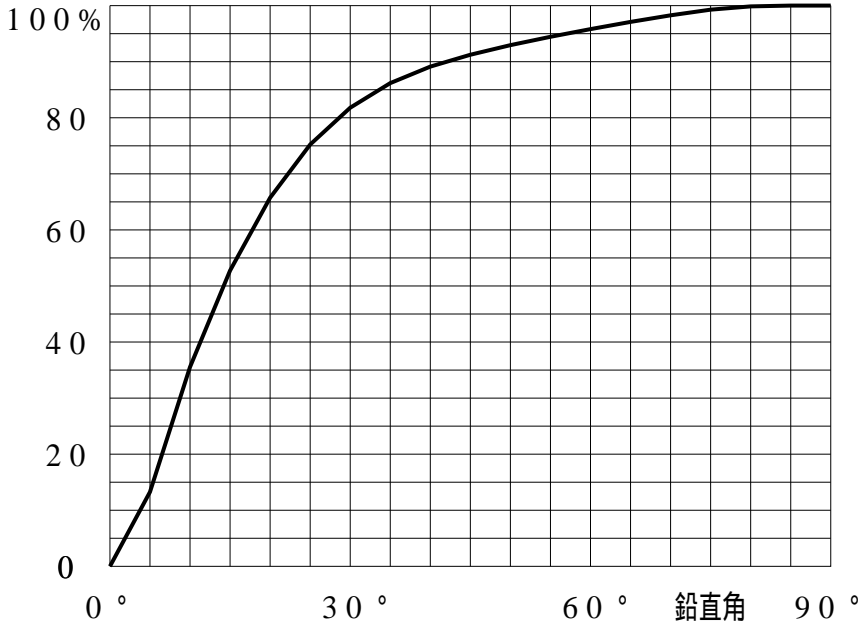
配光の区分・種類	非対称配光	主ビ - ム効率	%		
器具点灯角度		ビ - ム範囲	$I_0 / 2$	$I_0 / 10$	$I_0 / 20$
器具効率	100.0 %	ビ - ム効率	34.8%	76.2%	83.7%
最大光度	5911 cd/1000 lm	ビ - ム角	AA' 10.4	19.9	26.6
			BB' 38.0	73.7	88.9



投光照明器具特性

品番 (品名)	NNQ32045+NK30041_N	光源	LED4000_80_1230 ×1
管理番号	K0167805(0)DJ1 XY		

累積光束曲線



等光度曲線

(座標系)
cd/1000 lm

