

# 屋外照明器具特性

品番(品名)

NNY2 1 2 2 3

光源

NNY21223 ×1

5.0 lm

管理番号

K0109241(0)DR1

JISC8131-1999  
による配光形式

器具効率

100.0%

直下光度

32.4 cd/1000lm

上方光束

50.4%

最大光度

288.3 cd/1000lm

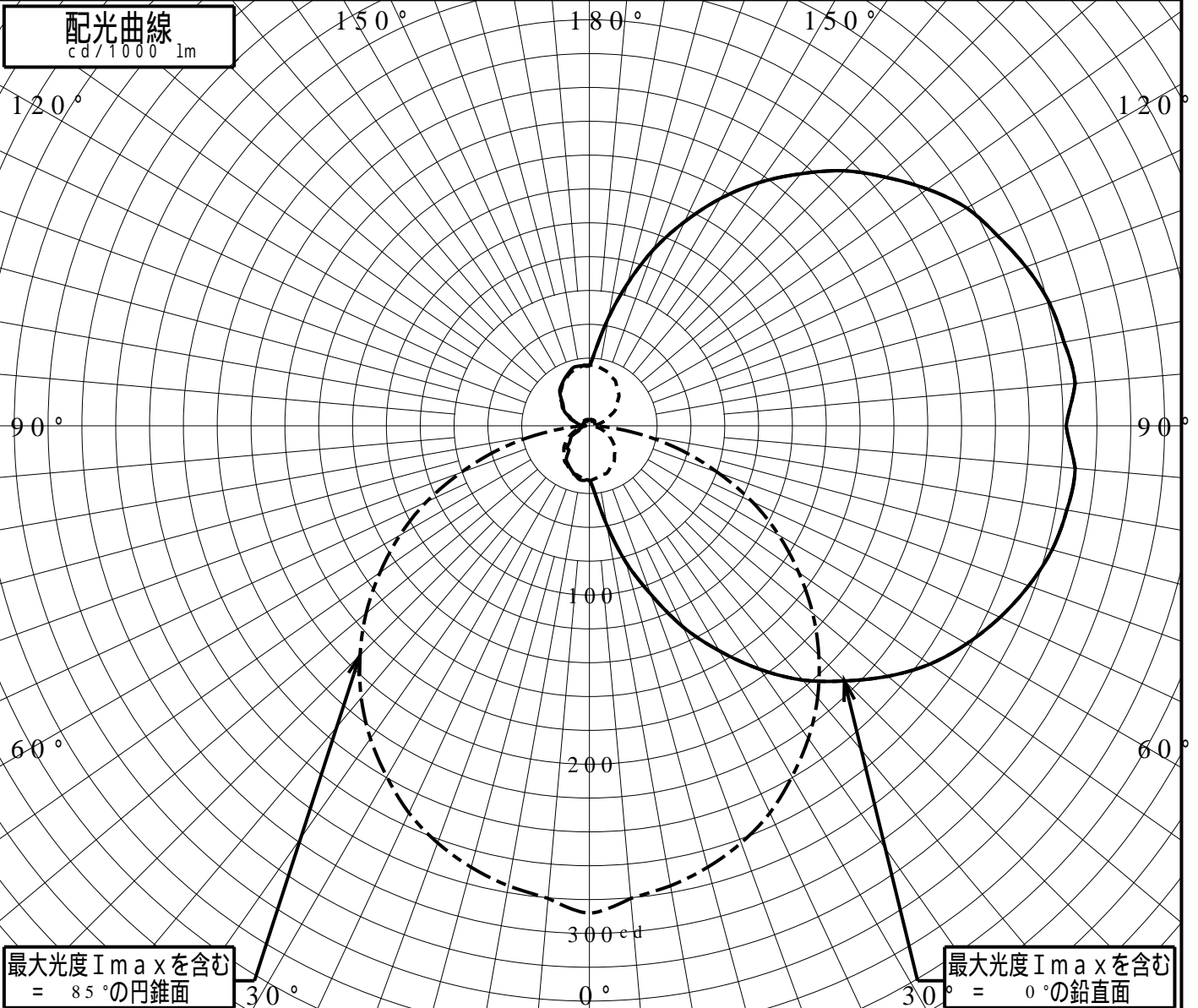
下方光束

49.5%

鉛直角	0°	5°	10°	15°	20°	25°	30°	35°	40°	45°	50°	55°	60°	65°	70°	75°	80°	85°	90°
=0°鉛直面	32	40	59	83	105	131	153	175	196	213	230	245	257	267	276	283	286	288	281
90°	32	31	30	29	29	28	26	25	23	21	19	17	14	11	9	6	4	3	1
180°	32	32	32	30	28	27	25	23	18	18	15	13	11	6	6	5	5	3	2
270°	32	31	30	29	29	28	26	25	23	21	19	17	14	11	9	6	4	3	1
I <sub>max</sub> を含む鉛直面	32	40	59	83	105	131	153	175	196	213	230	245	257	267	276	283	286	288	281

配光曲線

cd/1000lm



最大光度 I<sub>max</sub> を含む  
= 85° の円錐面

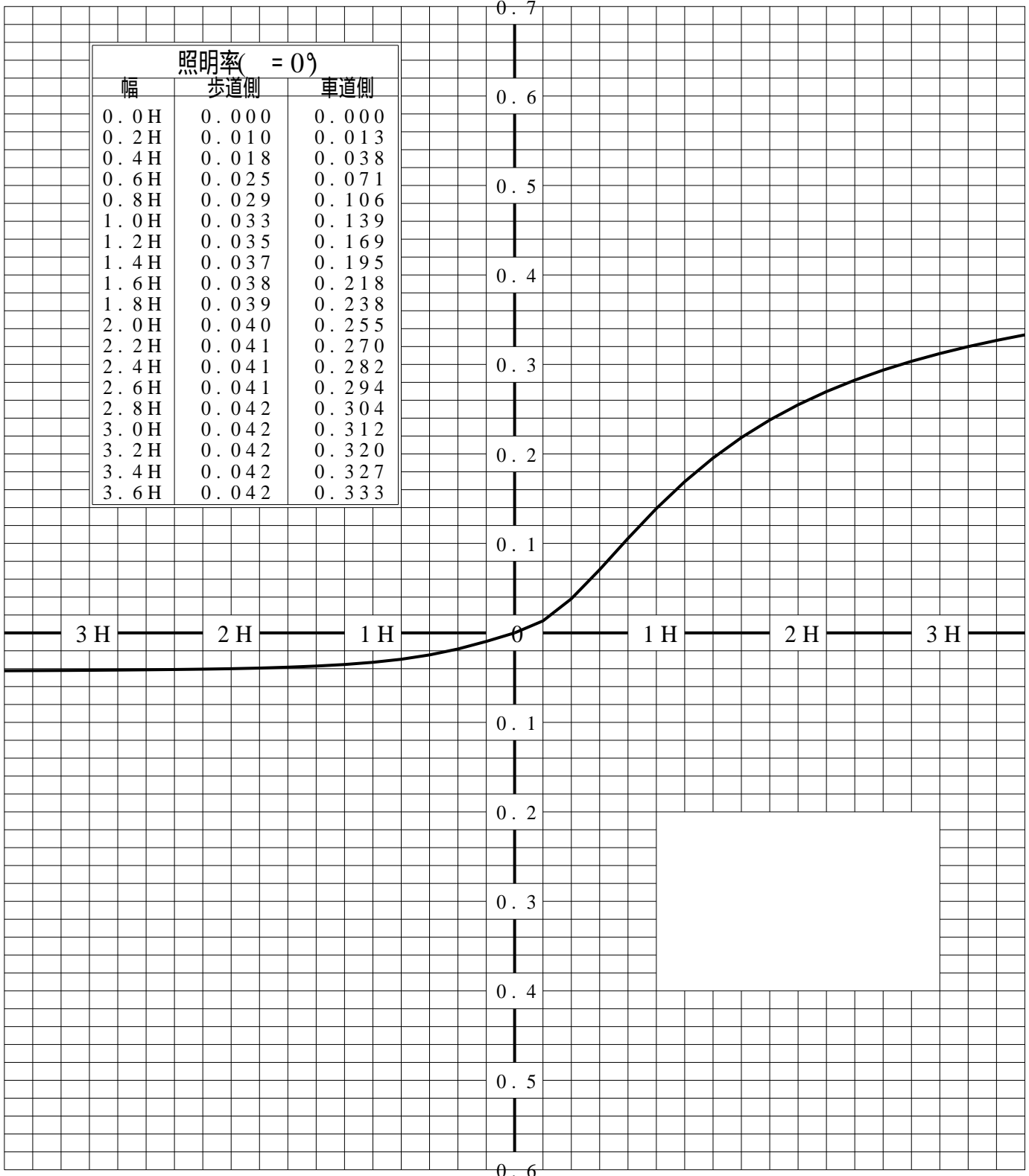
最大光度 I<sub>max</sub> を含む  
= 0° の鉛直面

# 道路・トンネル照明率曲線

品番(品名)	NNY2 1 2 2 3	光源	NNY2 1 2 2 3 ×1
管理番号	K0 1 0 9 2 4 1 ( 0 ) DR 1		

————— = 0.0°

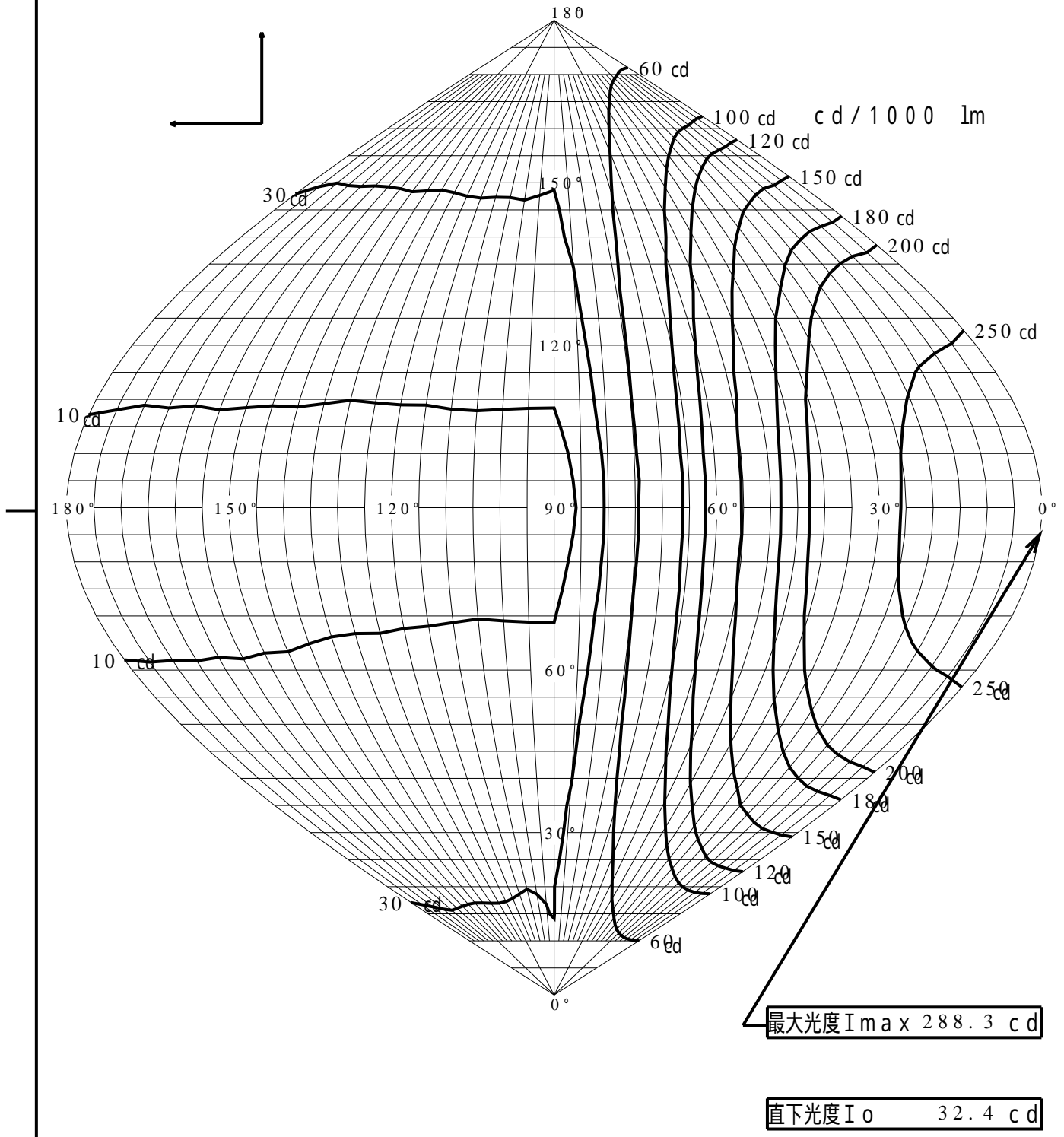
H: 取付高さ(MOUNTING HEIGHT)



歩道側 ← → 車道側

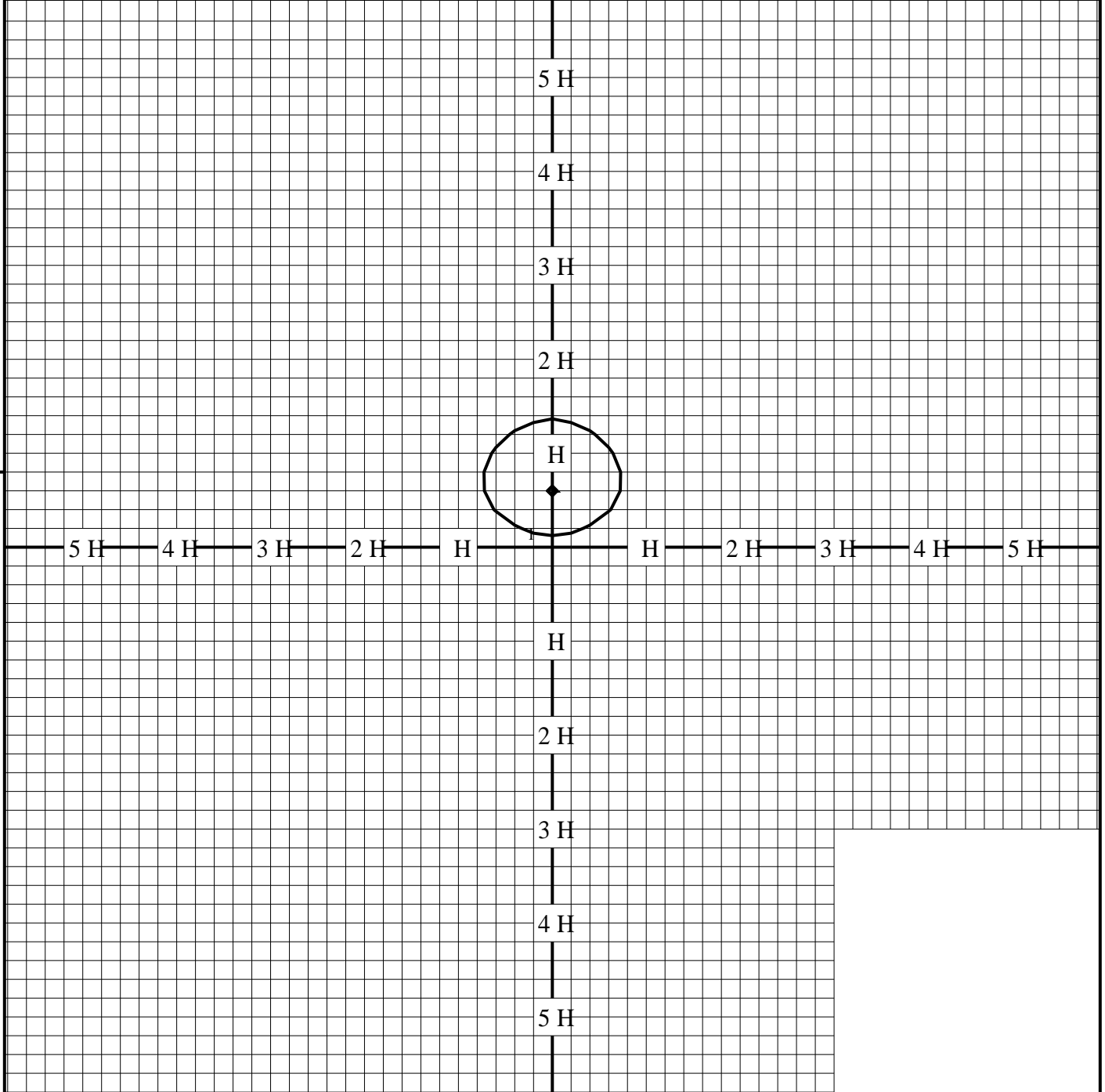
# 正弦等光度曲線

品番(品名)	NNY2 1 2 2 3	光源	NNY2 1 2 2 3 ×1
管理番号	K0109241(0)DR 1		



# 等照度曲線

品番(品名)	NNY2 1 2 2 3	全光束	5 lm
光源	NNY2 1 2 2 3 ×1	保守率	1.00
		取付高さ	0.5 m
		取付角度	0.0 °
管理番号	K0109241(0)DR1	最大照度	2.0 lx



◆ 印は最大照度の位置を示す。

単位：lx

取付高さが異なる場合は照度の値に下表の補正係数を掛けて下さい。

H：取付高さ

取付高さ	1 m	2 m	3 m	4 m	5 m	6 m	7 m	8 m	9 m	10 m
補正係数	0.250	0.062	0.027	0.015	0.010	0.006	0.005	0.003	0.003	0.002