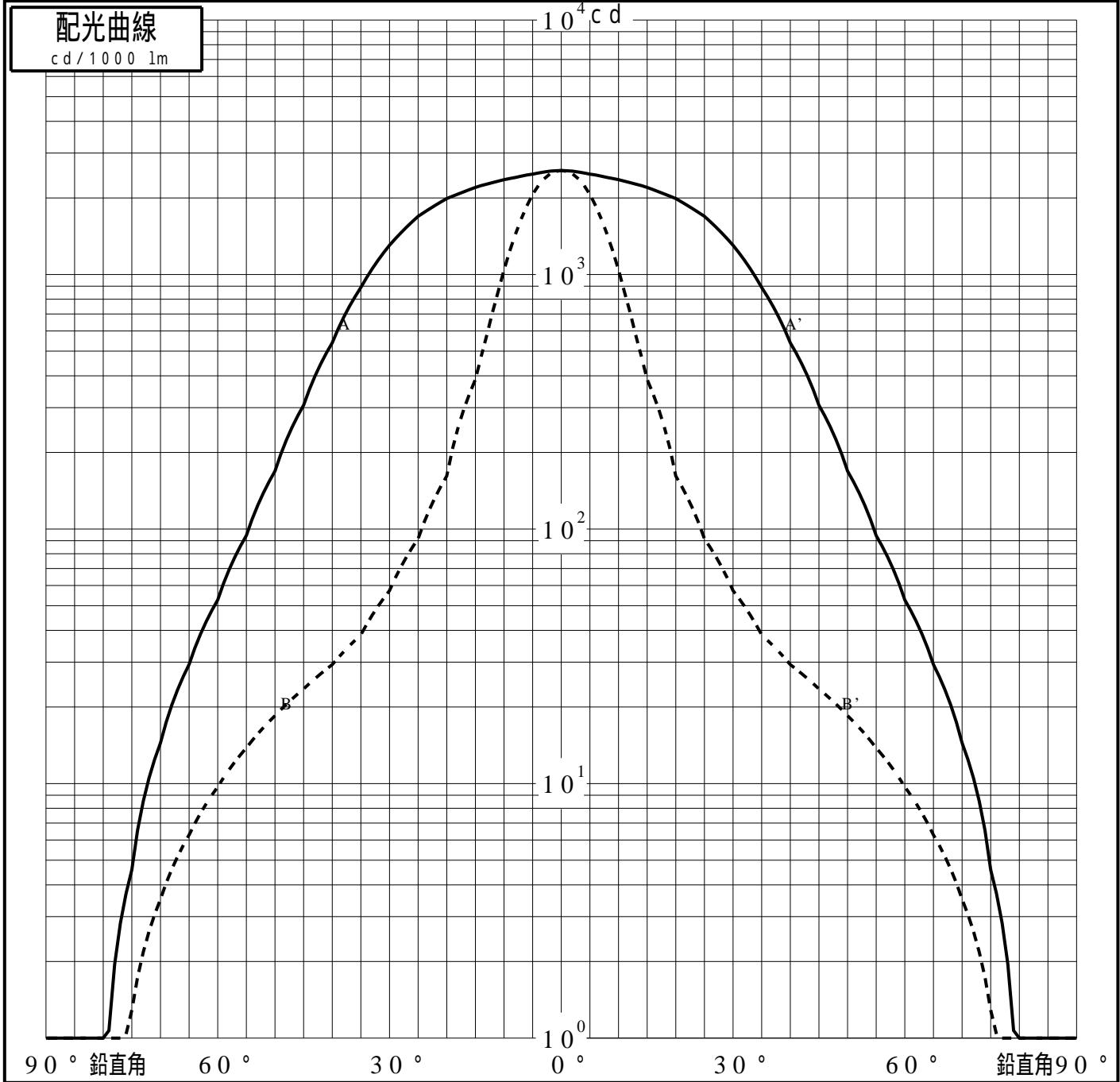


# 投光照明器具特性

品名(品番)	NTS05503W+NTS91033(17DEG)	
光源	LED3000_70_2550 x1	2550.0 lm
管理番号	K0170855(0)DJ1 XY	

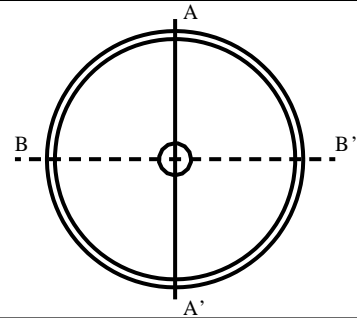
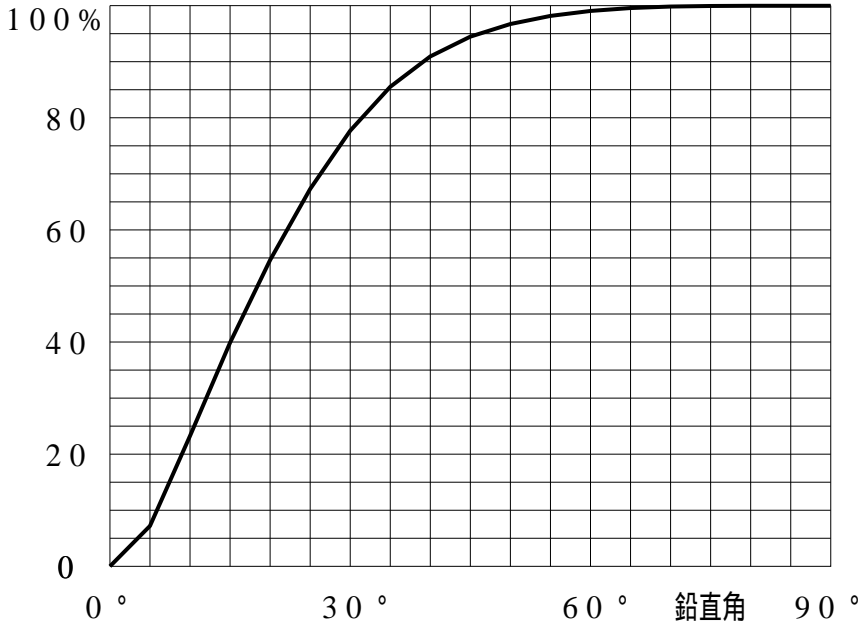
配光の区分・種類	非対称配光	主ビ-ム効率	%		
器具点灯角度		ビ-ム範囲	$I_{0/2}$	$I_{0/10}$	$I_{0/20}$
器具効率	100.0 %	ビ-ム効率	50.0%	84.5%	89.9%
最大光度	2562 cd/1000 lm	ビ-ム角	AA' 60.5	93.7	105.5
			BB' 17.6	35.8	44.8



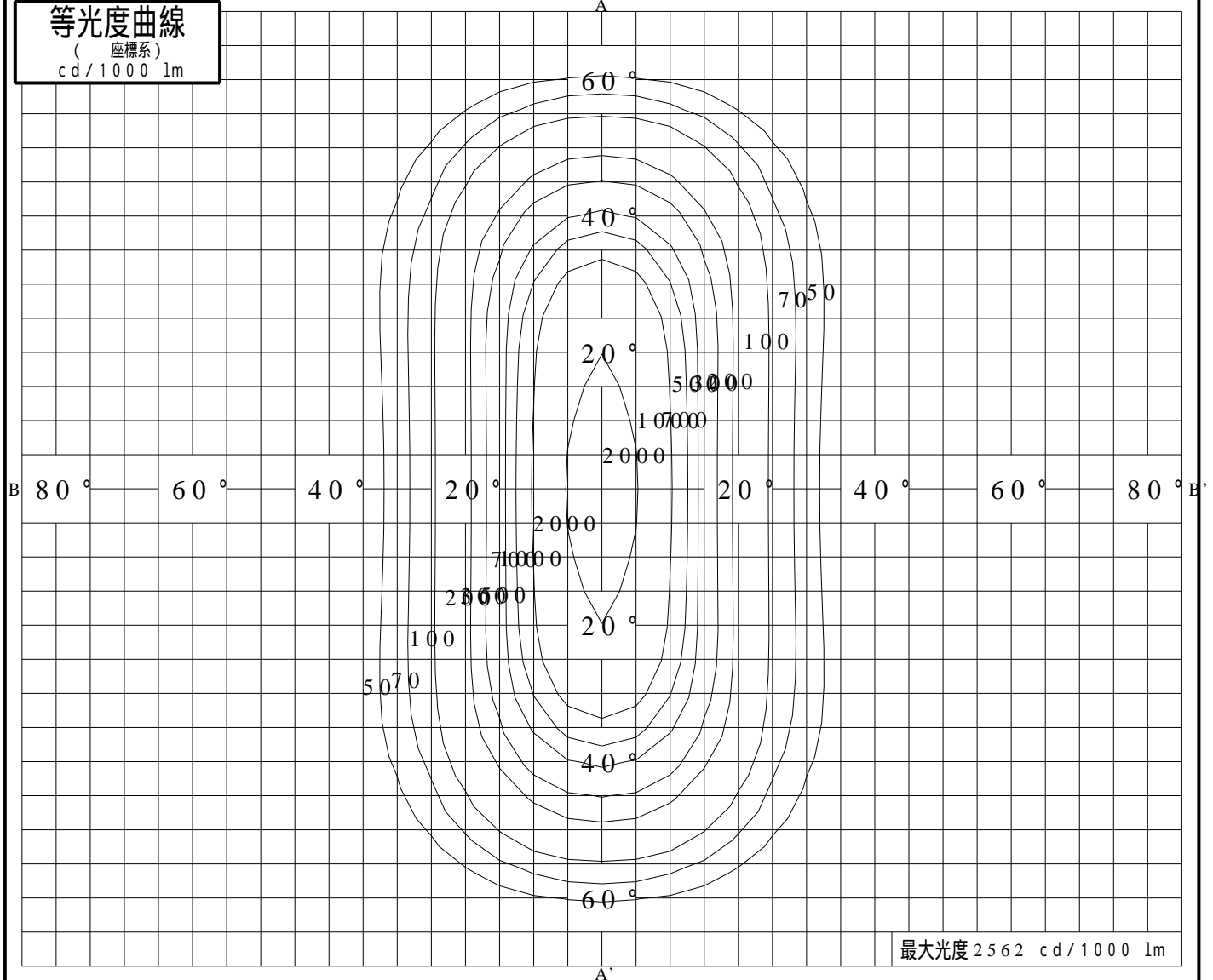
# 投光照明器具特性

品番 (品名)	NTS05503W+NTS91033(17DEG)	光源	LED3000_70_2550 ×1
管理番号	K0170855(0)DJ1 XY		

## 累積光束曲線



## 等光度曲線 (座標系) cd/1000 lm



最大光度 2562 cd/1000 lm