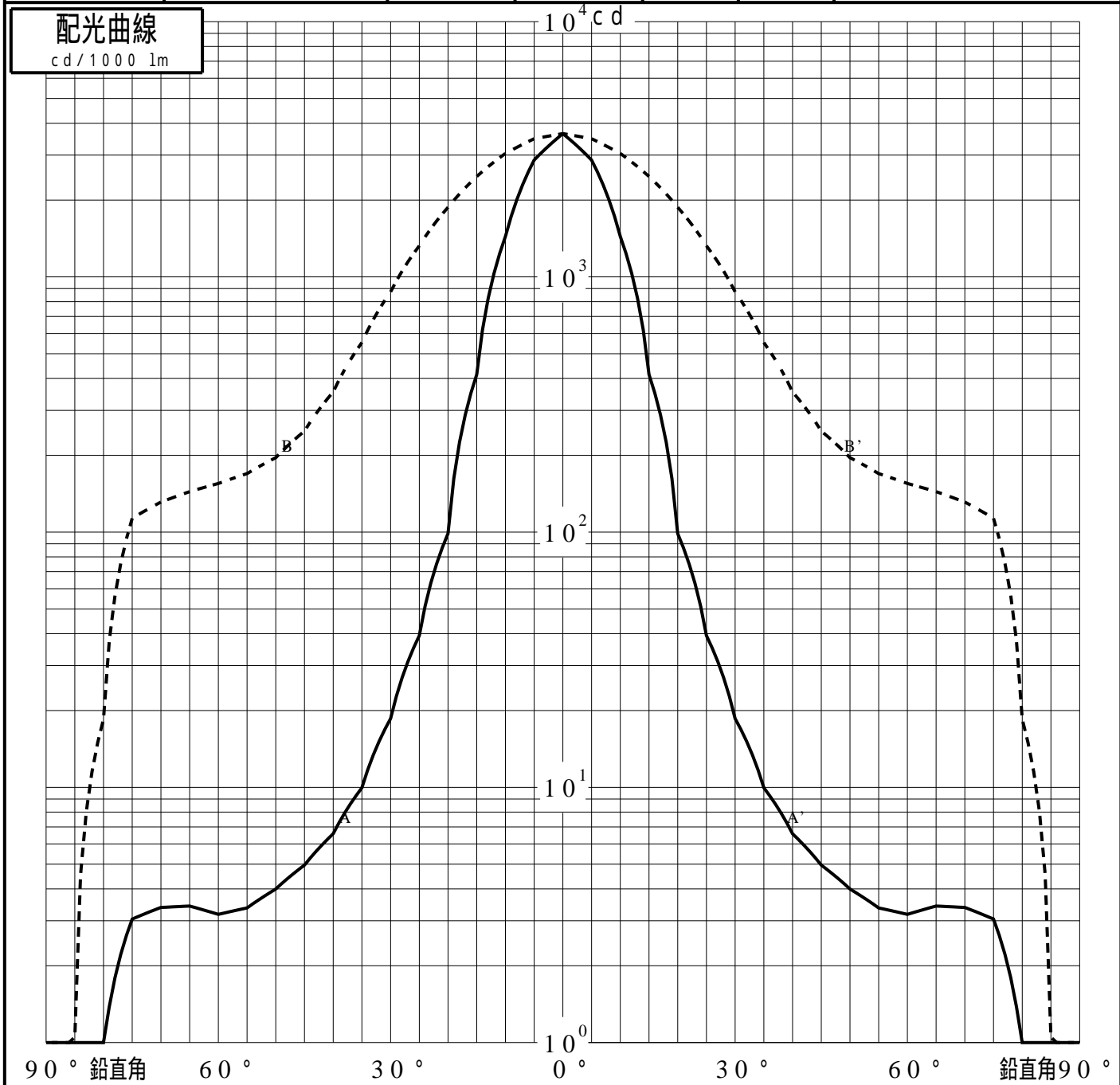
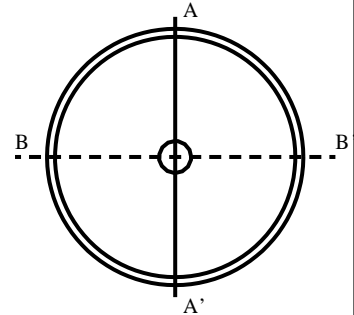


投光照明器具特性

| | | |
|--------|--------------------------------|-----------|
| 品名(品番) | NNQ3 2 0 4 5 + NK3 0 0 4 1 _ M | |
| 光源 | LED4000_80_1380 ×1 | 1380.0 lm |
| 管理番号 | K0167813(0)DJ1 XY | |

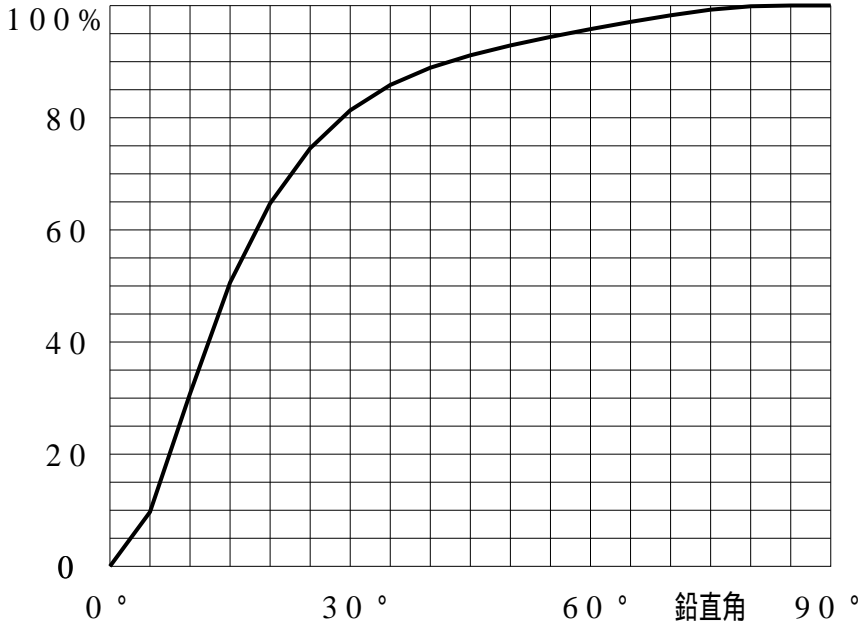
| | | | | | |
|----------|--------------------|----------|-----------|------------|------------|
| 配光の区分・種類 | 非対称配光 | 主ビ - ム効率 | % | | |
| 器具点灯角度 | | ビ - ム範囲 | $I_0 / 2$ | $I_0 / 10$ | $I_0 / 20$ |
| 器具効率 | 100.0 % | ビ - ム効率 | 41.9% | 80.3% | 87.9% |
| 最大光度 | 3643 cd/1000 lm | ビ - ム角 | AA' 17.3 | 31.6 | 37.4 |
| | | | BB' 41.0 | 79.5 | 105.2 |



投光照明器具特性

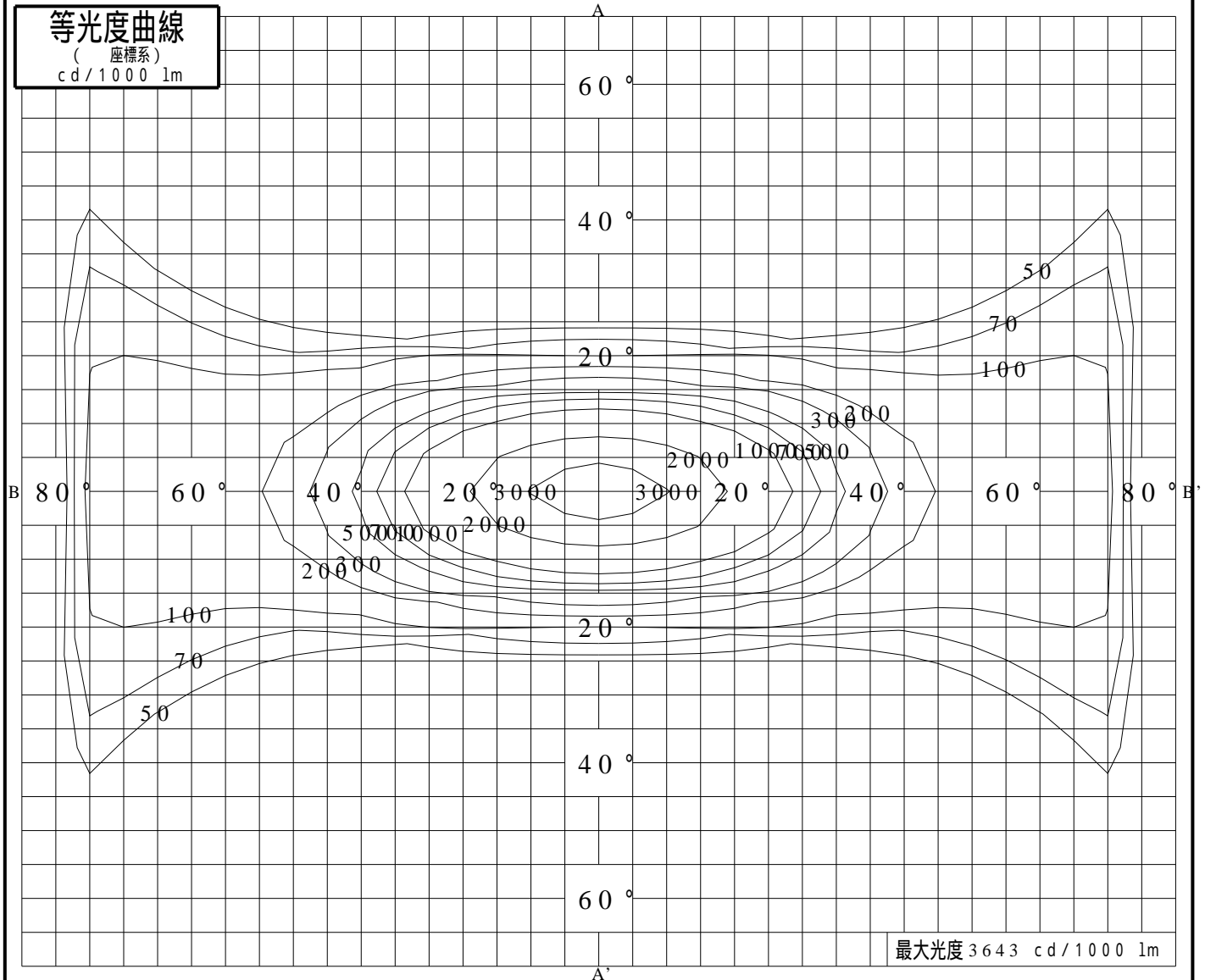
| | | | |
|---------|--------------------|----|--------------------|
| 品番 (品名) | NNQ32045+NK30041_M | 光源 | LED4000_80_1380 ×1 |
| 管理番号 | K0167813(0)DJ1 XY | | |

累積光束曲線



等光度曲線

(座標系)
cd/1000 lm



最大光度 3643 cd/1000 lm