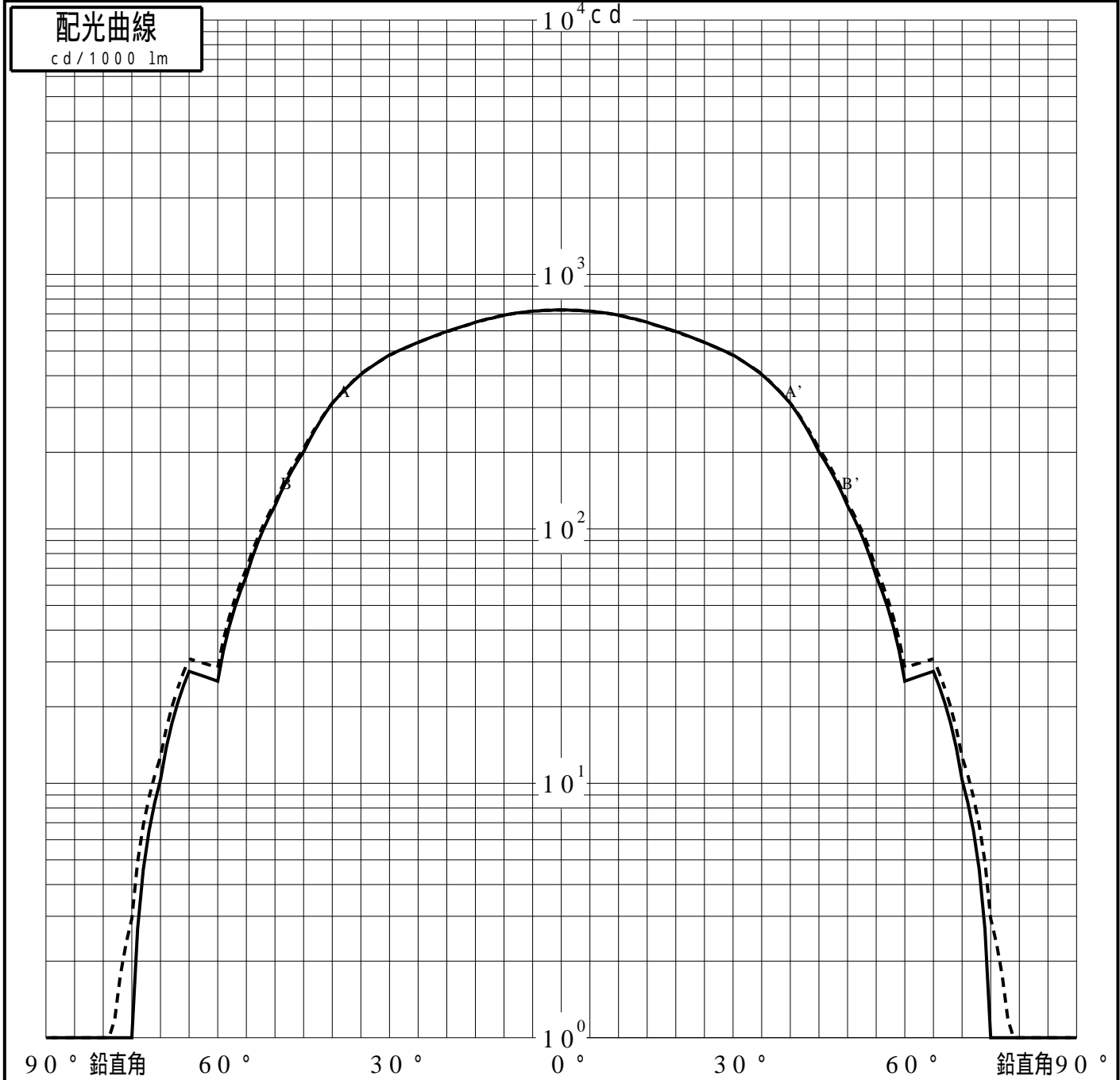
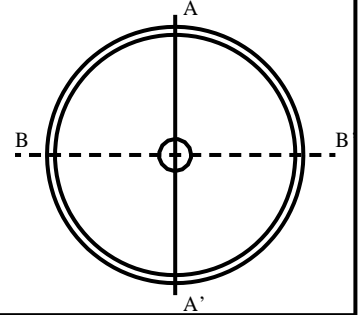


投光照明器具特性

| | | | |
|--------|-------------------|----------|--|
| 品名(品番) | NNY24105HK | | |
| 光源 | LED3000_85_616 ×1 | 616.0 lm | |
| 管理番号 | K0129919(2)DJ1 XY | | |

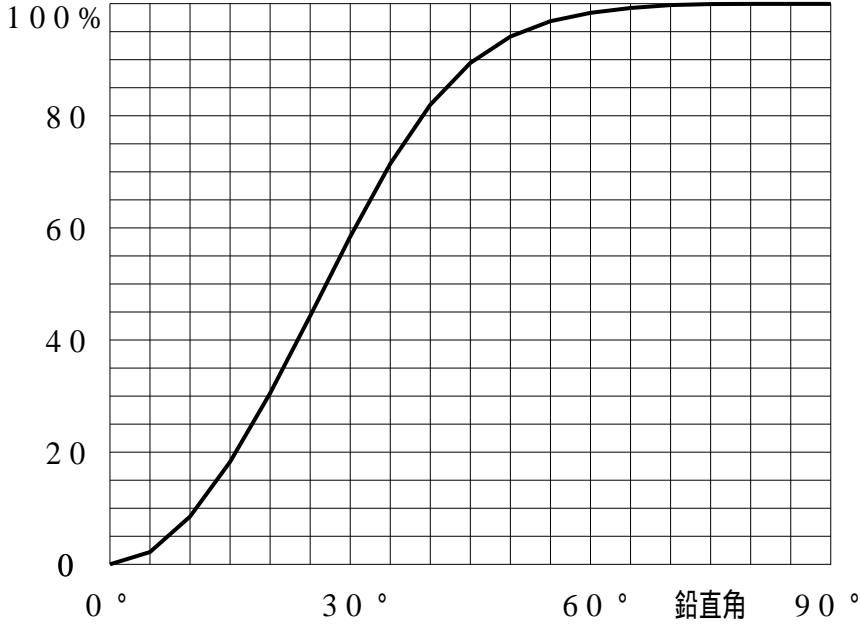
| | | | | | |
|----------|-------------------|--------|-----------|------------|------------|
| 配光の区分・種類 | 非対称配光 | 主ビーム効率 | % | | |
| 器具点灯角度 | | ビーム範囲 | $I_0 / 2$ | $I_0 / 10$ | $I_0 / 20$ |
| 器具効率 | 100.0 % | ビーム効率 | 68.9% | 94.7% | 97.0% |
| 最大光度 | 725 cd/1000 lm | ビーム角 | AA' 74.5 | 108.7 | 117.2 |
| | | | BB' 74.7 | 109.5 | 118.1 |



投光照明器具特性

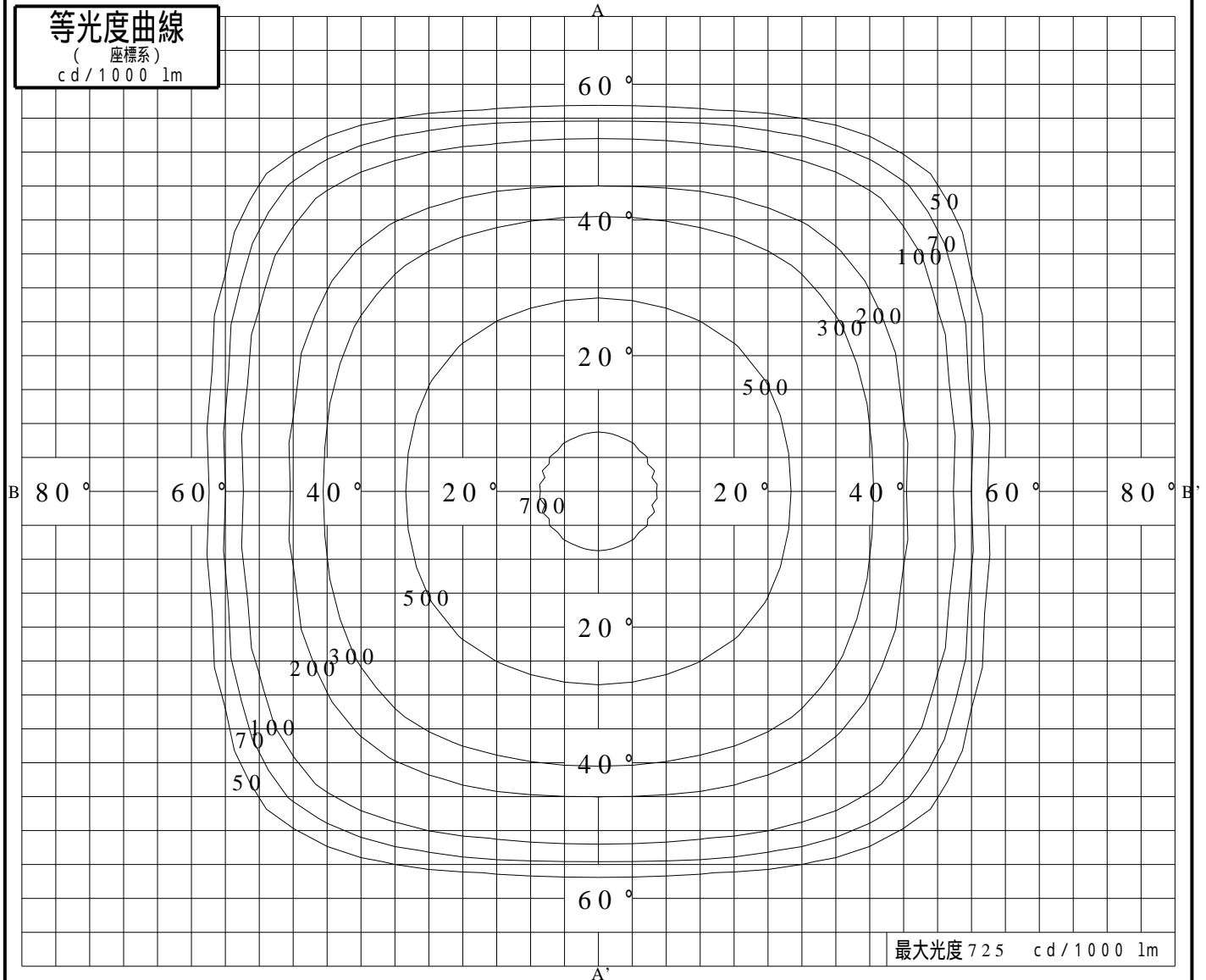
| | | | |
|---------|-------------------|----|-------------------|
| 品番 (品名) | NNY24105HK | 光源 | LED3000_85_616 ×1 |
| 管理番号 | K0129919(2)DJ1 XY | | |

累積光束曲線



等光度曲線

(座標系)
cd/1000 lm



最大光度 725 cd/1000 lm