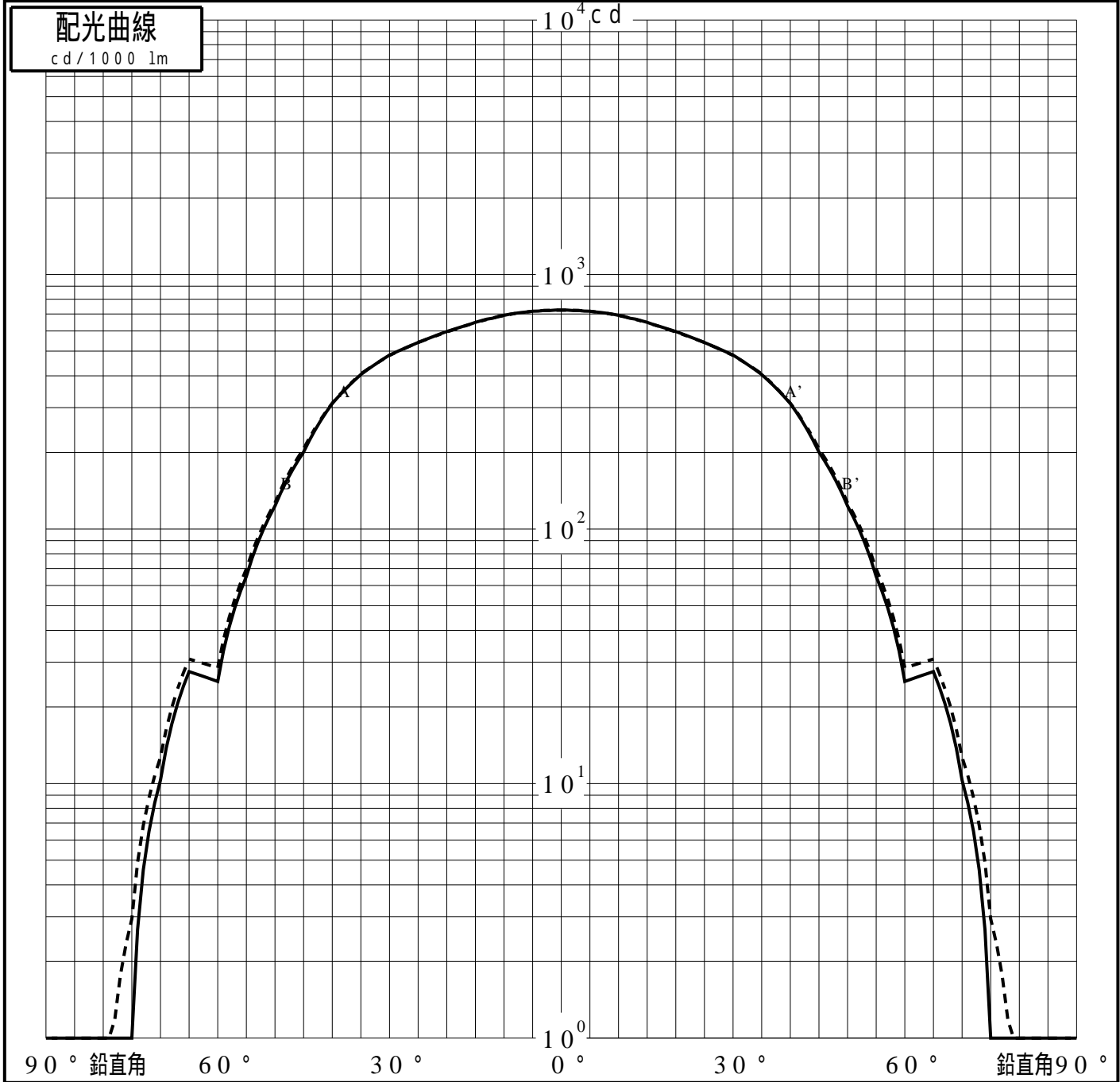
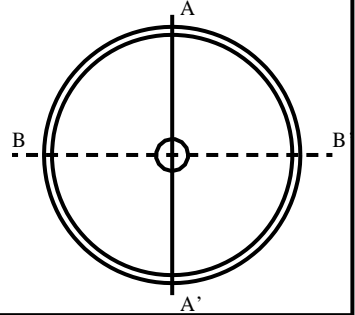


# 投光照明器具特性

品名(品番)	NNY24105SK		
光源	LED3000_85_616 ×1	616.0 lm	
管理番号	K0129919(2)DJ1 XY		

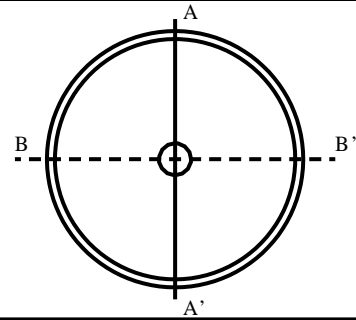
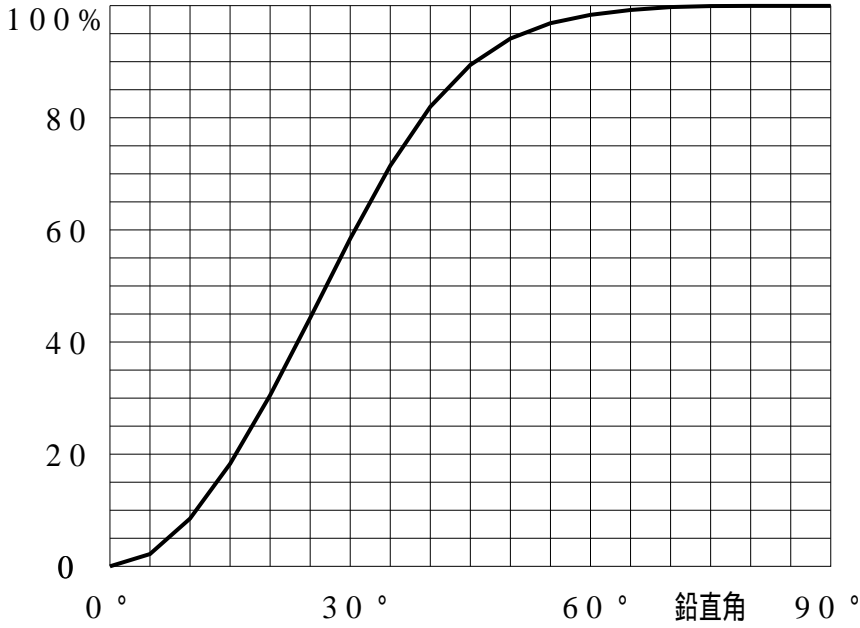
配光の区分・種類	非対称配光	主ビーム効率	%		
器具点灯角度		ビーム範囲	$I_0 / 2$	$I_0 / 10$	$I_0 / 20$
器具効率	100.0 %	ビーム効率	68.9%	94.7%	97.0%
最大光度	725 cd/1000 lm	ビーム角	AA' 74.5	108.7	117.2
			BB' 74.7	109.5	118.1



# 投光照明器具特性

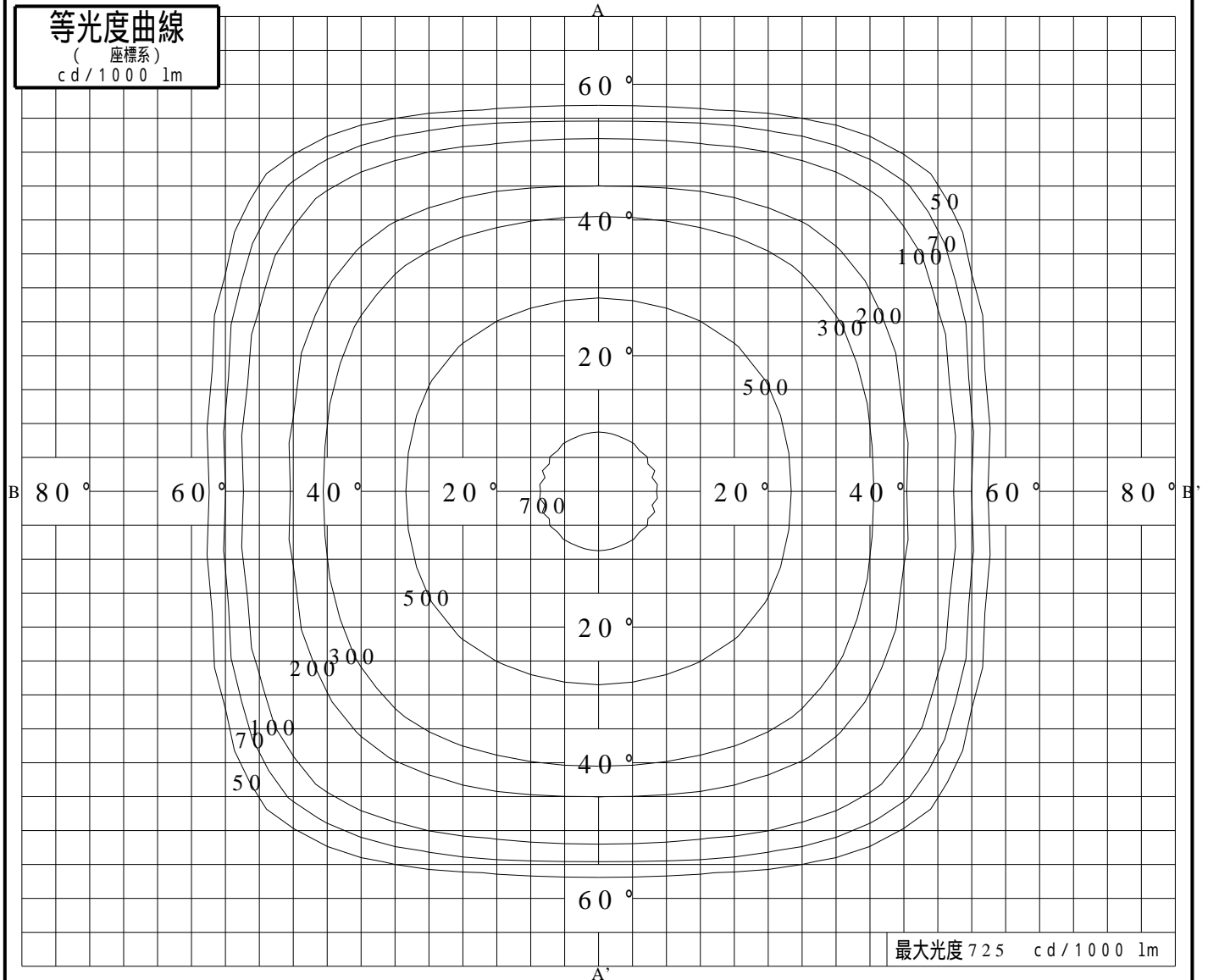
品番 (品名)	NNY24105SK	光源	LED3000_85_616 ×1
管理番号	K0129919(2)DJ1 XY		

## 累積光束曲線



## 等光度曲線

(座標系)  
cd/1000 lm



最大光度 725 cd/1000 lm