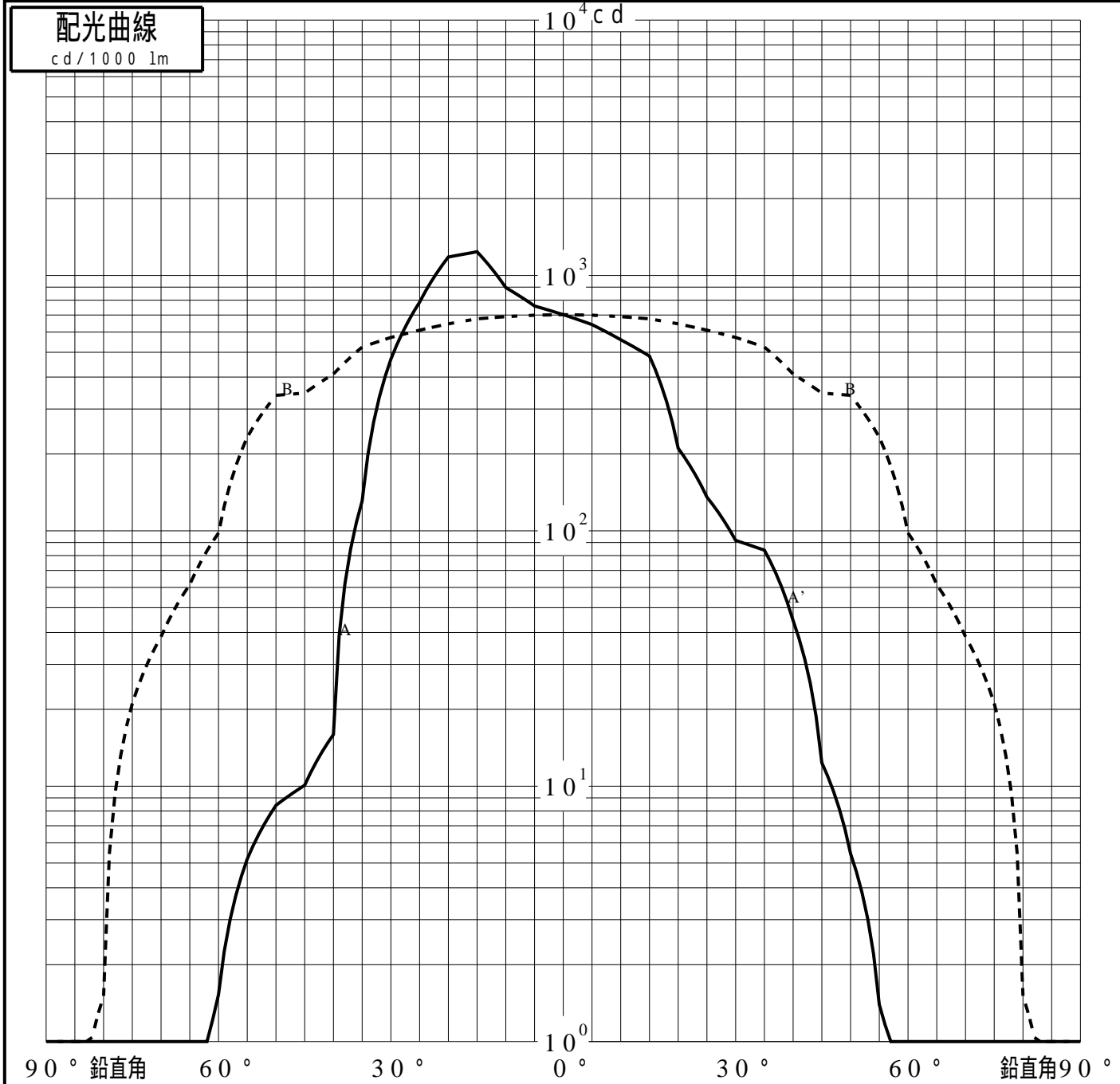
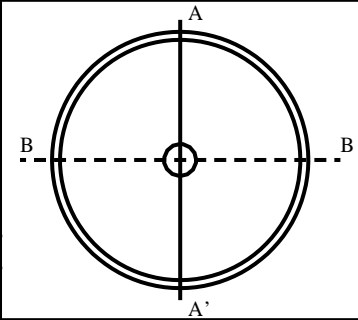


投光照明器具特性

品名(品番)	NNY24910+NNY28476_0DEG		
光源	LED5000_80_3265 x1	3265.0 lm	
管理番号	K0157161(6)DR1 TF		

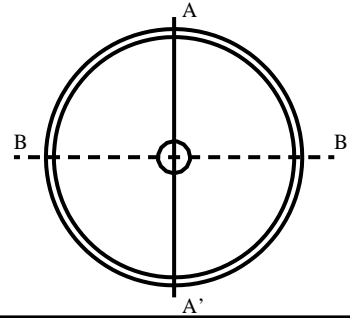
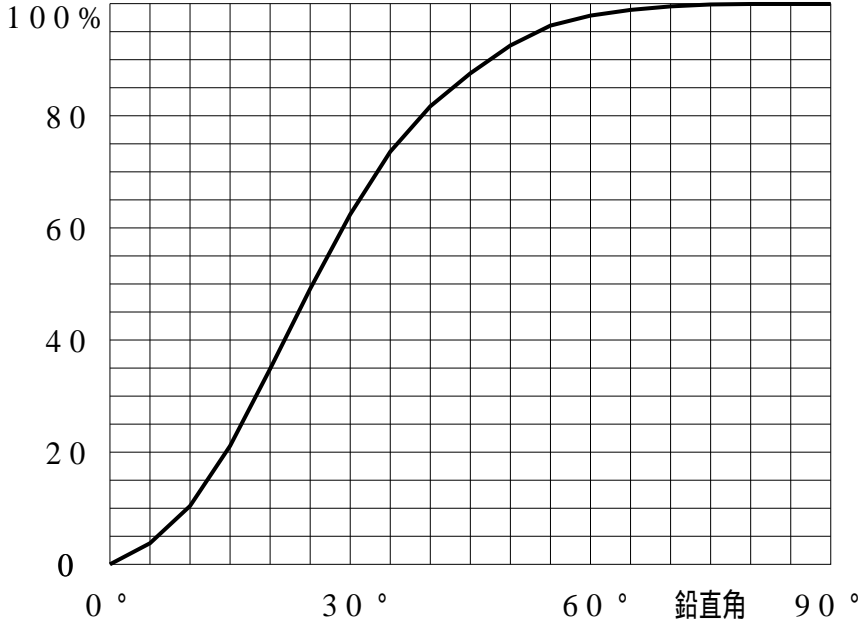
配光の区分・種類	一面对称配光	主ビ-ム効率	%		
器具点灯角度		ビ-ム範囲	$I_0 / 2$	$I_0 / 10$	$I_0 / 20$
器具効率	99.9 %	ビ-ム効率	77.9%	95.6%	97.9%
最大光度	1253 cd/1000 lm	ビ-ム角	AA' 49.2	74.4	80.6
			BB 89.2	127.6	141.9



投光照明器具特性

品番 (品名)	NNY24910+NNY28476_0 DEG	光源	LED5000_80_3265 ×1
管理番号	K0157161(6) DR1 TF		

累積光束曲線



等光度曲線

(座標系)
cd/1000 lm

