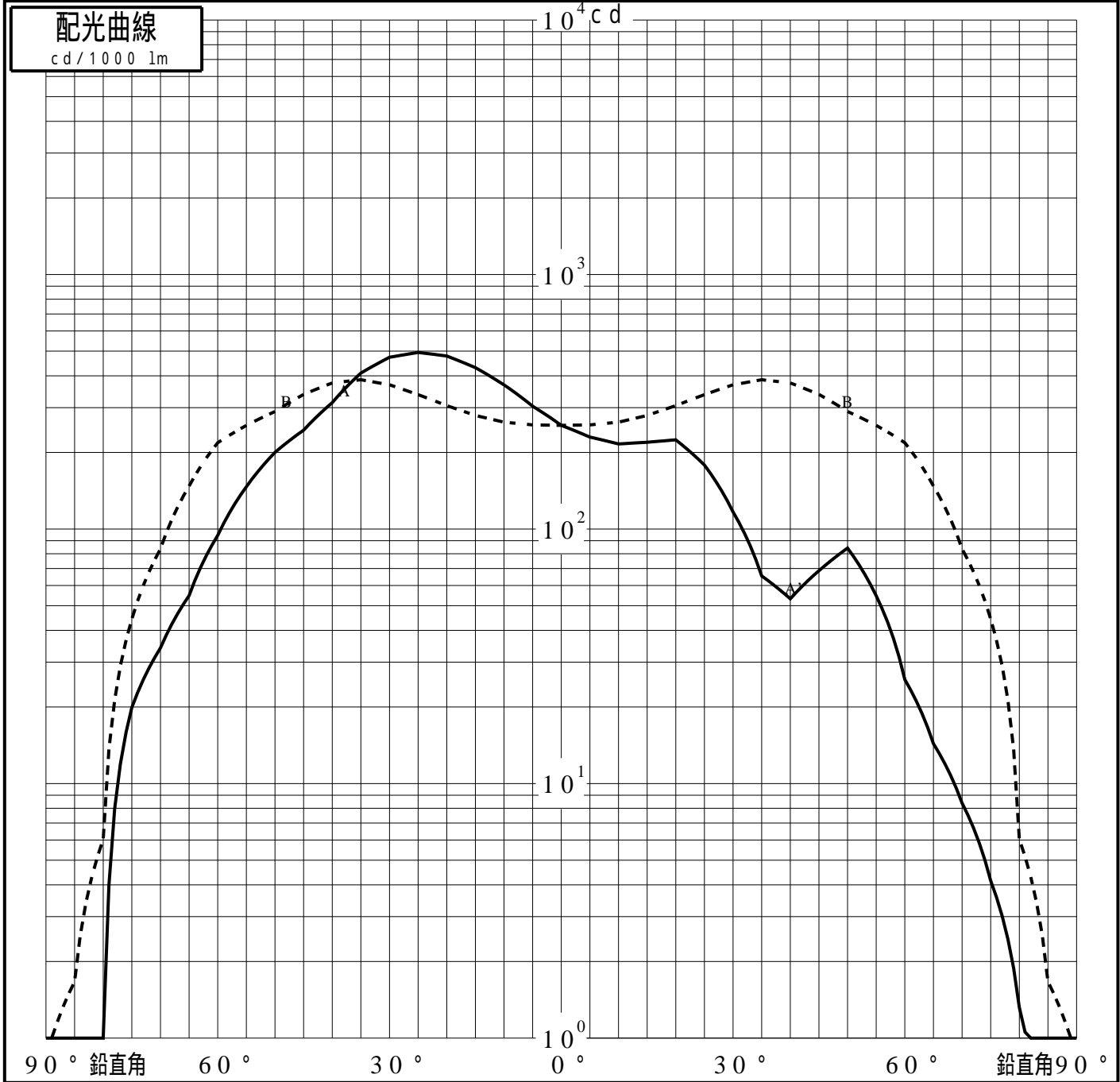
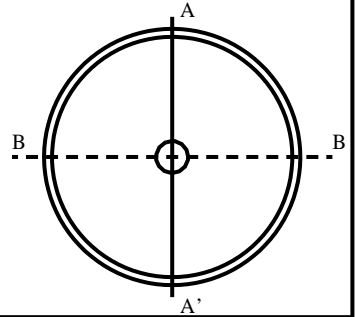


# 投光照明器具特性

品名(品番)	NNY24915_0DEG		
光源	LED5000_80_5600 ×1	5600.0 lm	
管理番号	K0155046(4)DR1 TF		

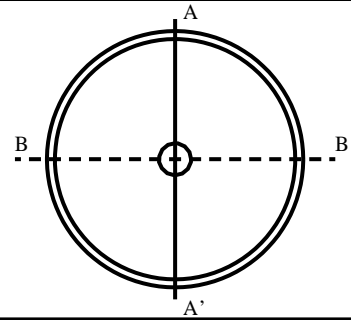
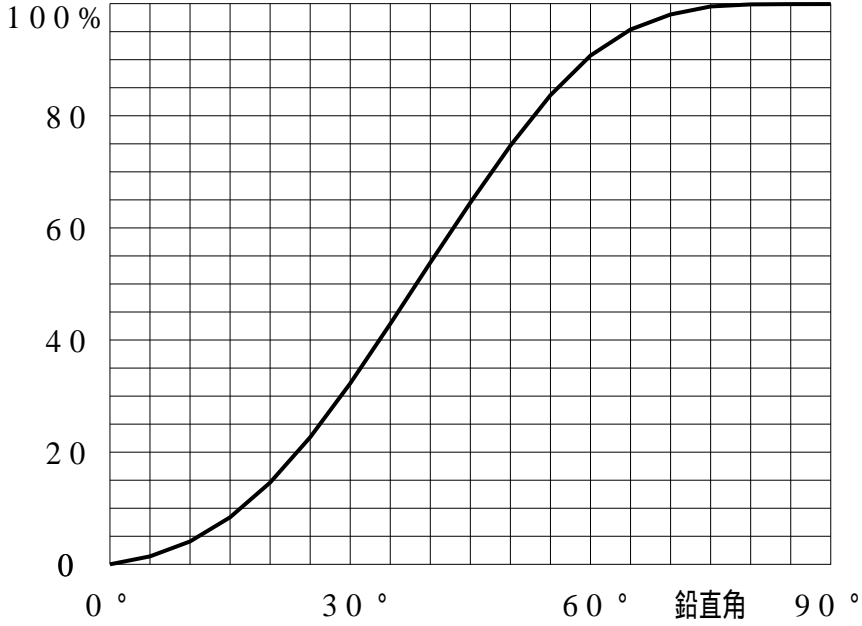
配光の区分・種類	一面对称配光	主ビ-ム効率	%		
器具点灯角度		ビ-ム範囲	$I_{0/2}$	$I_{0/10}$	$I_{0/20}$
器具効率	99.9 %	ビ-ム効率	89.0%	98.5%	99.4%
最大光度	607 cd/1000 lm	ビ-ム角	AA' 85.9 BB 133.1	133.0 154.9	143.1 158.2



# 投光照明器具特性

品番 (品名)	NNY24915_0 DEG	光源	LED5000_80_5600 ×1
管理番号	K0155046(4) DR1 TF		

## 累積光束曲線



## 等光度曲線

(座標系)  
cd / 1000 lm

