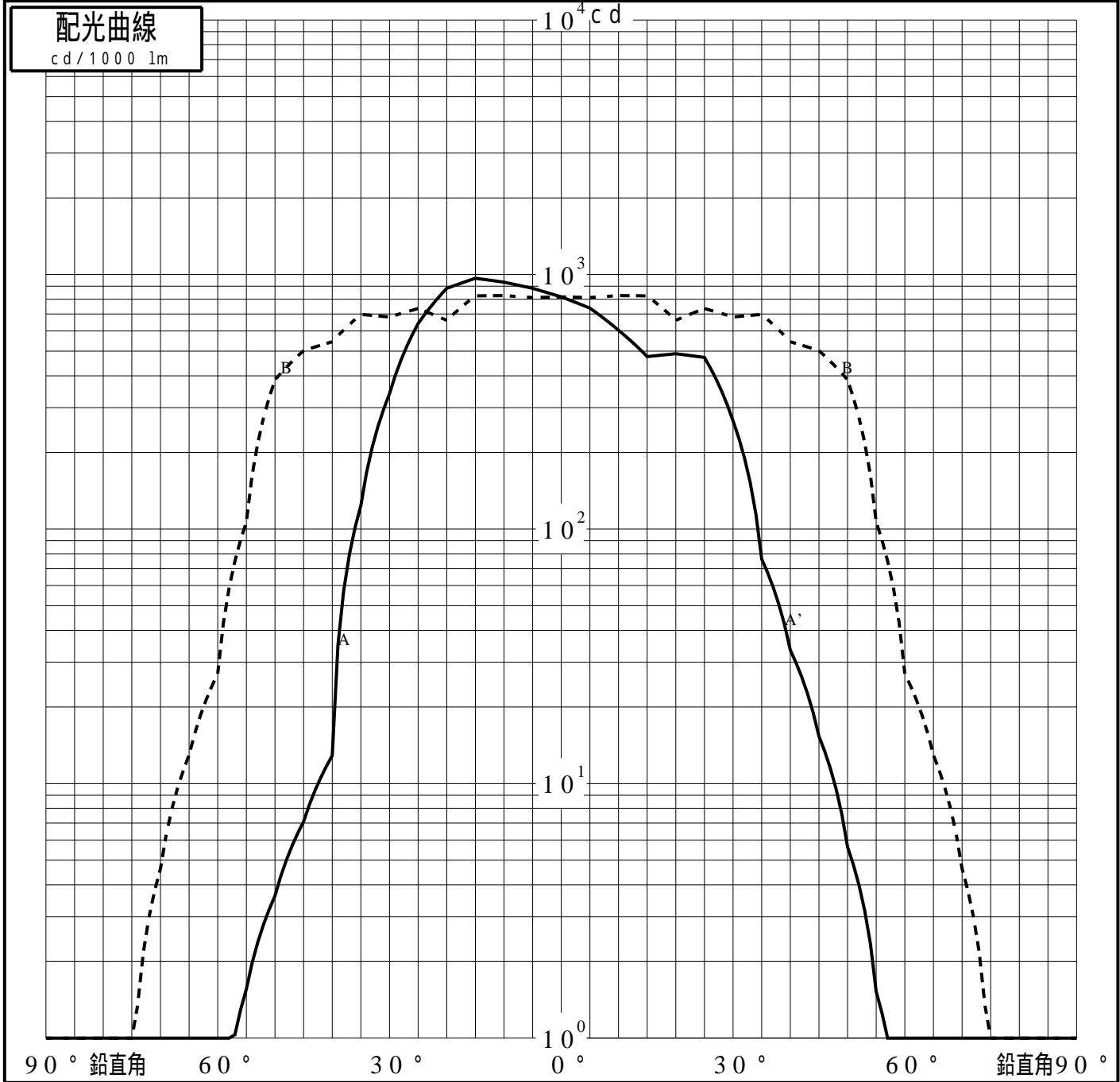
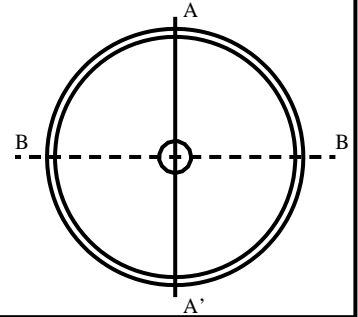


投光照明器具特性

品名(品番)	NNY24934+NNY28477_0DEG		
光源	LED5000_80_3465 x1	3465.0 lm	
管理番号	K0157155(0)DR1 TF		

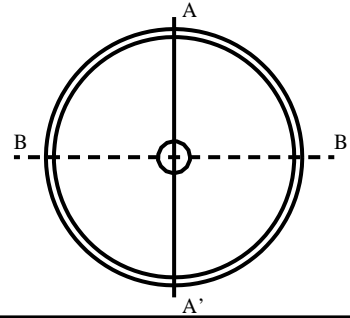
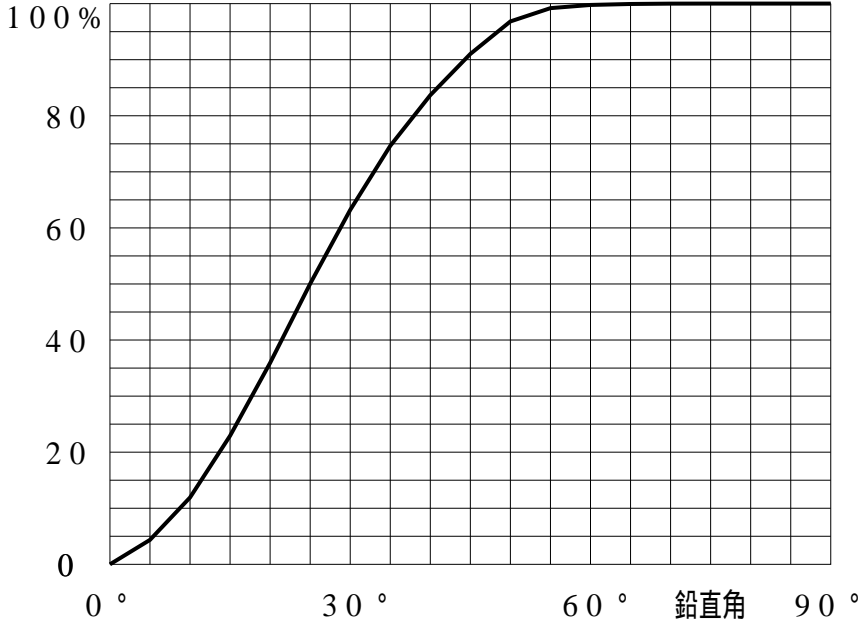
配光の区分・種類	一面对称配光	主ビーム効率	%		
器具点灯角度		ビーム範囲	$I_0 / 2$	$I_0 / 10$	$I_0 / 20$
器具効率	100.0 %	ビーム効率	76.7%	97.5%	98.9%
最大光度	983 cd/1000 lm	ビーム角	AA' 55.4	71.8	77.9
			BB 98.1	113.1	118.3



投光照明器具特性

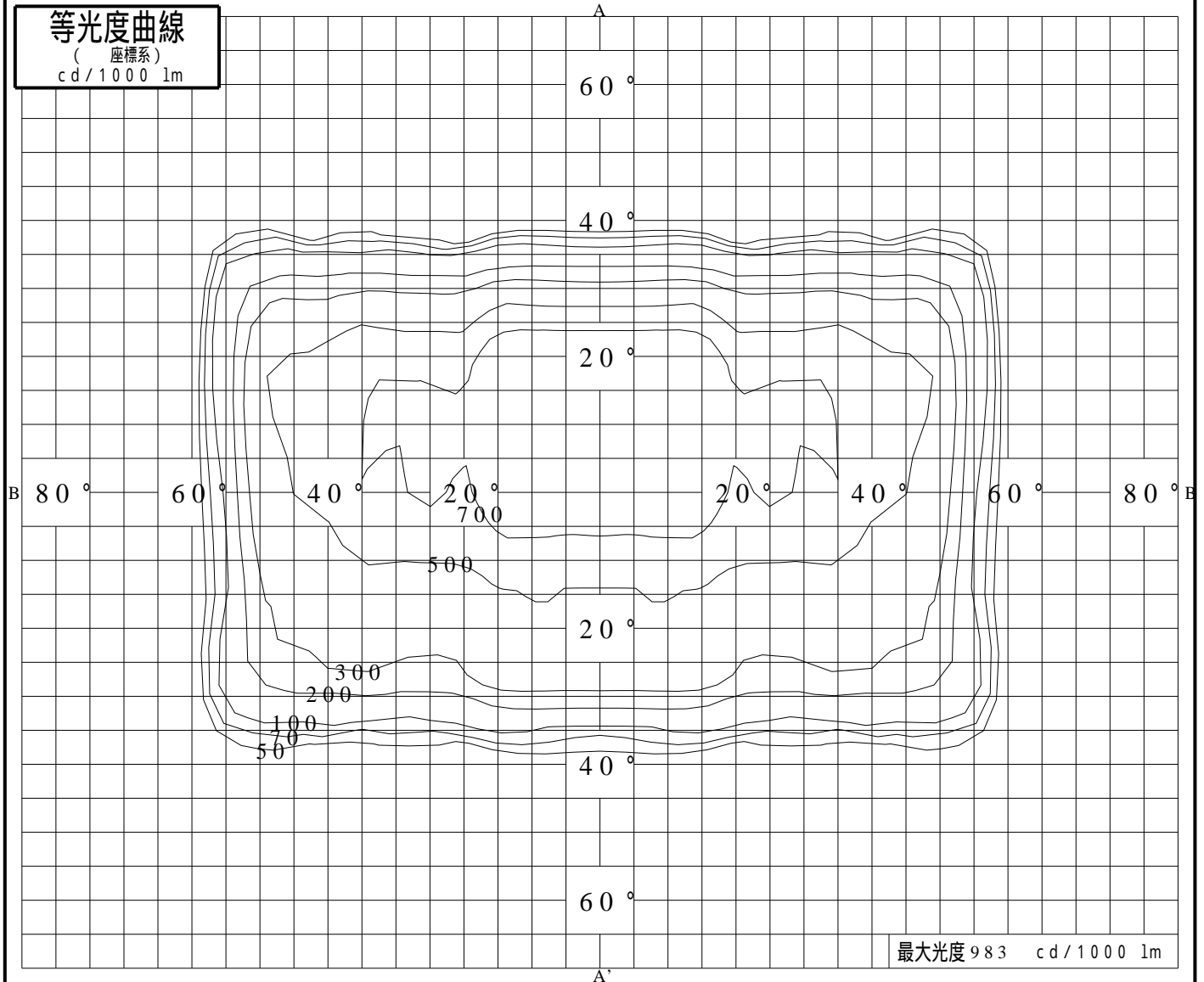
品番 (品名)	NNY24934+NNY28477_0 DEG	光源	LED5000_80_3465 ×1
管理番号	K0157155(0) DR1 TF		

累積光束曲線



等光度曲線

(座標系)
cd/1000 lm



最大光度 983 cd/1000 lm