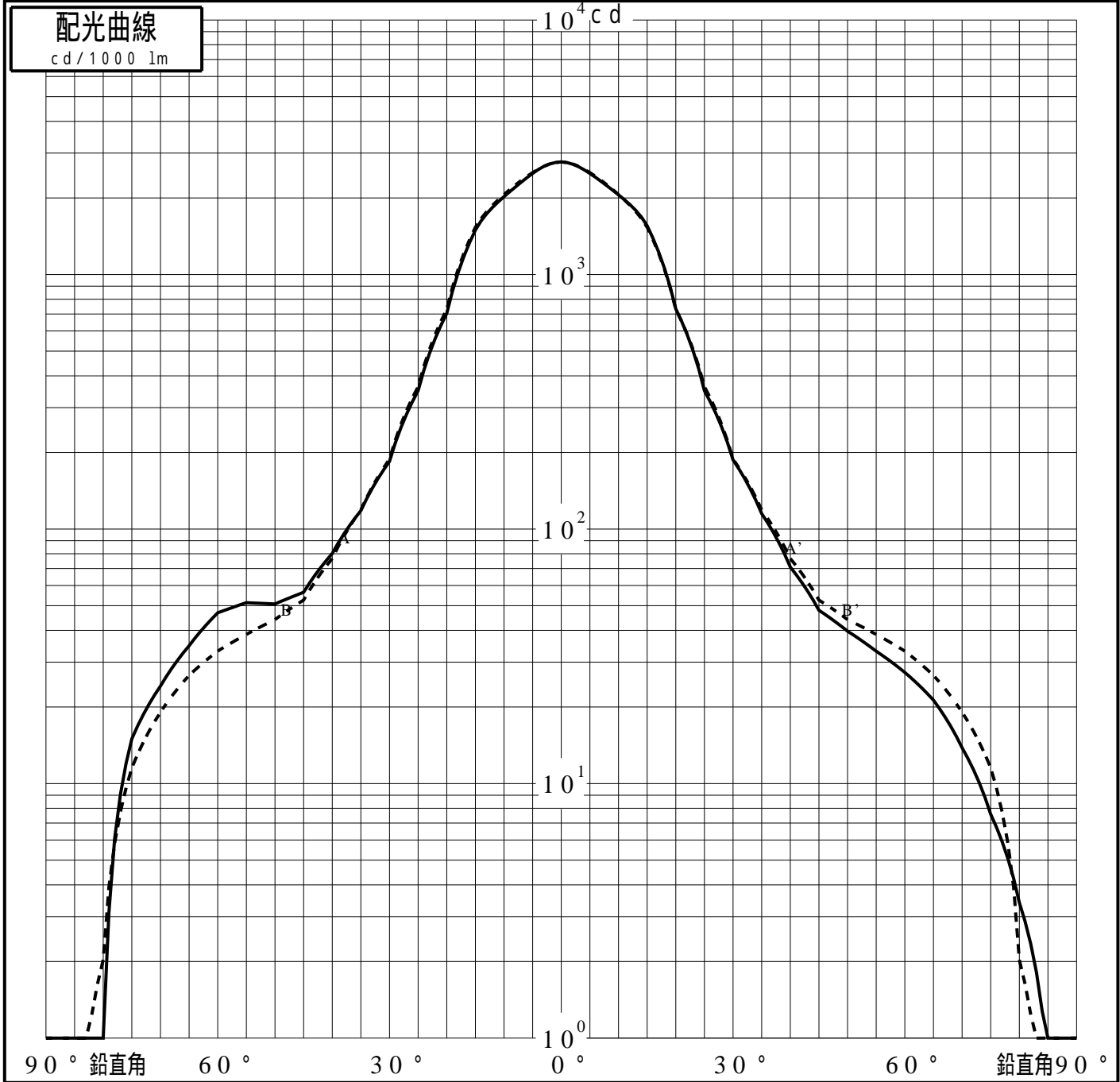


投光照明器具特性

品名(品番)	NNY24826_0DEG	
光源	LED3000_70_5910 x1	5910.0 lm
管理番号	K0151586(0)DY1 XY	

配光の区分・種類	非対称配光	主ビ-ム効率	%		
器具点灯角度		ビ-ム範囲	$I_0 / 2$	$I_0 / 10$	$I_0 / 20$
器具効率	100.0 %	ビ-ム効率	47.8%	76.6%	82.8%
最大光度	2770 cd/1000 lm	ビ-ム角	AA' 31.7	54.4	66.8
			BB' 31.9	54.9	67.2



投光照明器具特性

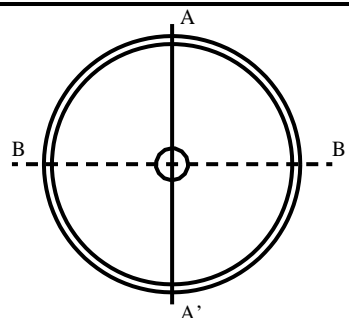
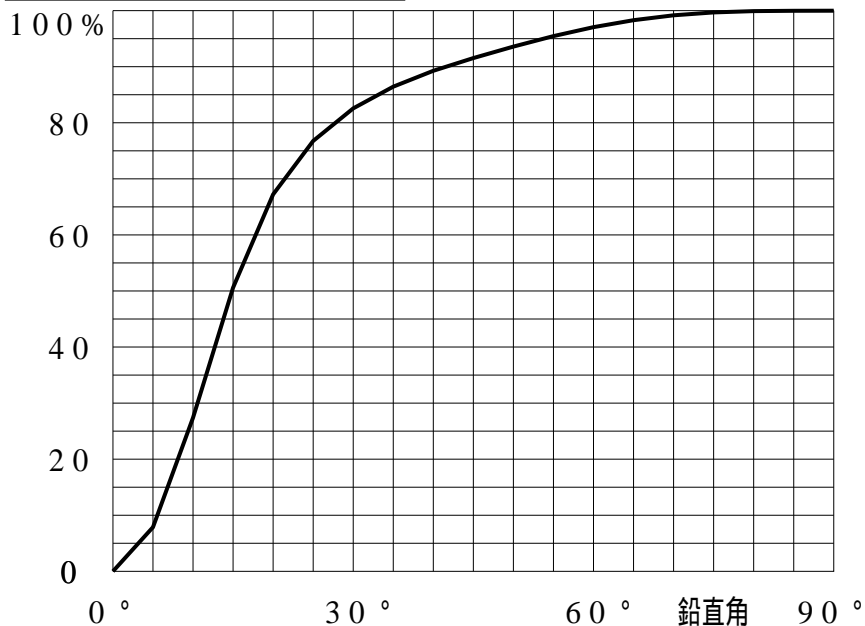
品番(品名) NNY24826_0DEG

光源

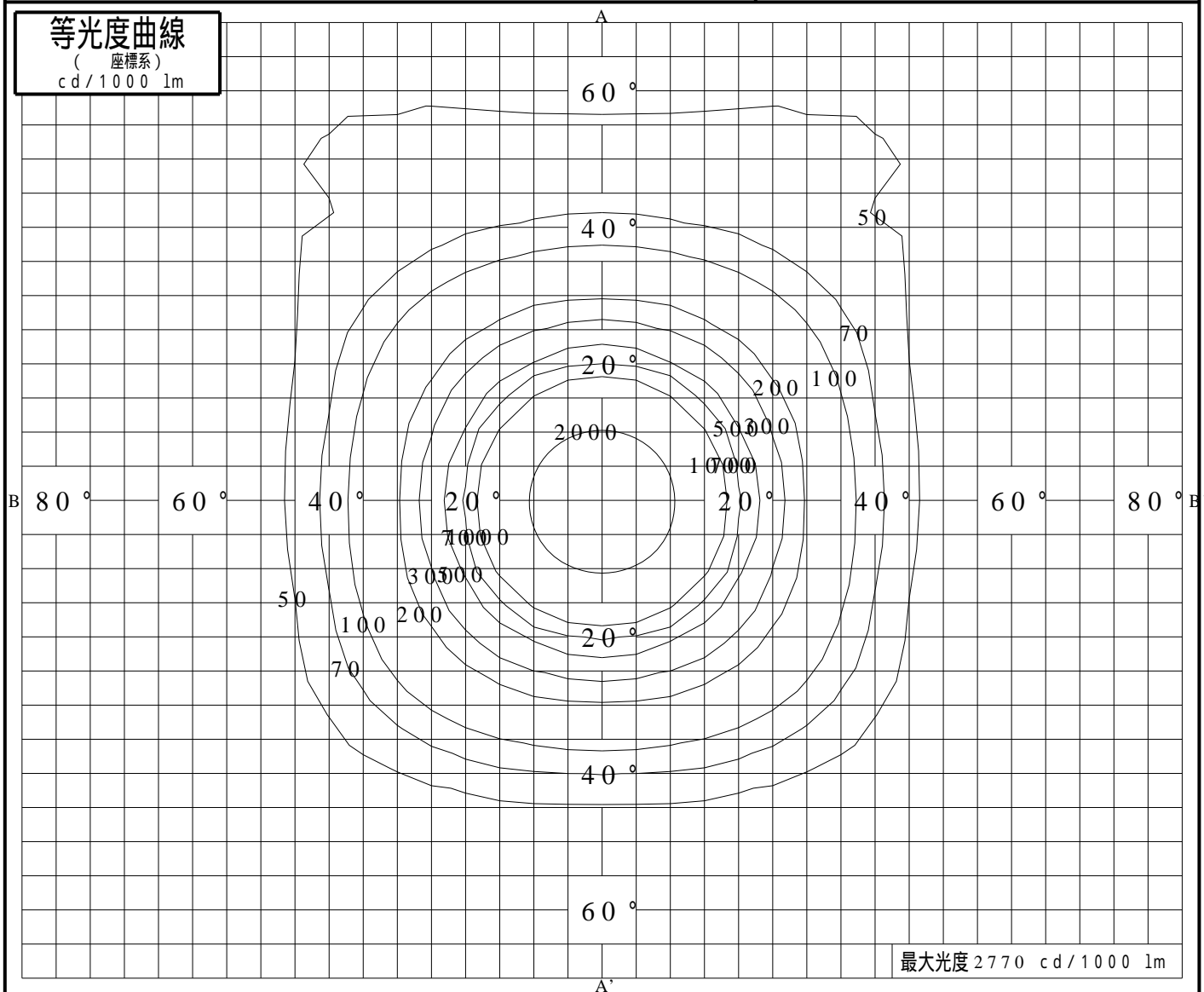
LED3000_70_5910 ×1

管理番号 K0151586(0)DY1 XY

累積光束曲線



等光度曲線 (座標系) cd/1000 lm



最大光度 2770 cd/1000 lm