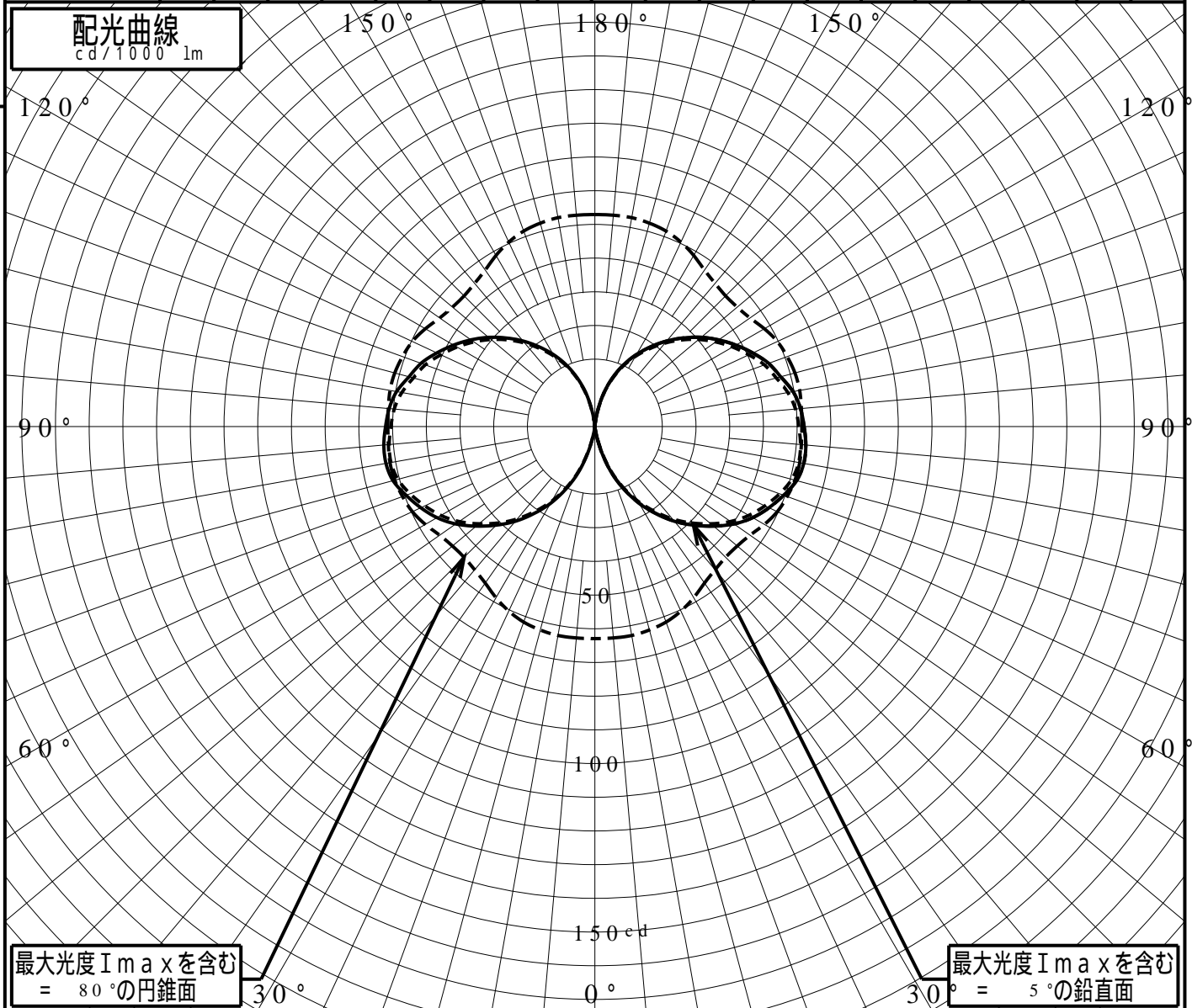


# 屋外照明器具特性

品番(品名)	NNY2 2 4 2 2																			
光源	LDA13L-G/ Z100E/ S/ W x1 1520.0 lm																			
管理番号	K0157255(0)DB1																			
JISC8131-1999 による配光形式																				
器具効率 上方光束 下方光束	54.5 %		直下光度		0.0 cd/1000lm															
	26.3%		最大光度		63.0 cd/1000lm															
	28.2%																			
鉛直角	0°	5°	10°	15°	20°	25°	30°	35°	40°	45°	50°	55°	60°	65°	70°	75°	80°	85°	90°	
=0°鉛直面	0	0	2	8	14	20	26	31	36	41	45	50	54	56	59	61	62	62	62	62
90°	0	0	1	7	14	19	25	30	35	40	44	49	52	55	58	60	61	61	60	60
180°	0	0	2	8	14	20	26	31	36	41	45	50	54	56	59	61	62	62	62	62
270°	0	0	1	7	14	19	25	30	35	40	44	49	52	55	58	60	61	61	60	60
I <sub>max</sub> を含む鉛直面	0	0	2	8	14	20	26	31	36	41	45	50	54	57	59	61	62	62	62	62



# 道路・トンネル照明率曲線

品番(品名)

NNY2 2 4 2 2

光源

LDA13L-G/Z100E/S/W ×1

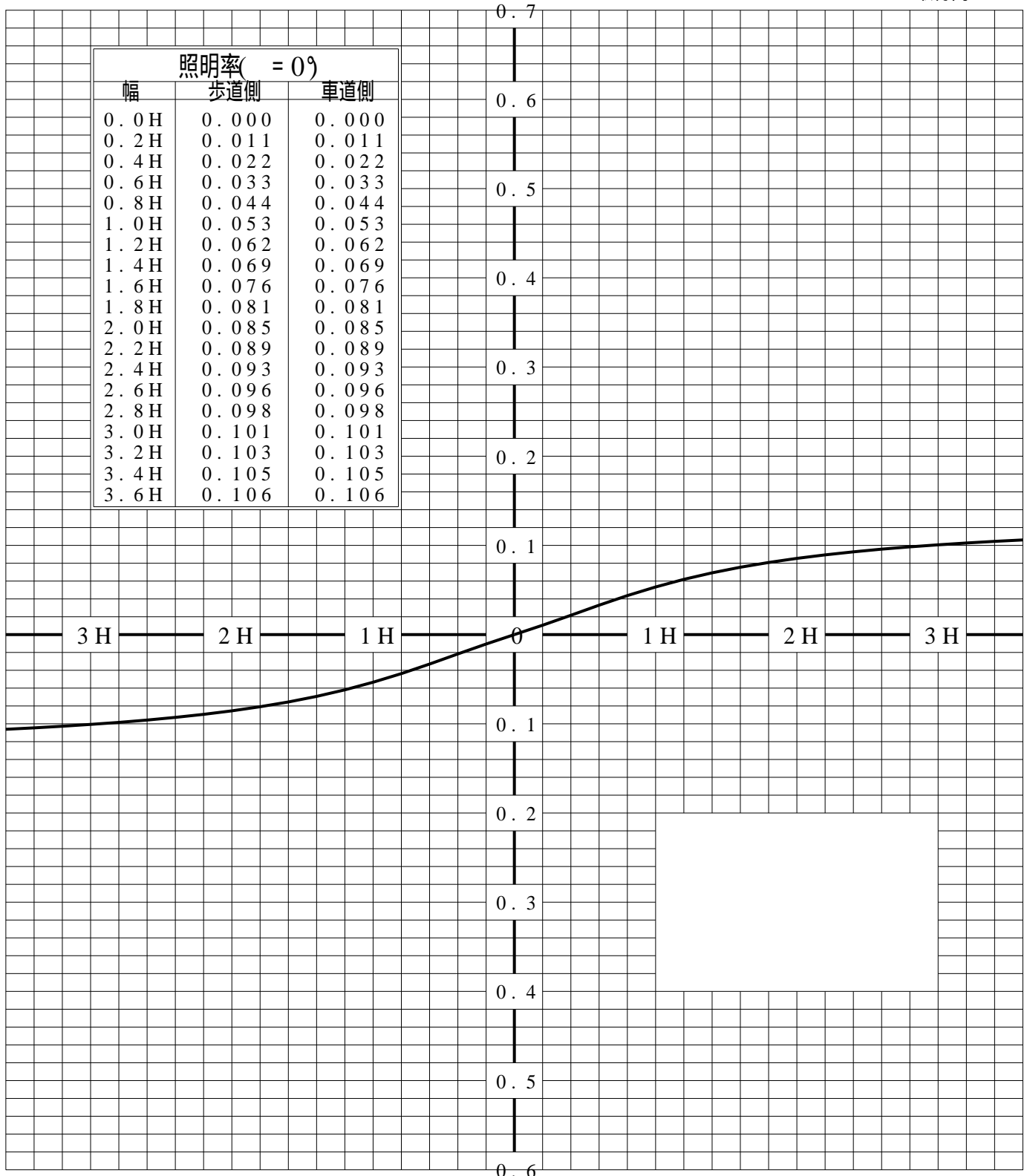
管理番号

K0157255 (0)DB 1

————— = 0.0°

H: 取付高さ

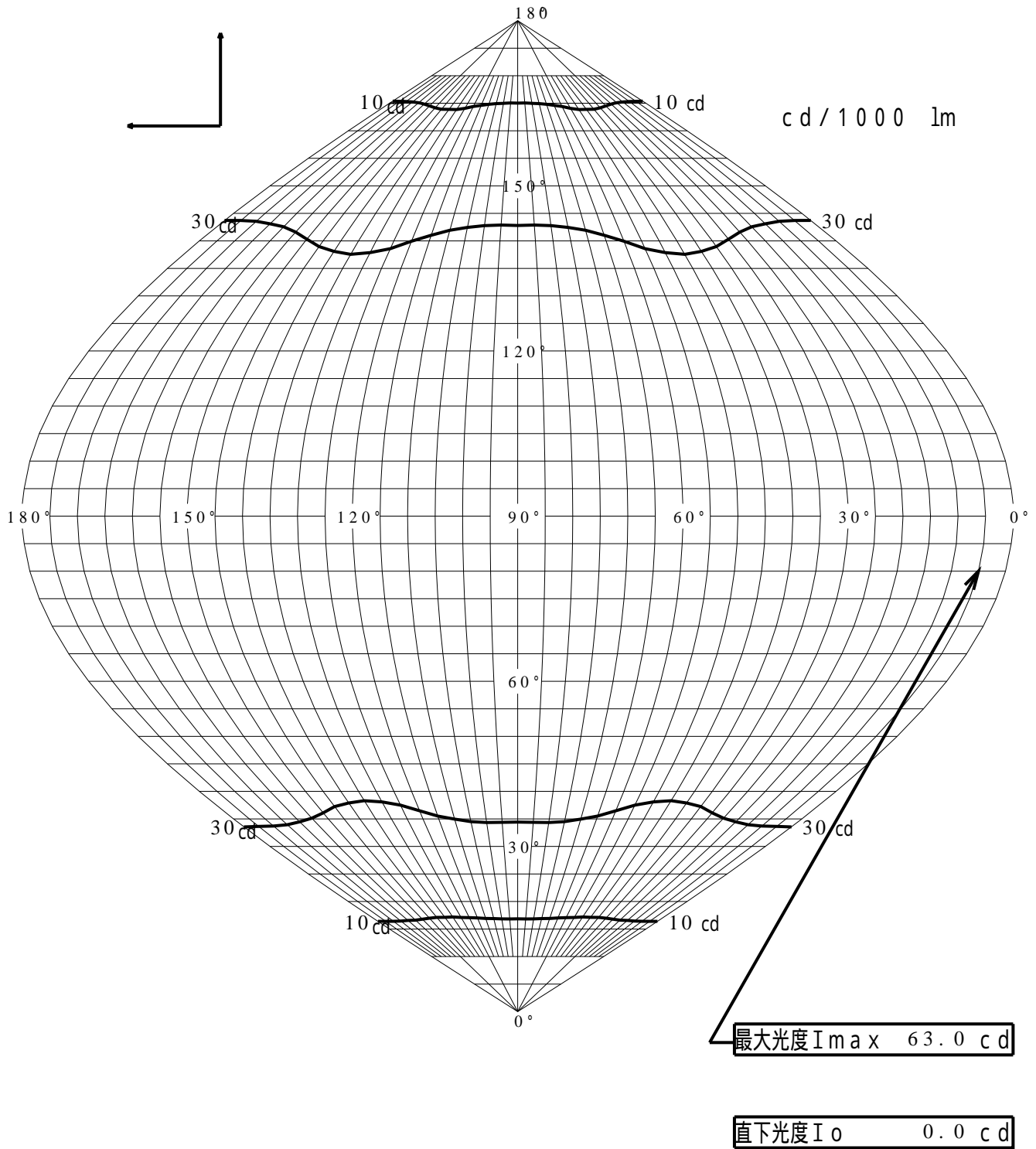
照明率( = 0°)		
幅	歩道側	車道側
0.0H	0.000	0.000
0.2H	0.011	0.011
0.4H	0.022	0.022
0.6H	0.033	0.033
0.8H	0.044	0.044
1.0H	0.053	0.053
1.2H	0.062	0.062
1.4H	0.069	0.069
1.6H	0.076	0.076
1.8H	0.081	0.081
2.0H	0.085	0.085
2.2H	0.089	0.089
2.4H	0.093	0.093
2.6H	0.096	0.096
2.8H	0.098	0.098
3.0H	0.101	0.101
3.2H	0.103	0.103
3.4H	0.105	0.105
3.6H	0.106	0.106



歩道側 ← ————— → 車道側

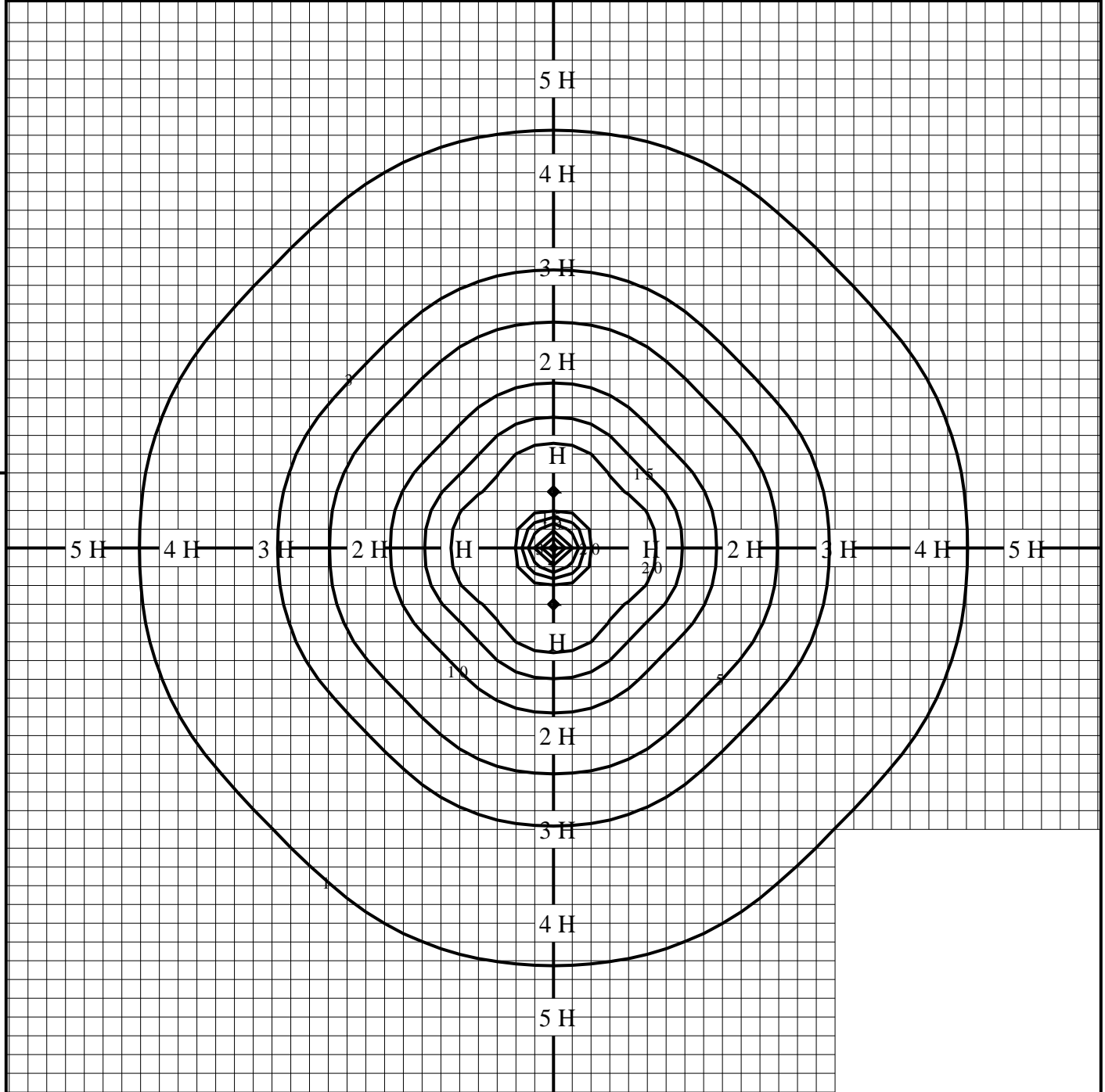
# 正弦等光度曲線

品番(品名)	NNY2 2 4 2 2	光源	LDA13L-G/Z100E/S/W ×1
管理番号	K0157255(0)DB 1		



# 等照度曲線

品番(品名)	NNY2 2 4 2 2	全光束	1520 lm
		保守率	1.00
光源	LDA13L- G/ Z100E/ S/ W ×1	取付高さ	1.0 m
		取付角度	0.0 °
管理番号	K0157255(0)DB1	最大照度	26.2 lx



◆ 印は最大照度の位置を示す。

単位：lx

取付高さが異なる場合は照度の値に下表の補正係数を掛けて下さい。

H：取付高さ

取付高さ	1 m	2 m	3 m	4 m	5 m	6 m	7 m	8 m	9 m	10 m
補正係数	1.000	0.250	0.111	0.062	0.040	0.027	0.020	0.015	0.012	0.010