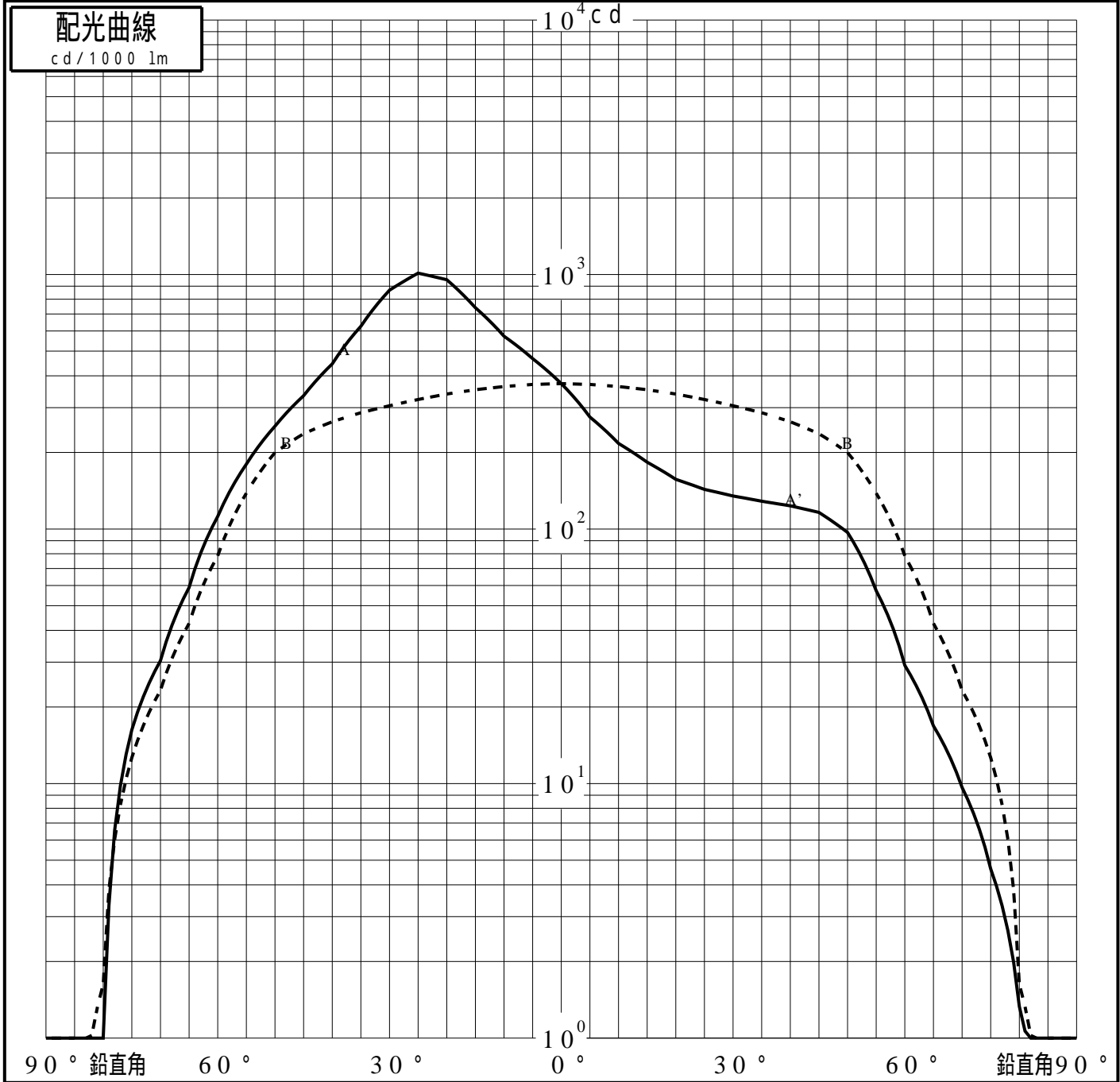
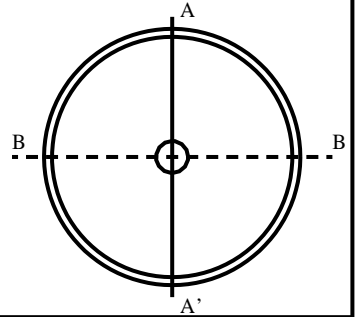


投光照明器具特性

品名(品番)	NNY24901_0DEG	
光源	LED5000_80_5100 ×1	5100.0 lm
管理番号	K0155043(*)DR1 TF	

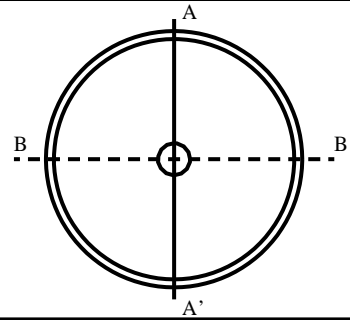
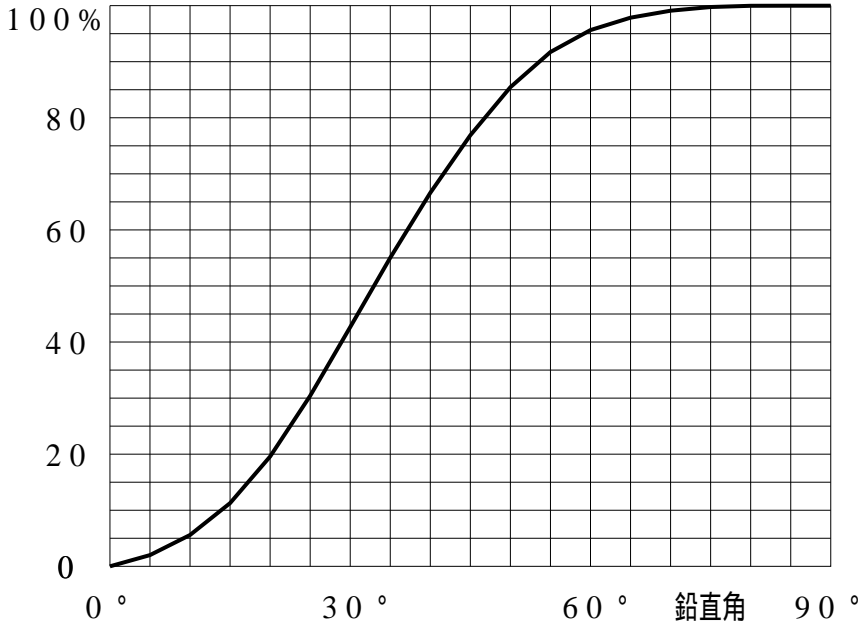
配光の区分・種類	一面对称配光	主ビ-ム効率	%		
器具点灯角度		ビ-ム範囲	$I_0 / 2$	$I_0 / 10$	$I_0 / 20$
器具効率	100.0 %	ビ-ム効率	75.9%	97.5%	99.0%
最大光度	1013 cd/1000 lm	ビ-ム角	AA' 69.1 BB 102.2	127.4 132.8	138.4 144.3



投光照明器具特性

品番(品名)	NNY24901_0DEG	光源	LED5000_80_5100 ×1
管理番号	K0155043(*)DR1 TF		

累積光束曲線



等光度曲線

(座標系)
cd/1000 lm

