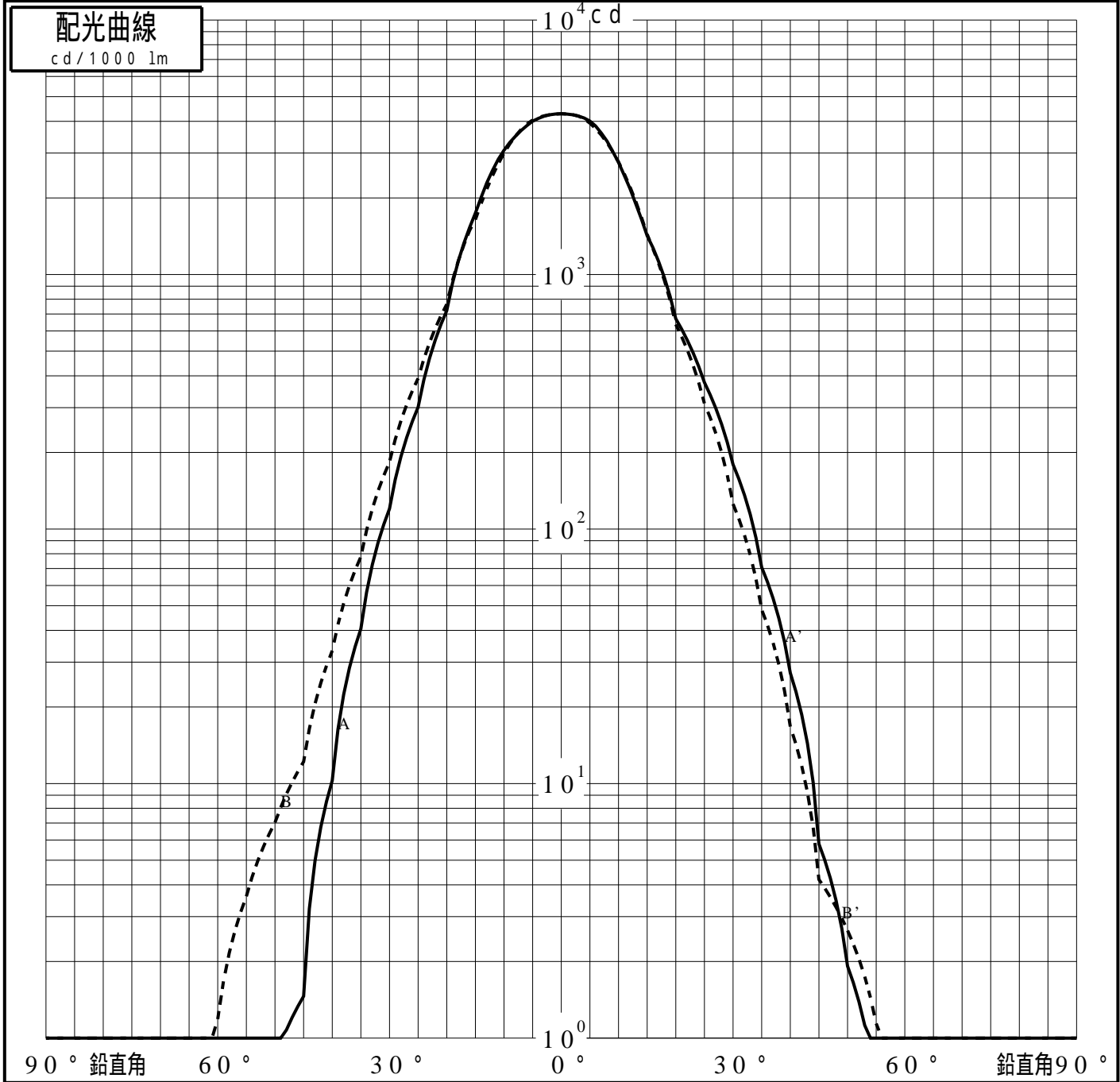
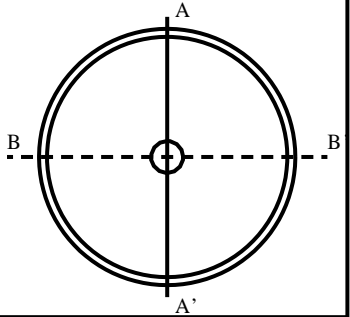


投光照明器具特性

品名(品番)	NTS62771B+NTS90151+NTS91	
光源	LED4000_85_850 ×1	850.0 lm
管理番号	K0193928(0)DJ1 XY	

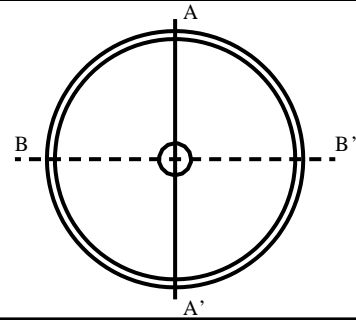
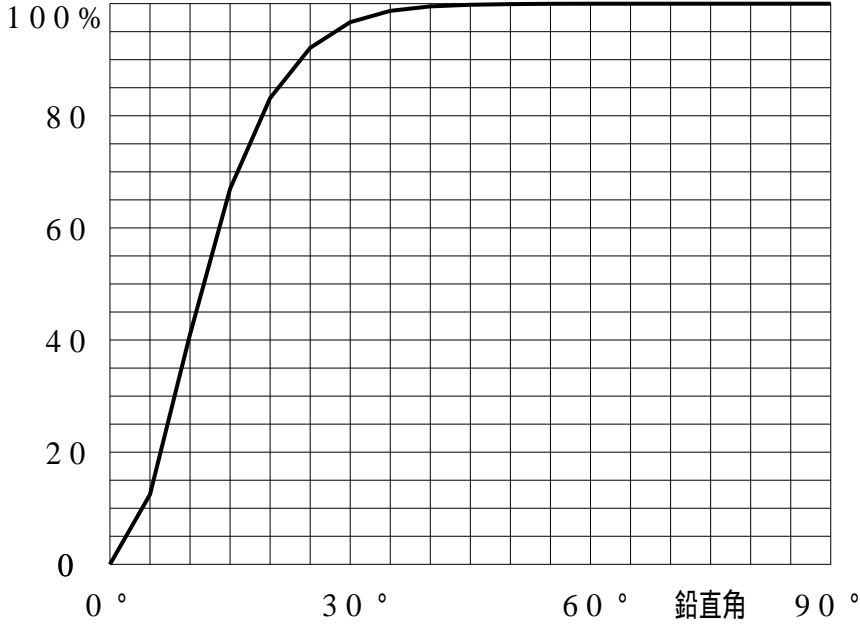
配光の区分・種類	非対称配光	主ビーム効率	%		
器具点灯角度		ビーム範囲	$I_0 / 2$	$I_0 / 10$	$I_0 / 20$
器具効率	100.0 %	ビーム効率	49.9%	86.5%	93.4%
最大光度	4283 cd/1000 lm	ビーム角	AA' 25.7 BB' 25.4	47.6	56.5 56.9



投光照明器具特性

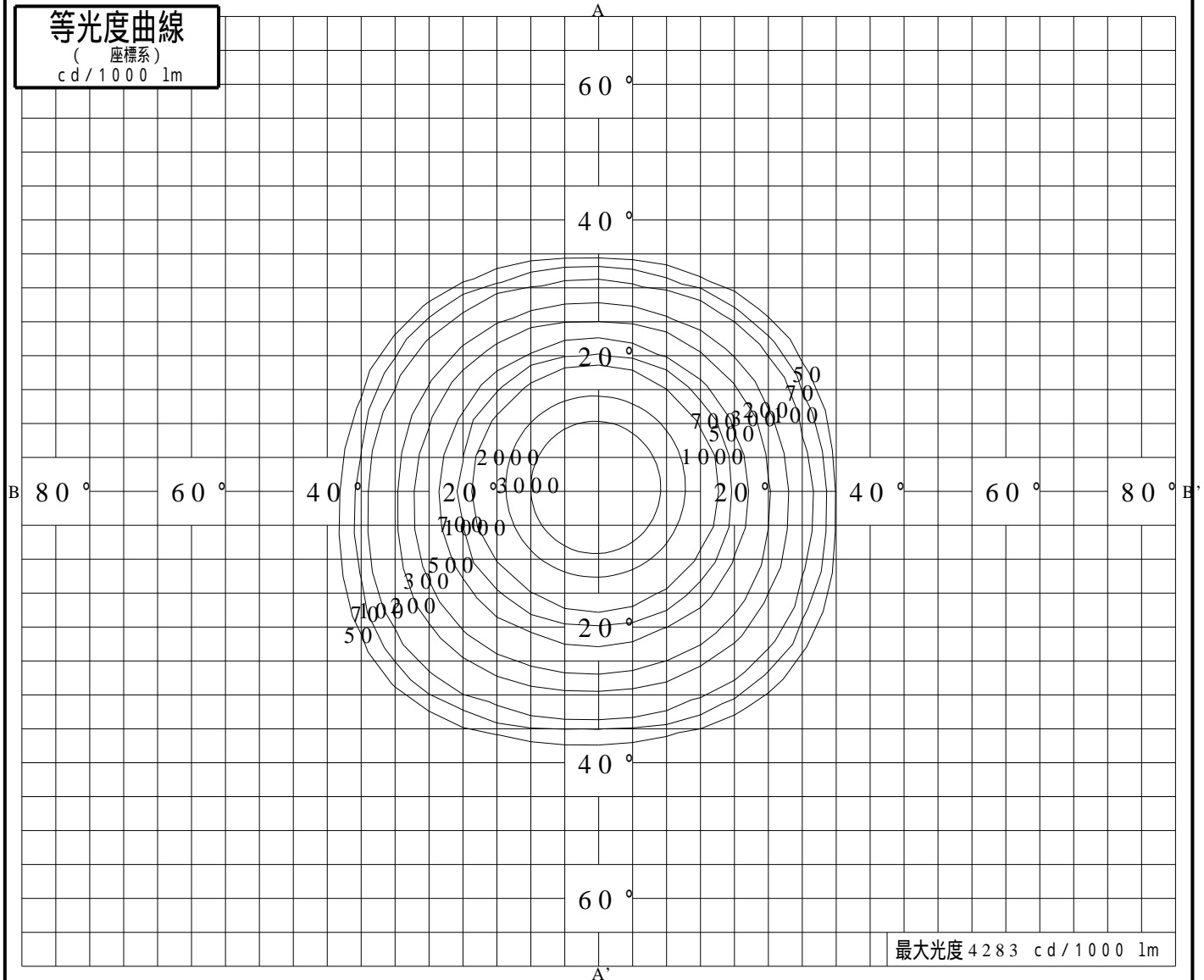
品番 (品名)	NTS62771B+NTS90151+NTS91	光源	LED4000_85_850 ×1
管理番号	K0193928(0)DJ1 XY		

累積光束曲線



等光度曲線

(座標系)
cd/1000 lm



最大光度 4283 cd/1000 lm