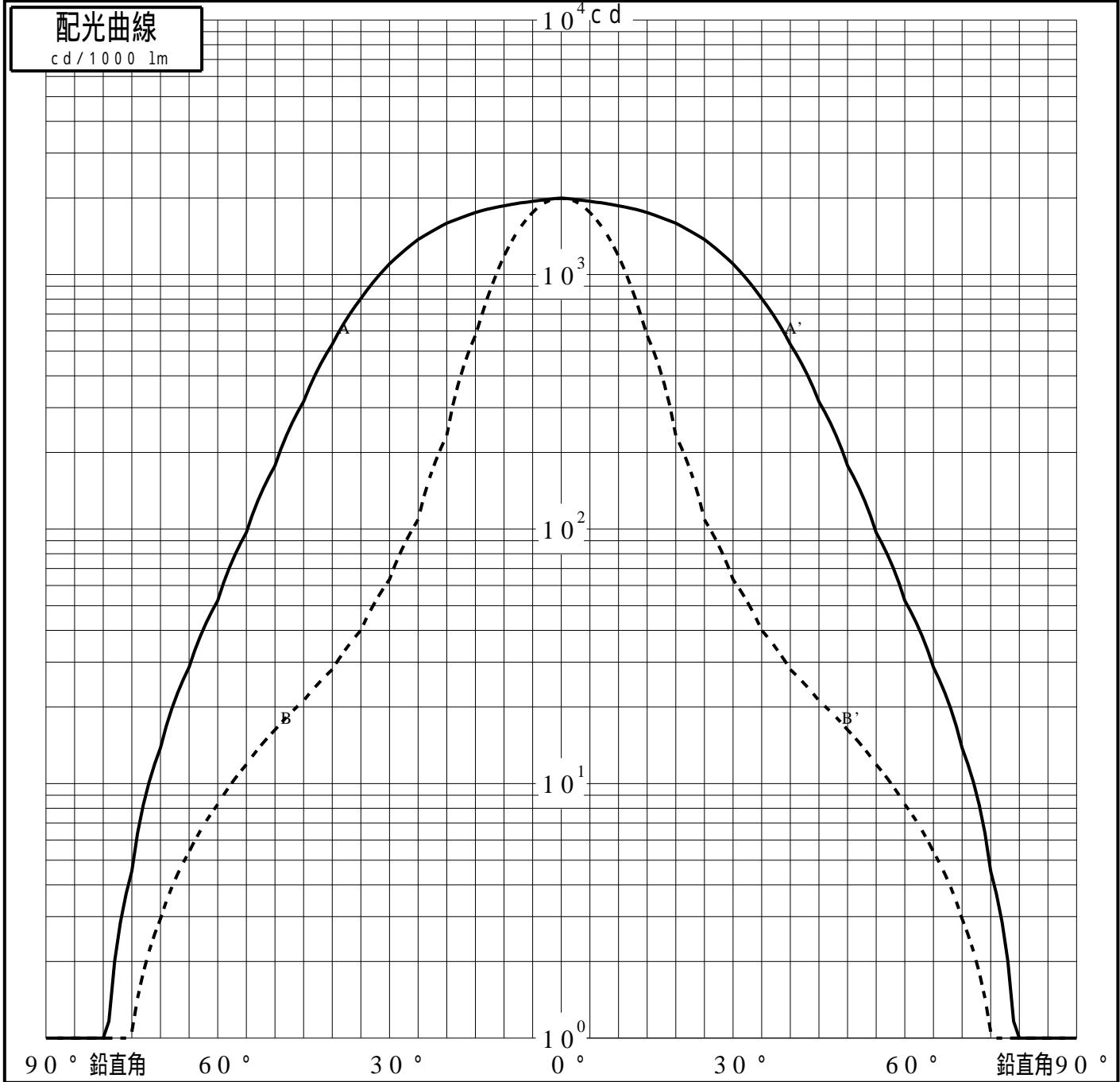


# 投光照明器具特性

品名(品番)	NTS05503B+NTS91033(23DEG)	
光源	LED3000_70_2990 x1	2990.0 lm
管理番号	K0170856(0)DJ1 XY	

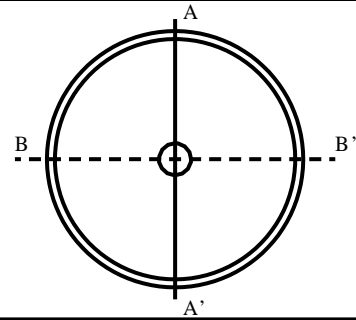
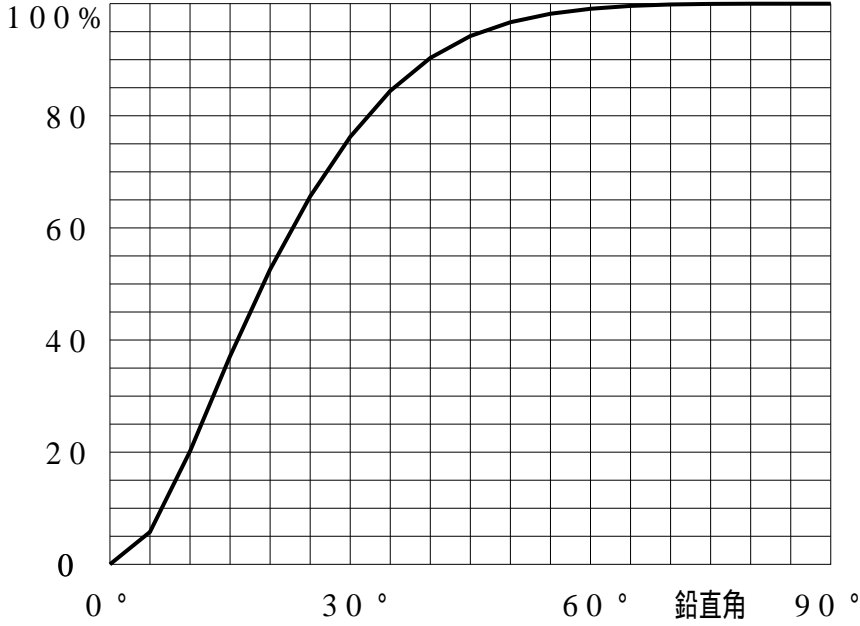
配光の区分・種類	非対称配光	主ビ-ム効率	%		
器具点灯角度		ビ-ム範囲	$I_{0/2}$	$I_{0/10}$	$I_{0/20}$
器具効率	100.0 %	ビ-ム効率	52.8%	87.0%	91.9%
最大光度	1994 cd/1000 lm	ビ-ム角	AA' 63.5	98.4	109.7
			BB' 22.8	42.7	52.0



# 投光照明器具特性

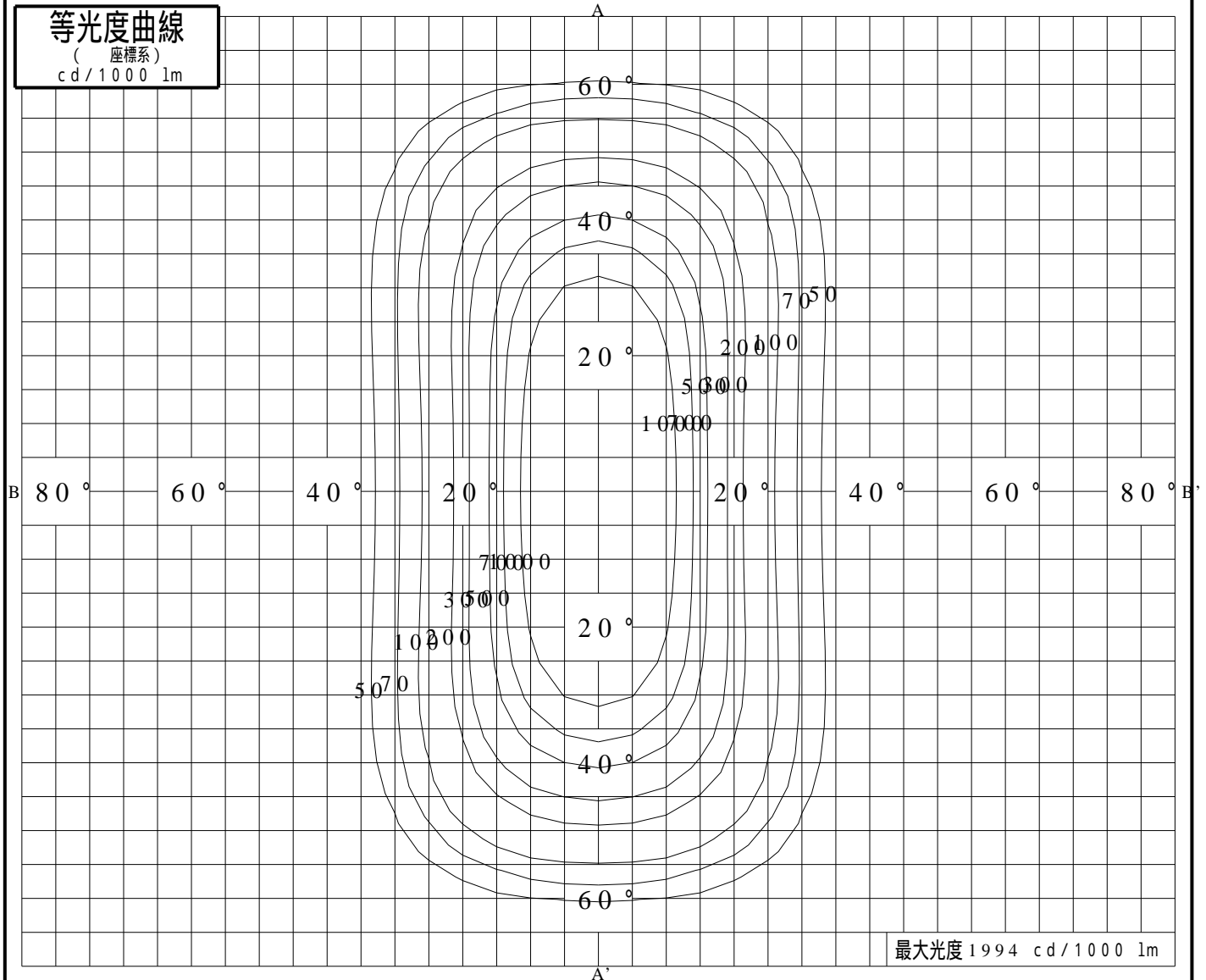
品番 (品名)	NTS05503B+NTS91033(23 DEG)	光源	LED3000_70_2990 x1
管理番号	K0170856(0)DJ1 XY		

## 累積光束曲線



## 等光度曲線

(座標系)  
cd/1000 lm



最大光度 1994 cd/1000 lm