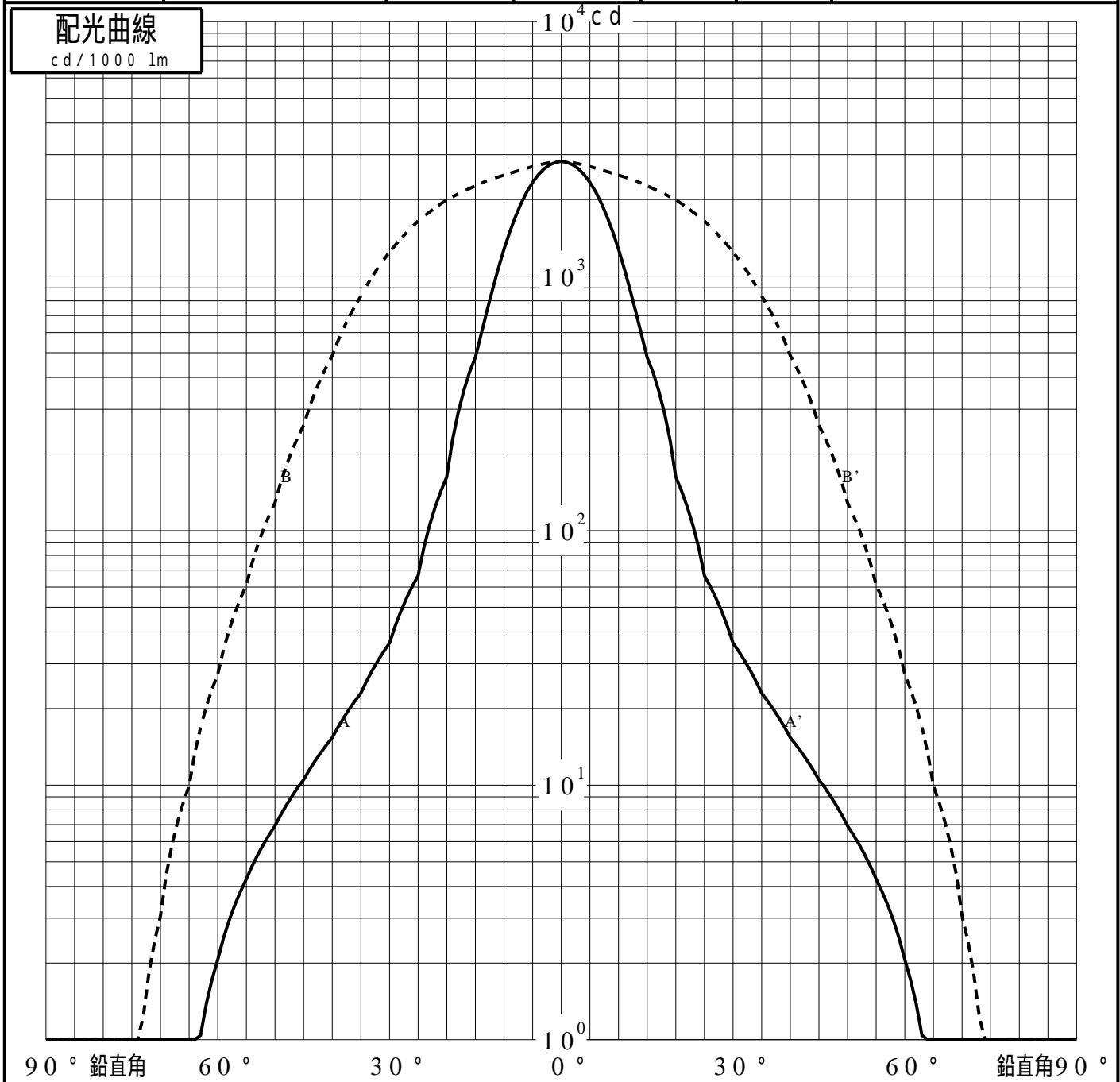
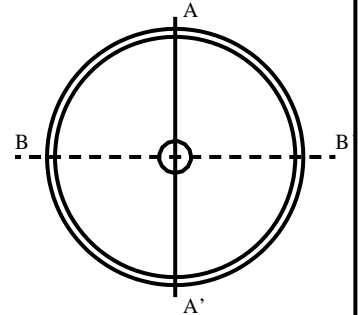


投光照明器具特性

品名(品番)	NTS41122W+NTS90201+NTS91	
光源	LED3500_70_915 ×1	915.0 lm
管理番号	K0155270(0)DJ1 XY	

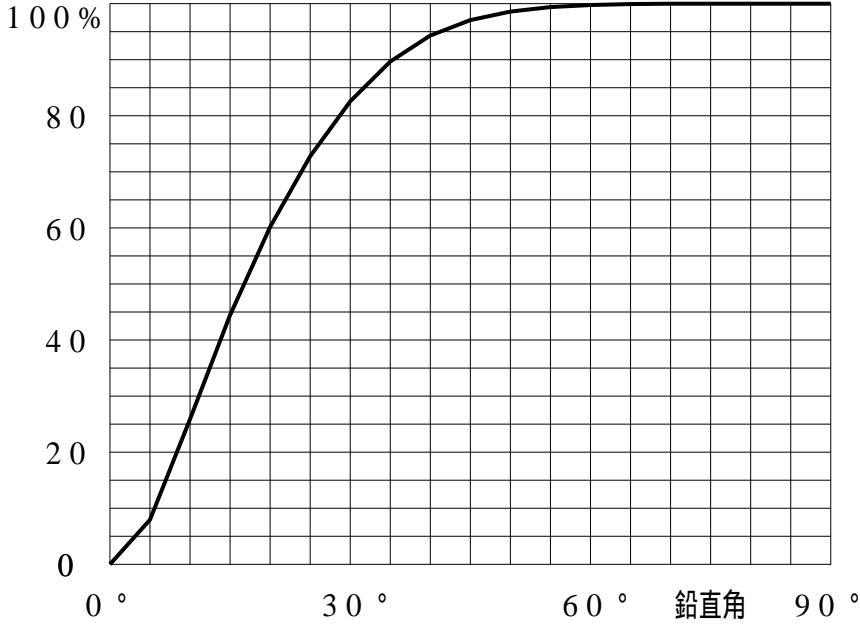
配光の区分・種類	非対称配光	主ビ-ム効率	%		
器具点灯角度		ビ-ム範囲	$I_0 / 2$	$I_0 / 10$	$I_0 / 20$
器具効率	100.0 %	ビ-ム効率	50.8%	88.9%	93.9%
最大光度	2828 cd/1000 lm	ビ-ム角	AA' 18.7	36.3	42.2
			BB' 55.8	89.0	99.0



投光照明器具特性

品番 (品名)	NTS41122W+NTS90201+NTS91	光源	LED3500_70_915 ×1
管理番号	K0155270(0)DJ1 XY		

累積光束曲線



等光度曲線

(座標系)
cd/1000 lm

