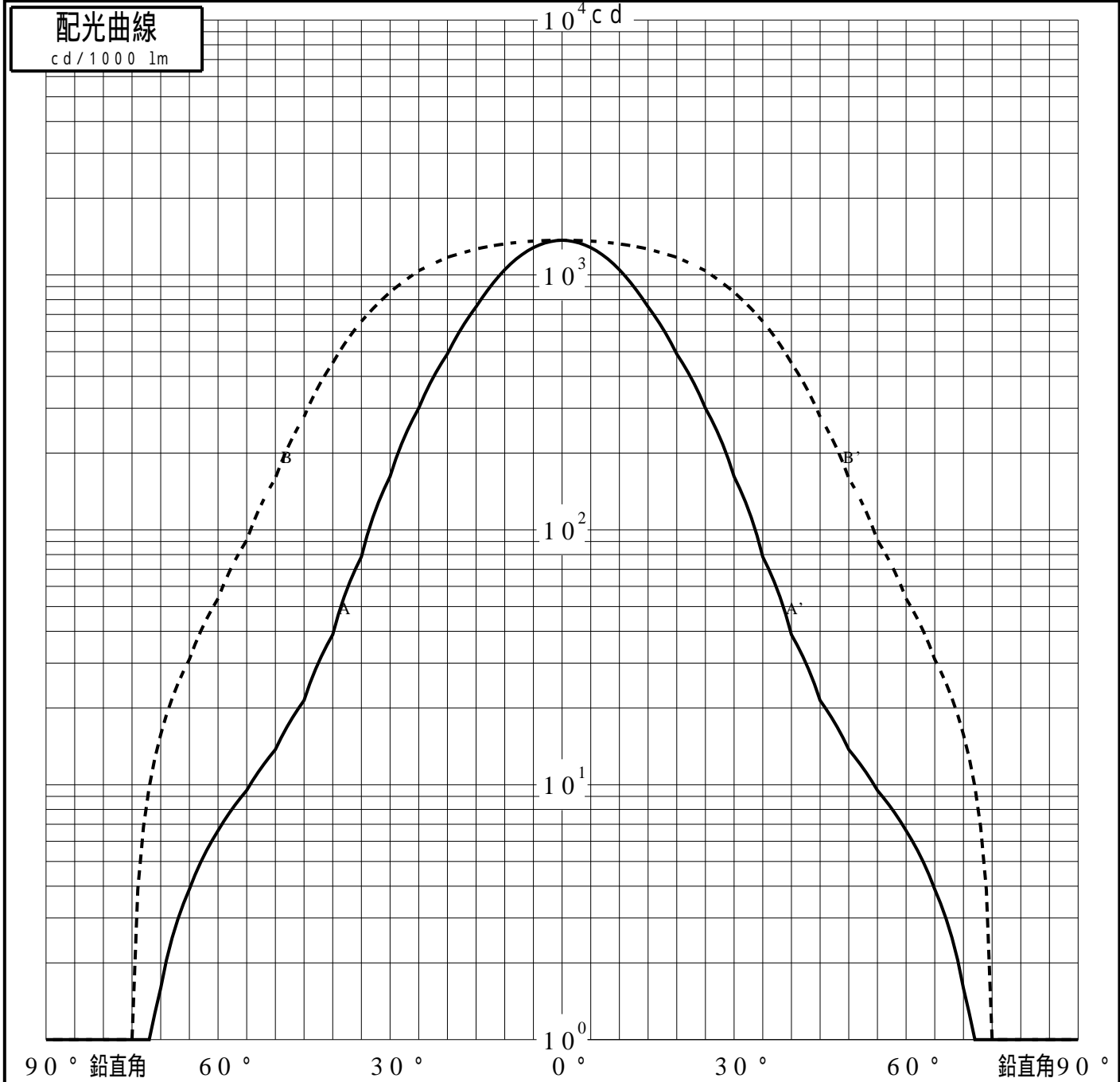
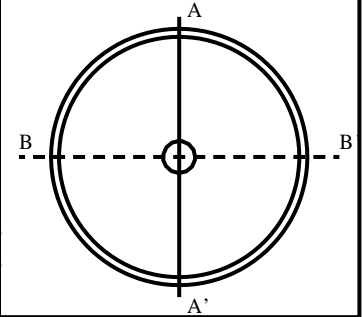


投光照明器具特性

品名(品番)	NTS 4 1 1 3 1 W+NTS 9 0 2 0 1+NTS 9 1		
光源	LED4000_70_920	×1	920.0 lm
管理番号	K0155247(2)DJ1 XY		

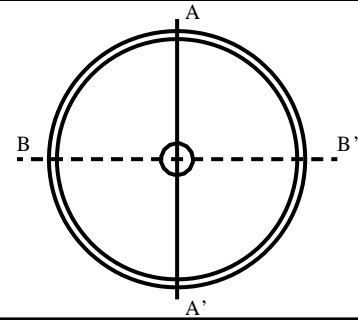
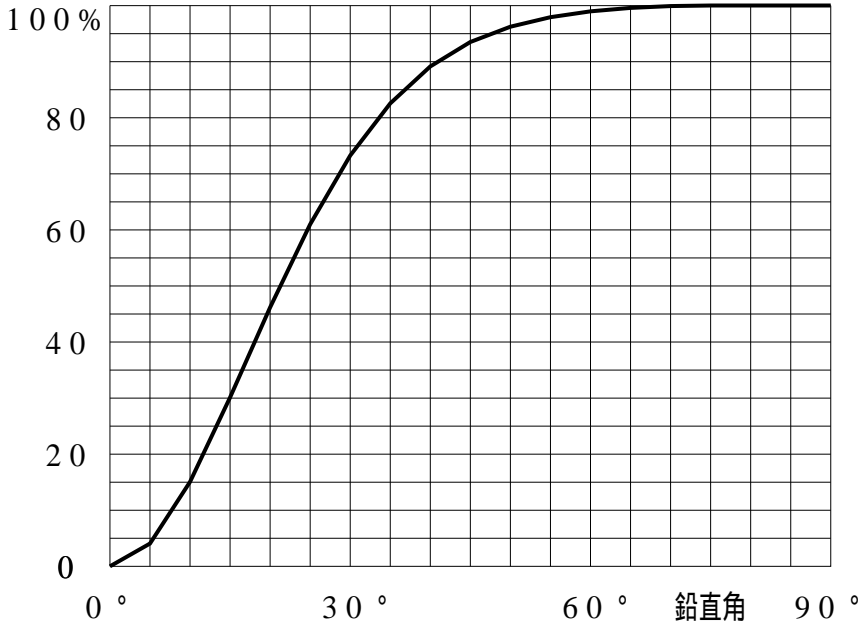
配光の区分・種類	非対称配光	主ビーム効率	%		
器具点灯角度		ビーム範囲	$I_0 / 2$	$I_0 / 10$	$I_0 / 20$
器具効率	100.0 %	ビーム効率	56.0%	91.0%	95.9%
最大光度	1368 cd/1000 lm	ビーム角	AA' 32.5	63.0	72.5
			BB' 68.6	103.3	116.1



投光照明器具特性

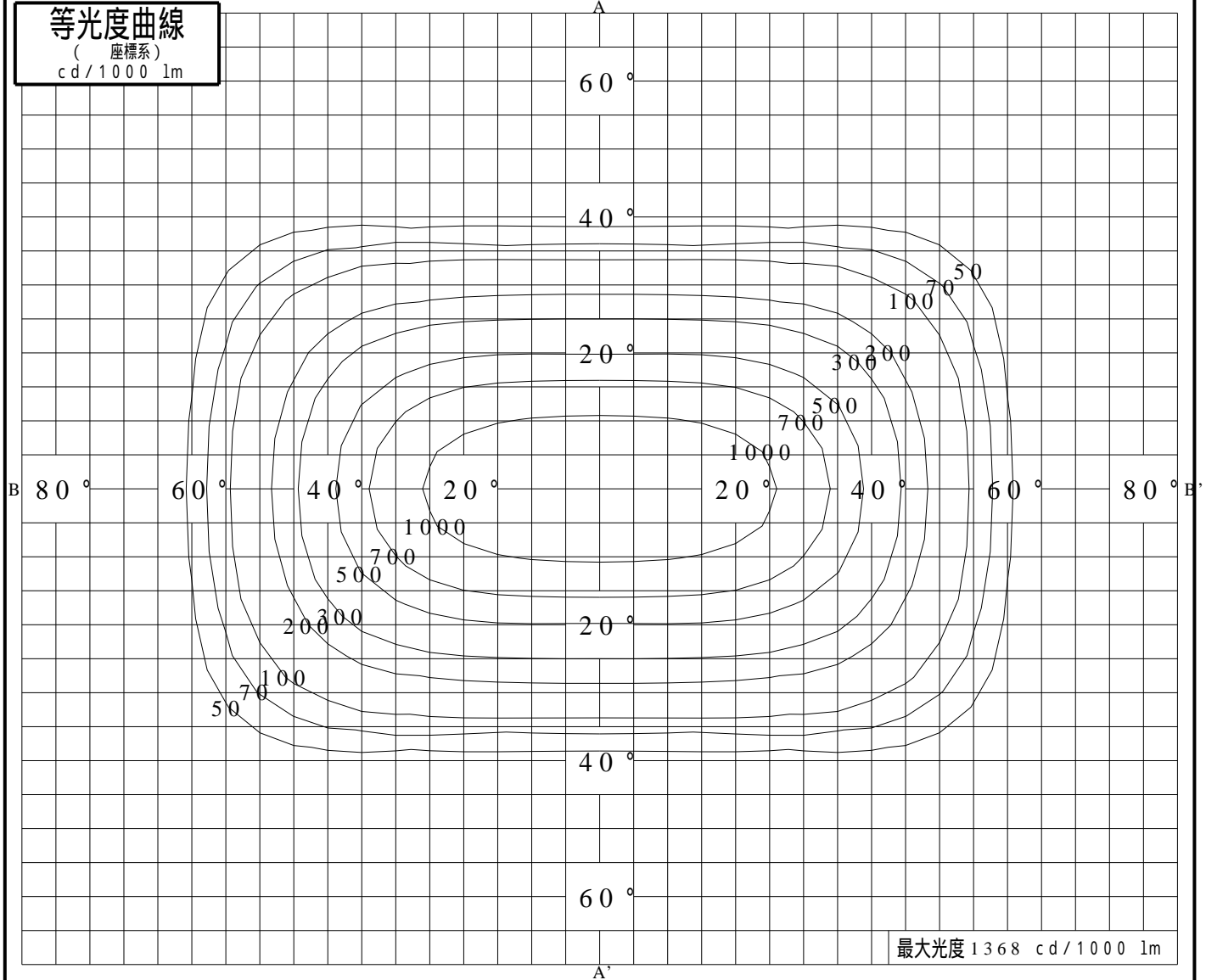
品番 (品名)	NTS41131W+NTS90201+NTS91	光源	LED4000_70_920 ×1
管理番号	K0155247(2)DJ1 XY		

累積光束曲線



等光度曲線

(座標系)
cd/1000 lm



最大光度 1368 cd/1000 lm