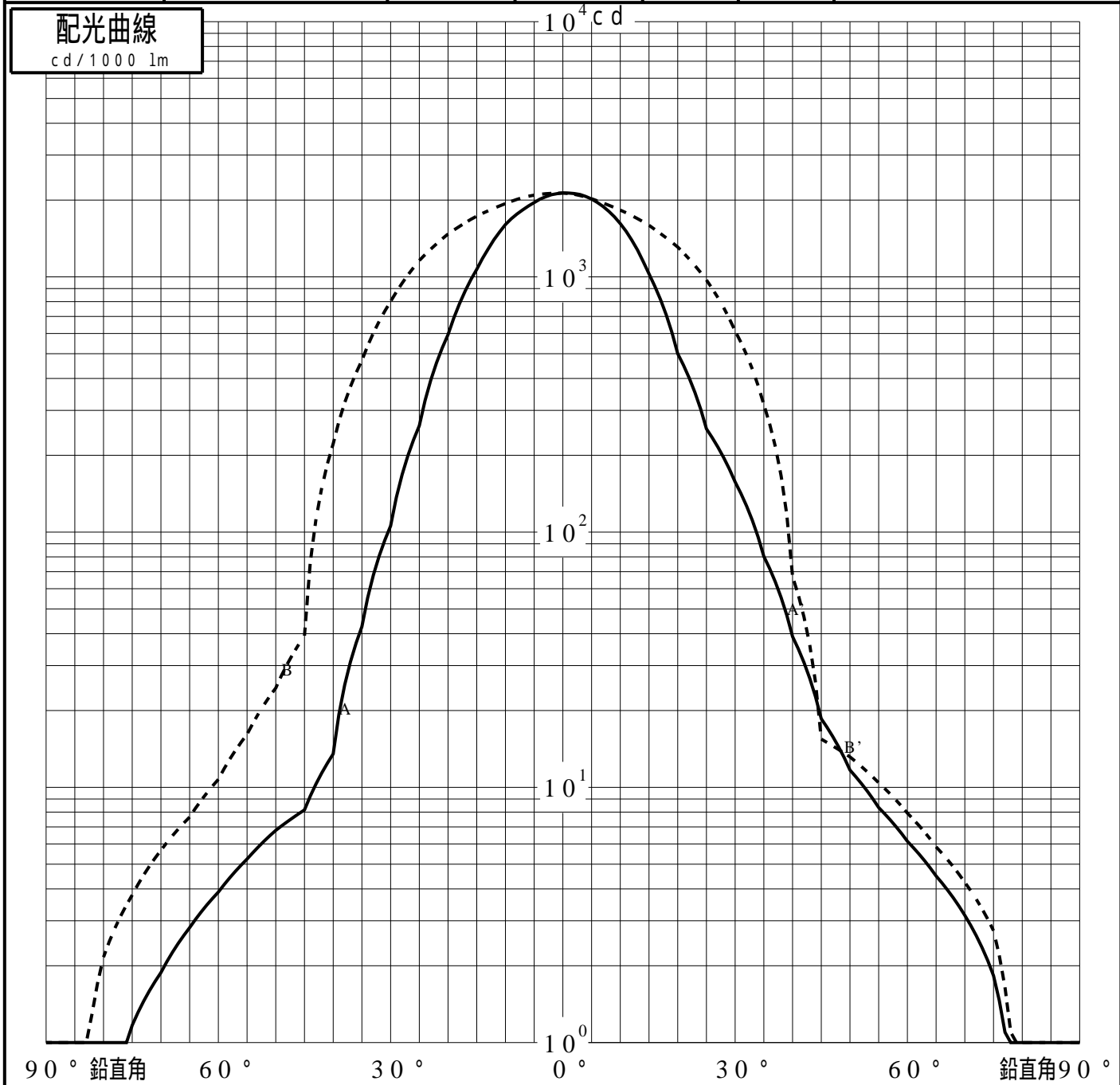
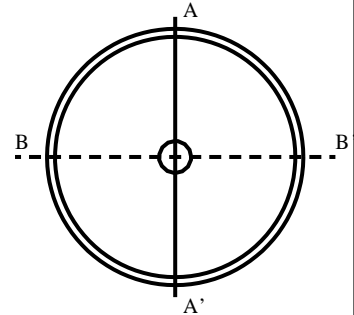


投光照明器具特性

| | | |
|--------|--|-----------|
| 品名(品番) | NTS 6 2 8 8 2 W+ NTS 9 2 1 5 1 + NTS 9 1 | |
| 光源 | LED3500_85_775 ×1 | 775.0 l m |
| 管理番号 | K0193944(0)DJ1 XY | |

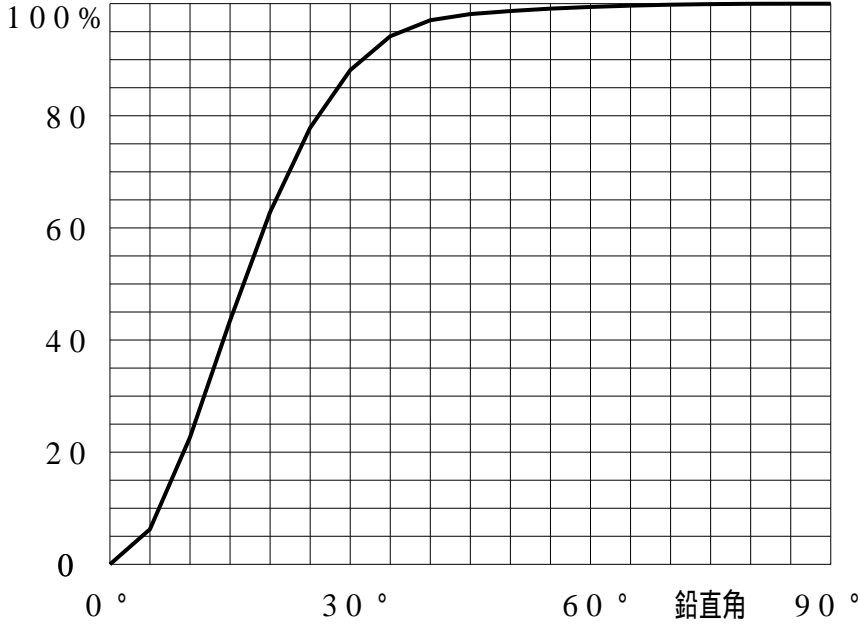
| | | | | | |
|----------|--------------------|--------|----------------------|--------------|--------------|
| 配光の区分・種類 | 非対称配光 | 主ビ-ム効率 | % | | |
| 器具点灯角度 | | ビ-ム範囲 | $I_0 / 2$ | $I_0 / 10$ | $I_0 / 20$ |
| 器具効率 | 100.0 % | ビ-ム効率 | 55.8% | 91.4% | 95.4% |
| 最大光度 | 2132 cd/1000 lm | ビ-ム角 | AA' 29.8 BB' 49.9 | 53.7 77.3 | 63.3 82.4 |



投光照明器具特性

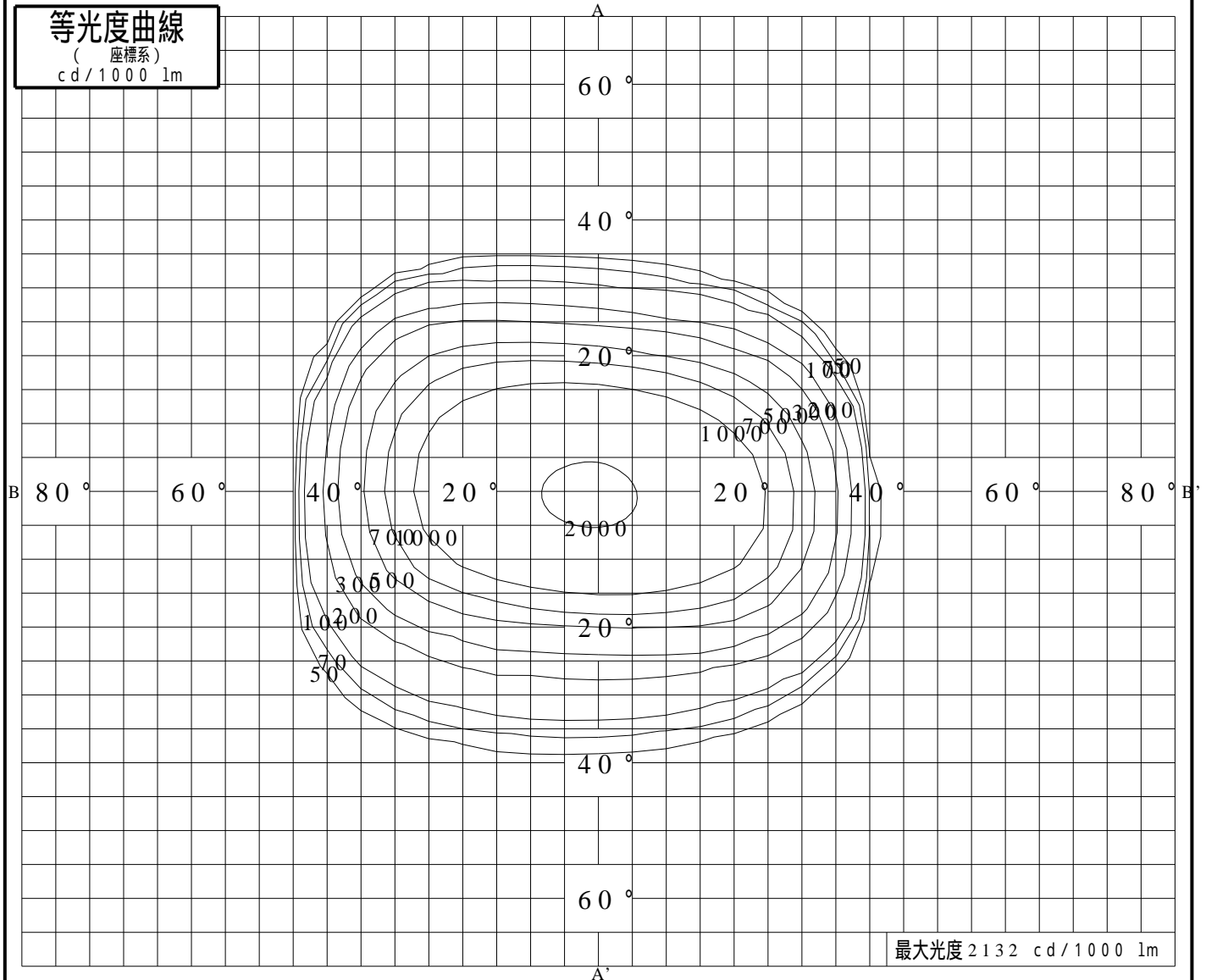
| | | | |
|---------|--------------------------|----|-------------------|
| 品番 (品名) | NTS62882W+NTS92151+NTS91 | 光源 | LED3500_85_775 ×1 |
| 管理番号 | K0193944(0)DJ1 XY | | |

累積光束曲線



等光度曲線

(座標系)
cd/1000 lm



最大光度 2132 cd/1000 lm