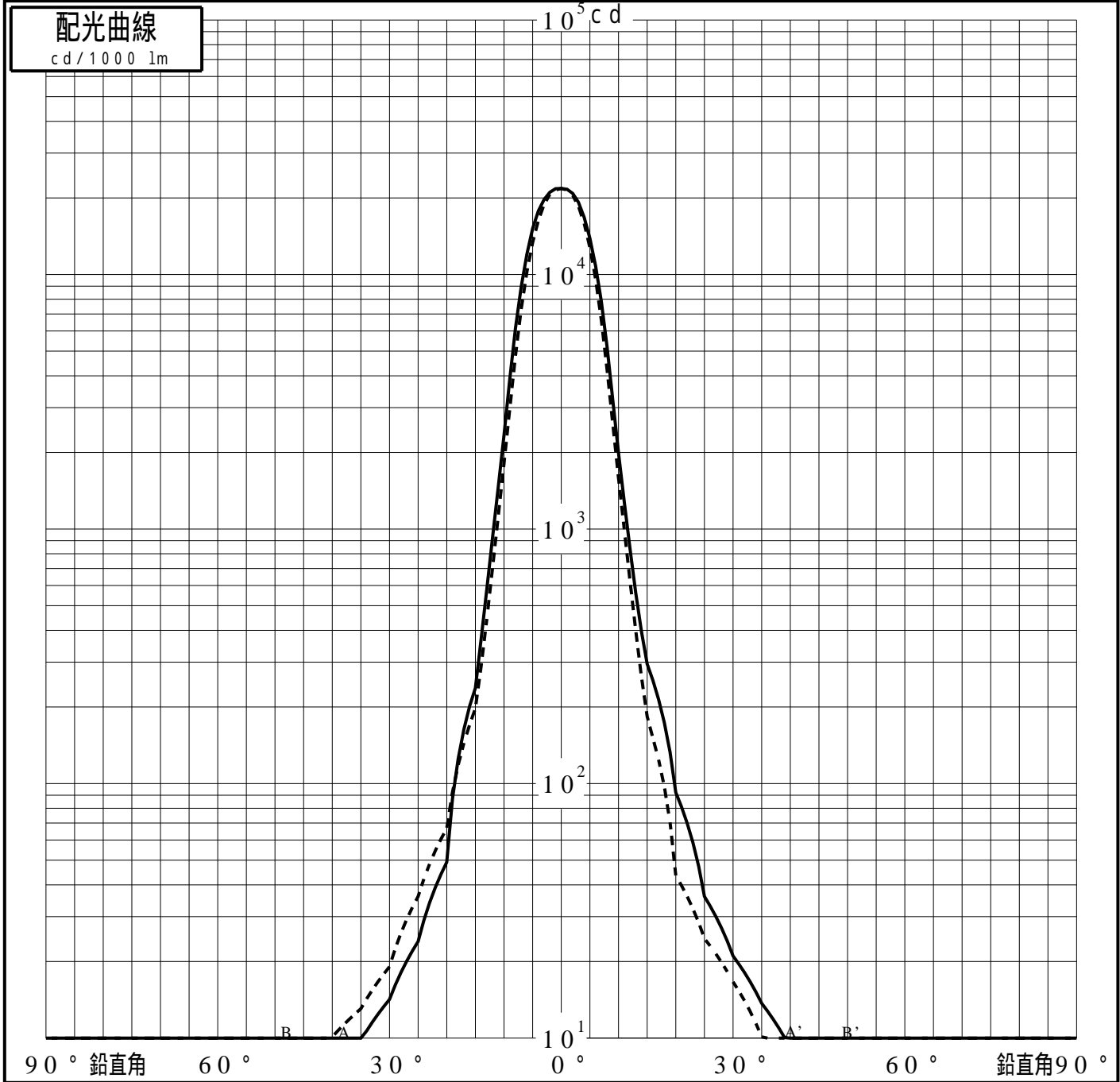


投光照明器具特性

| | | | |
|--------|--------------------------|----------|--|
| 品名(品番) | NYY65910+NYY96300S+NTS90 | | |
| 光源 | LED5000_70_980 ×1 | 980.0 lm | |
| 管理番号 | K0164943(2)DJ1 XY | | |

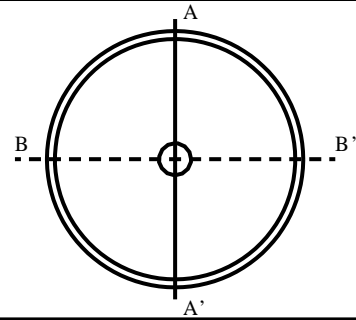
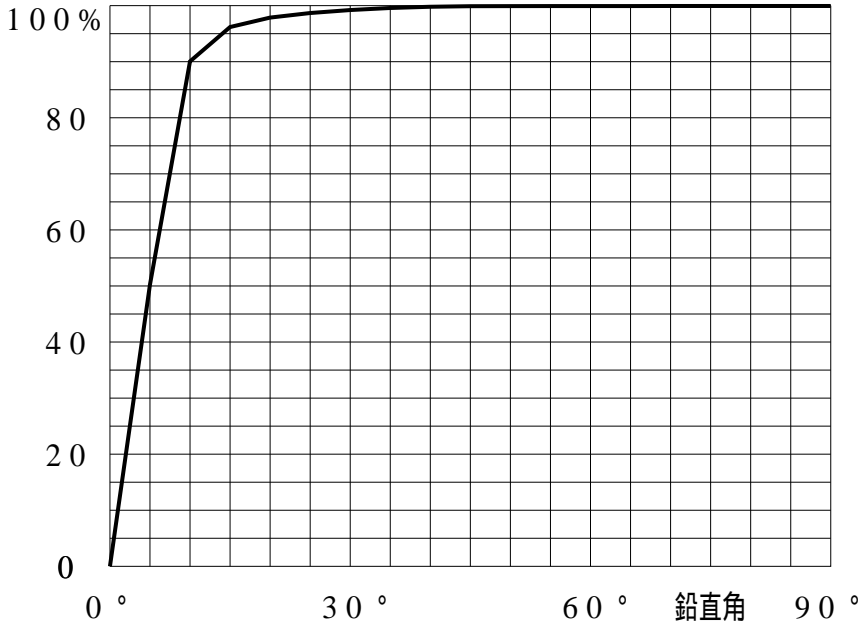
| | | | | | |
|----------|---------------------|--------|-----------|------------|------------|
| 配光の区分・種類 | 非対称配光 | 主ビーム効率 | % | | |
| 器具点灯角度 | | ビーム範囲 | $I_0 / 2$ | $I_0 / 10$ | $I_0 / 20$ |
| 器具効率 | 99.9 % | ビーム効率 | 54.8% | 86.3% | 90.8% |
| 最大光度 | 21789 cd/1000 lm | ビーム角 | AA' 12.3 | 20.0 | 23.1 |
| | | | BB' 11.4 | 19.1 | 21.9 |



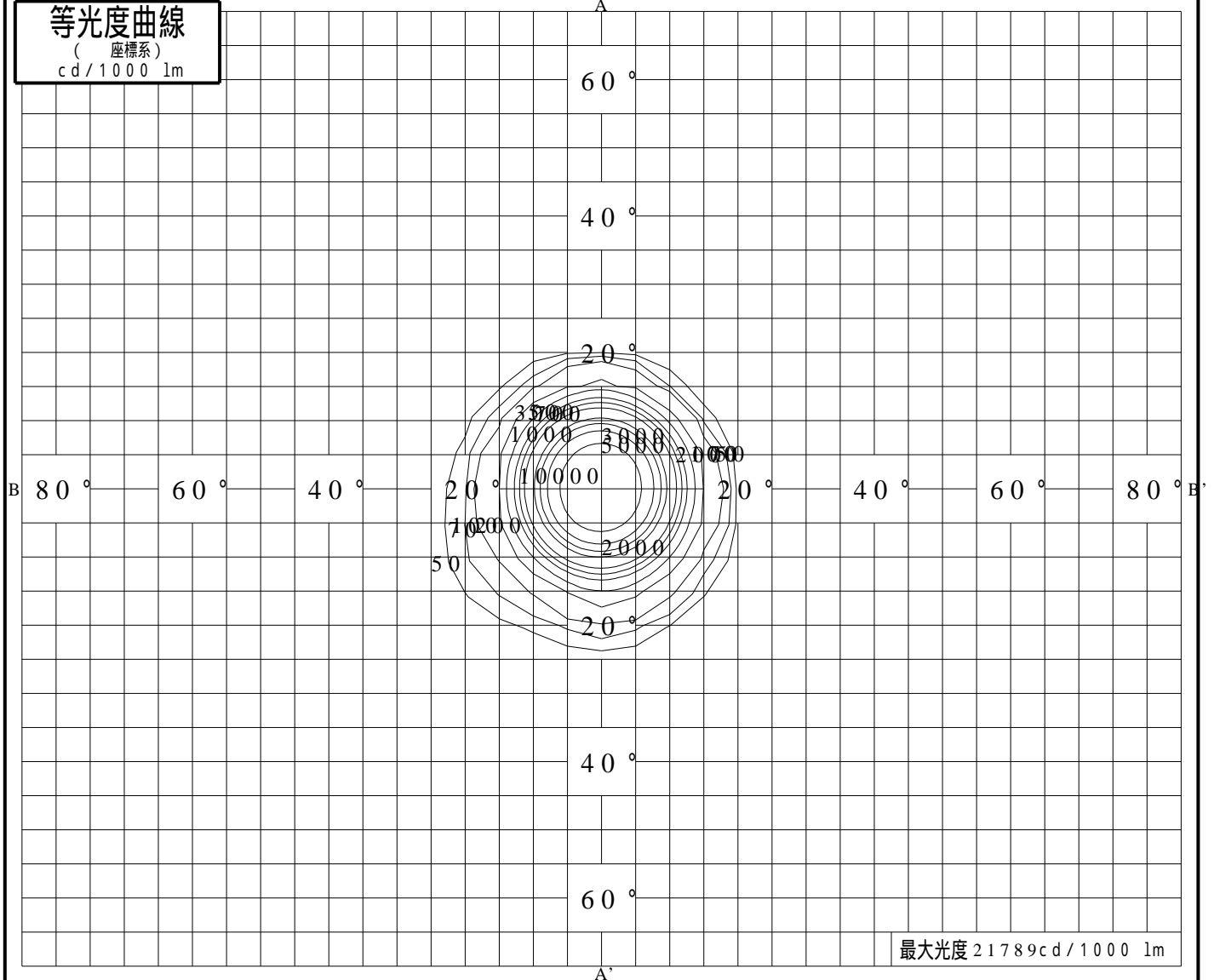
投光照明器具特性

| | | | |
|---------|--------------------------|----|-------------------|
| 品番 (品名) | NYY65910+NYY96300S+NTS90 | 光源 | LED5000_70_980 ×1 |
| 管理番号 | K0164943(2)DJ1 XY | | |

累積光束曲線



等光度曲線 (座標系) cd/1000 lm



最大光度 21789cd/1000 lm