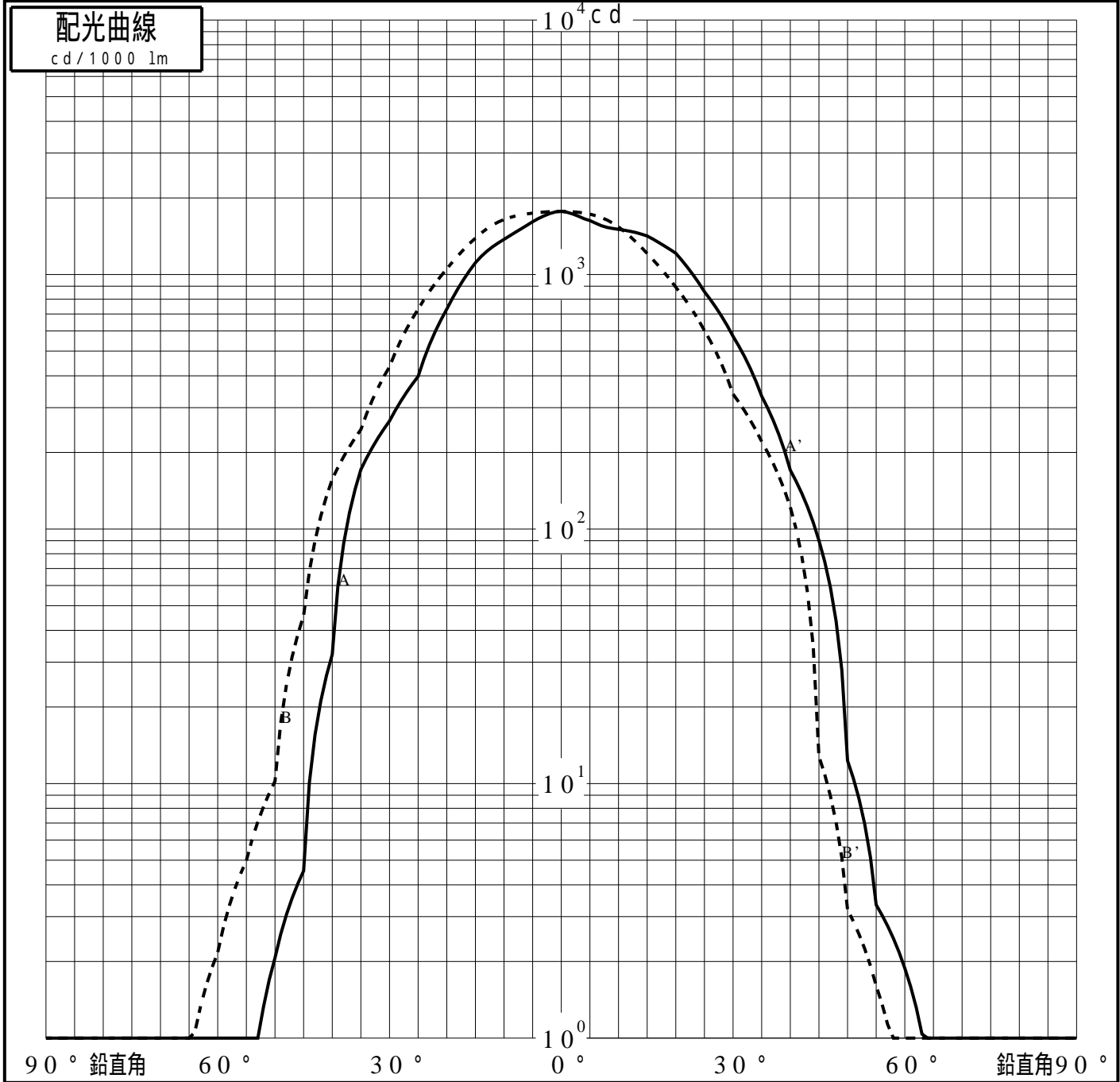


投光照明器具特性

品名(品番)	NYY65941+NYY96300B+NTS90	
光源	LED4000_70_1690 ×1	1690.0 lm
管理番号	K0164948(2)DJ1 XY	

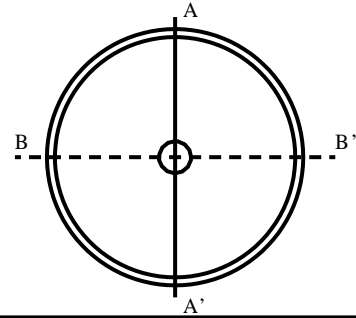
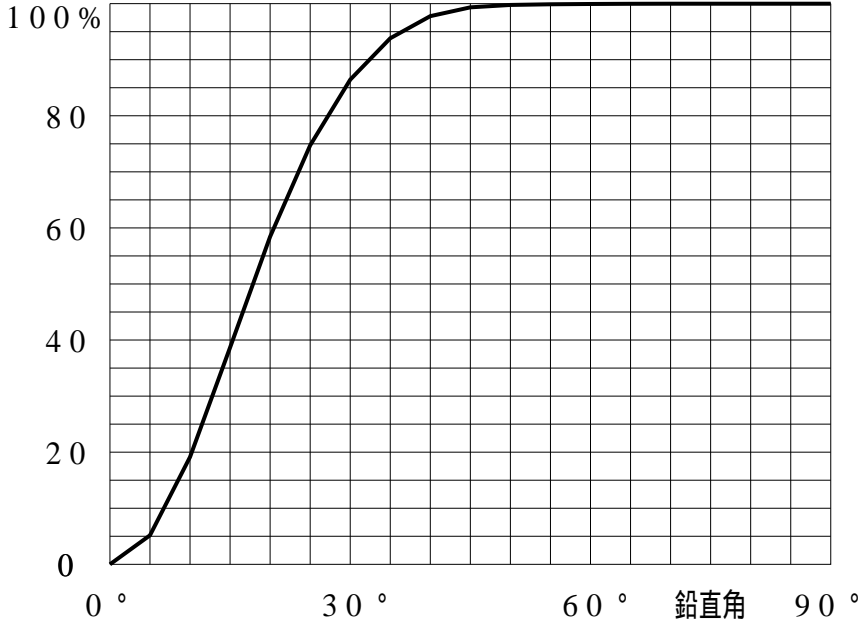
配光の区分・種類	非対称配光	主ビ-ム効率	%		
器具点灯角度		ビ-ム範囲	$I_0 / 2$	$I_0 / 10$	$I_0 / 20$
器具効率	100.0 %	ビ-ム効率	56.7%	94.0%	98.0%
最大光度	1771 cd/1000 lm	ビ-ム角	AA' 42.6	74.5	83.1
			BB' 42.7	76.1	84.6



投光照明器具特性

品番 (品名)	NY65941+NY96300B+NTS90	光源	LED4000_70_1690 ×1
管理番号	K0164948(2)DJ1 XY		

累積光束曲線



等光度曲線 (座標系) cd/1000 lm

