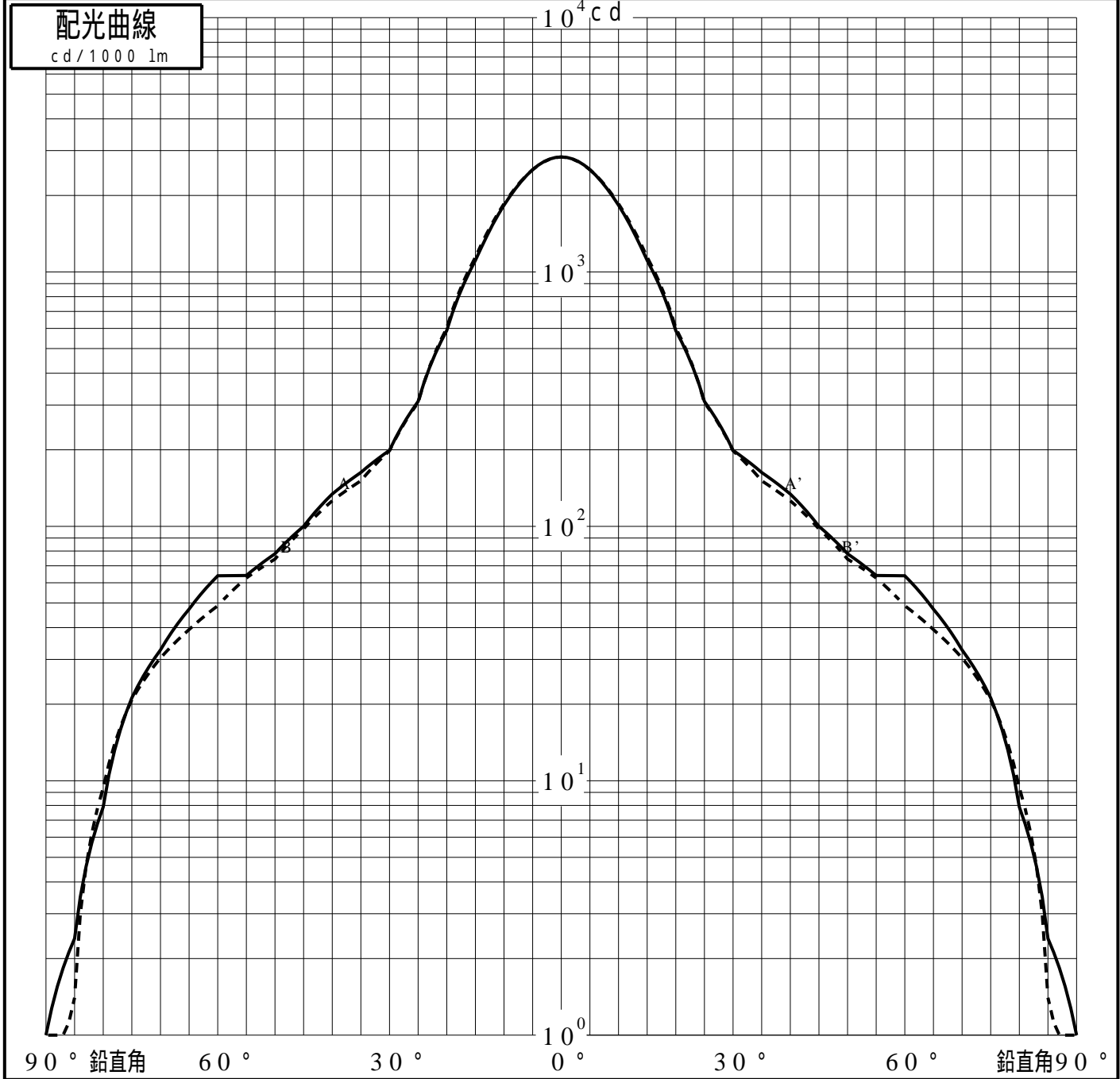
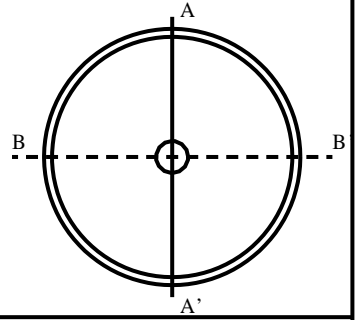


投光照明器具特性

品名(品番)	NYS 1 2 5 3 7		
光源	LED5000_85_68000 x1	68000.0 lm	
管理番号	K0168668(0)DJ1 XY		

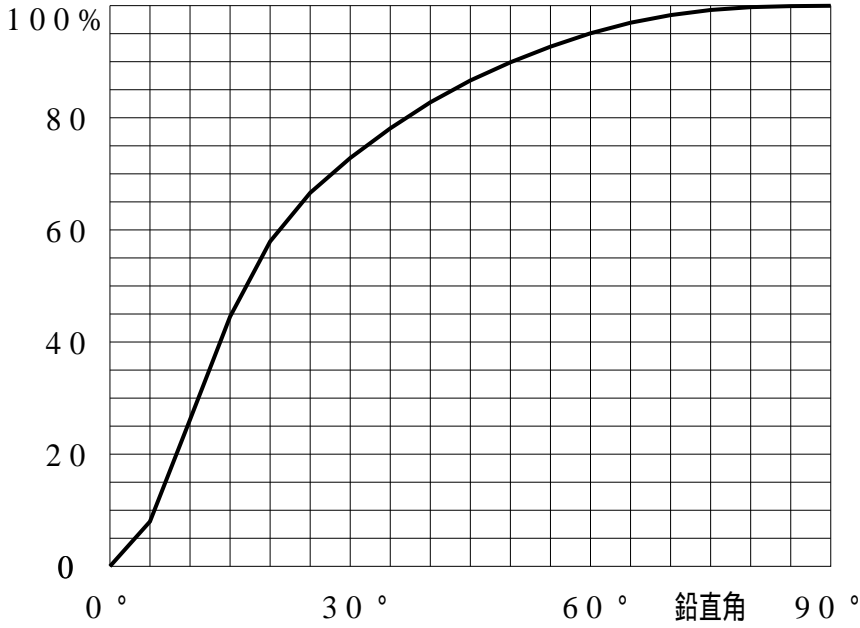
配光の区分・種類	非対称配光	主ビ-ム効率	%		
器具点灯角度		ビ-ム範囲	$I_{0/2}$	$I_{0/10}$	$I_{0/20}$
器具効率	100.0 %	ビ-ム効率	32.9%	64.6%	77.4%
最大光度	2833 cd/1000 lm	ビ-ム角	AA' 25.6	52.4	77.4
			BB' 26.0	52.2	73.8



投光照明器具特性

品番(品名)	NYS 12537	光源	LED5000_85_68000 ×1
管理番号	K0168668(0)DJ1 XY		

累積光束曲線



等光度曲線

(座標系)
cd/1000 lm

