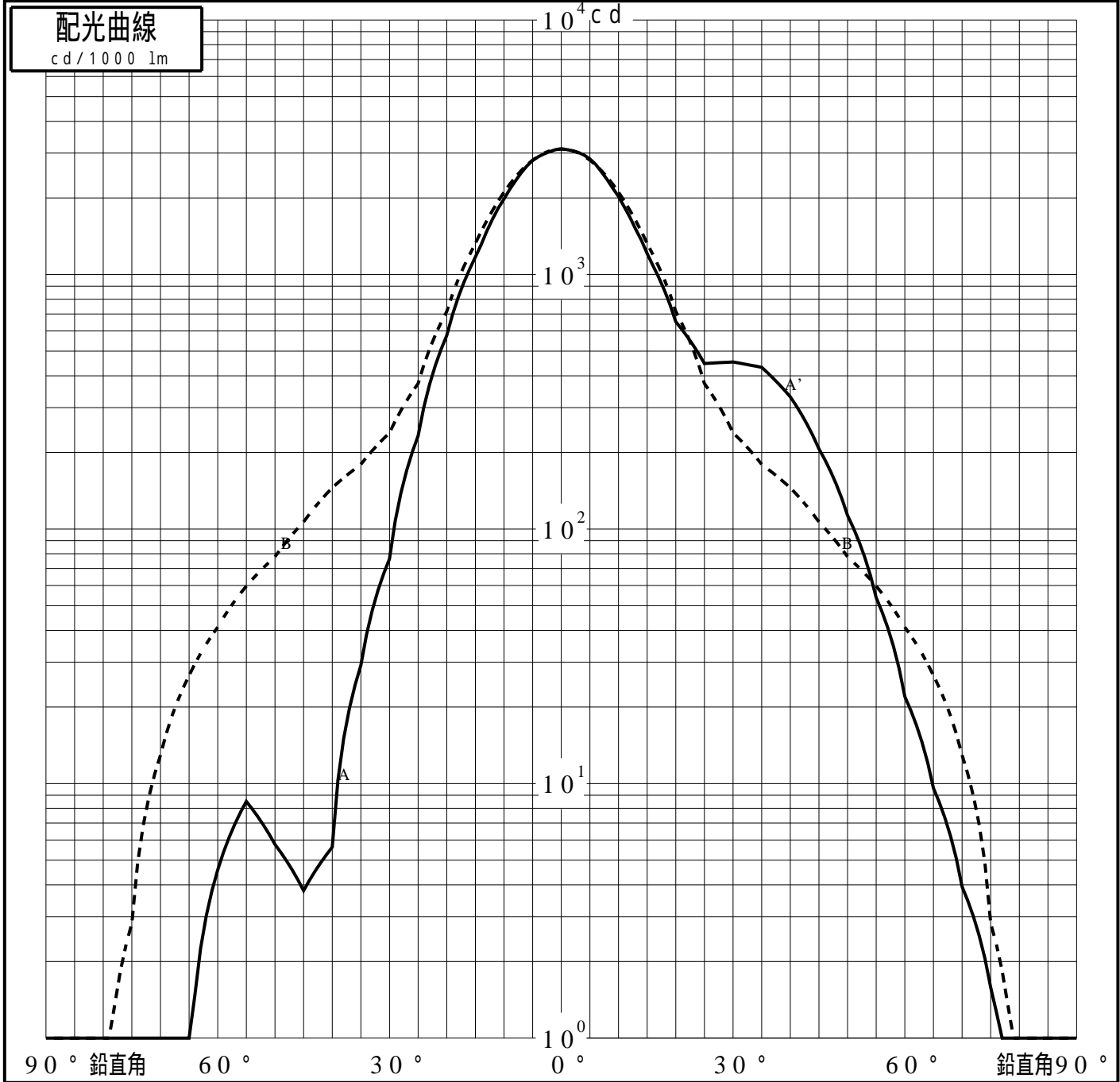
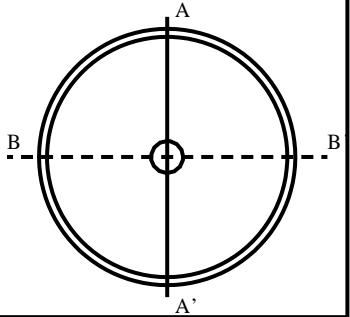


# 投光照明器具特性

品名(品番)	NYS 1 2 8 3 7 K+NYK4 1 2 0 6	
光源	LED5000_85_62900 x1	62900.0 lm
管理番号	K0170832(0)DJ1 XY	

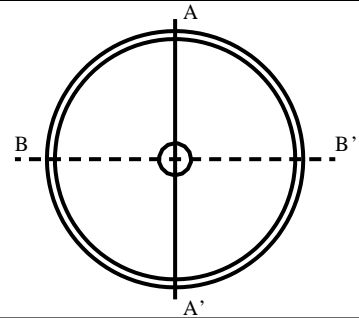
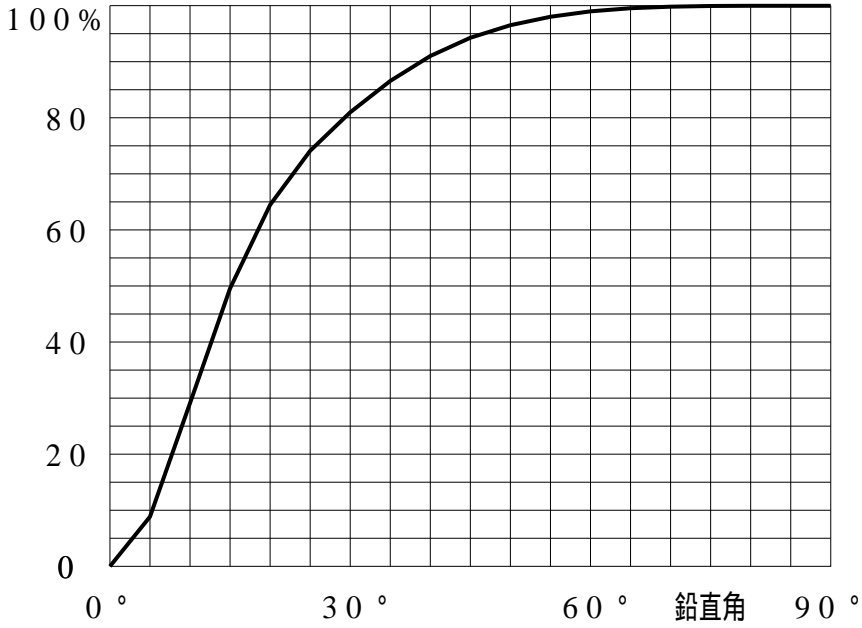
配光の区分・種類	非対称配光	主ビーム効率	%		
器具点灯角度		ビーム範囲	$I_{0/2}$	$I_{0/10}$	$I_{0/20}$
器具効率	100.0 %	ビーム効率	36.0%	77.1%	87.9%
最大光度	3114 cd/1000 lm	ビーム角	AA' 25.3	64.6	75.2
			BB' 26.9	54.6	77.0



# 投光照明器具特性

品番(品名)	NYS12837K+NYK41206	光源	LED5000_85_62900 ×1
管理番号	K0170832(0)DJ1 XY		

## 累積光束曲線



## 等光度曲線

(座標系)  
cd/1000 lm

