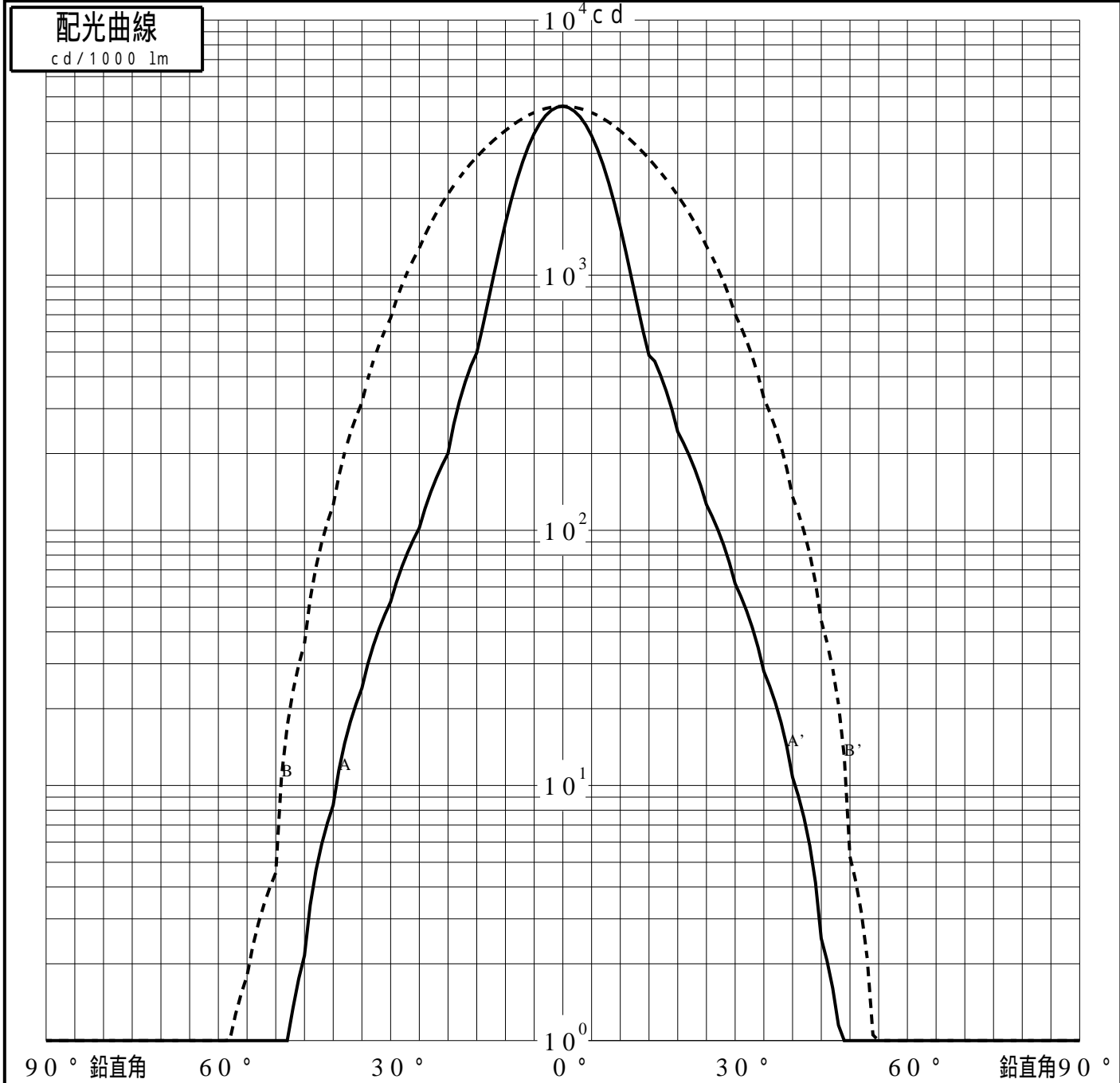
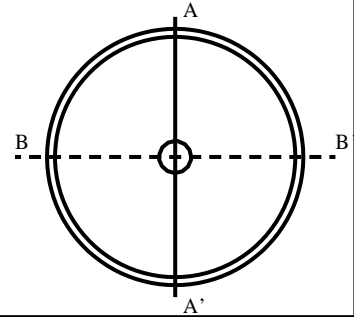


投光照明器具特性

品名(品番)	NYY71023+NTS90100+NYY900	
光源	LED3000_70_150 ×1	150.0 lm
管理番号	K0153293(0)DJ1 XY	

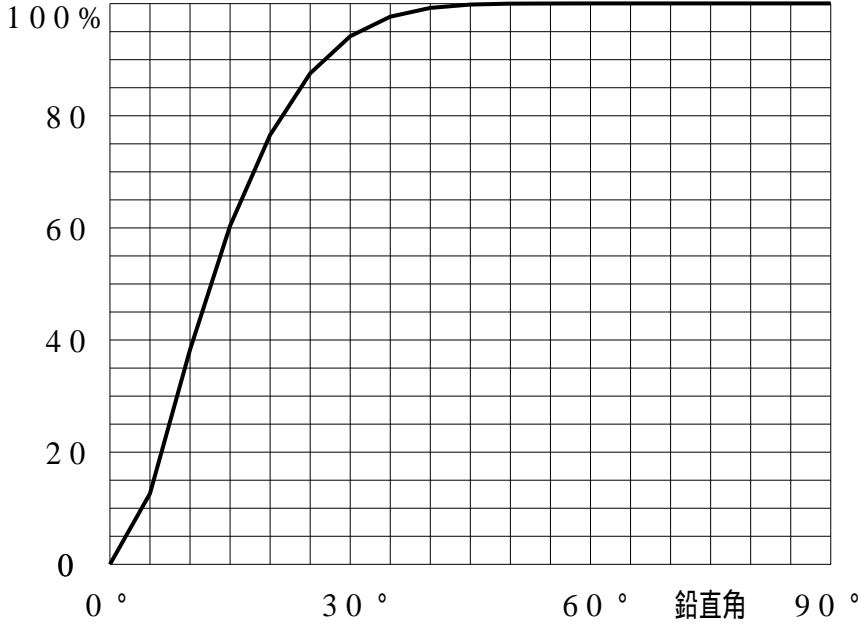
配光の区分・種類	非対称配光	主ビーム効率	%		
器具点灯角度		ビーム範囲	$I_0 / 2$	$I_0 / 10$	$I_0 / 20$
器具効率	100.0 %	ビーム効率	47.9%	86.3%	92.6%
最大光度	4595 cd/1000 lm	ビーム角	AA' 16.2 BB' 37.2	31.7 66.3	40.1 74.9



投光照明器具特性

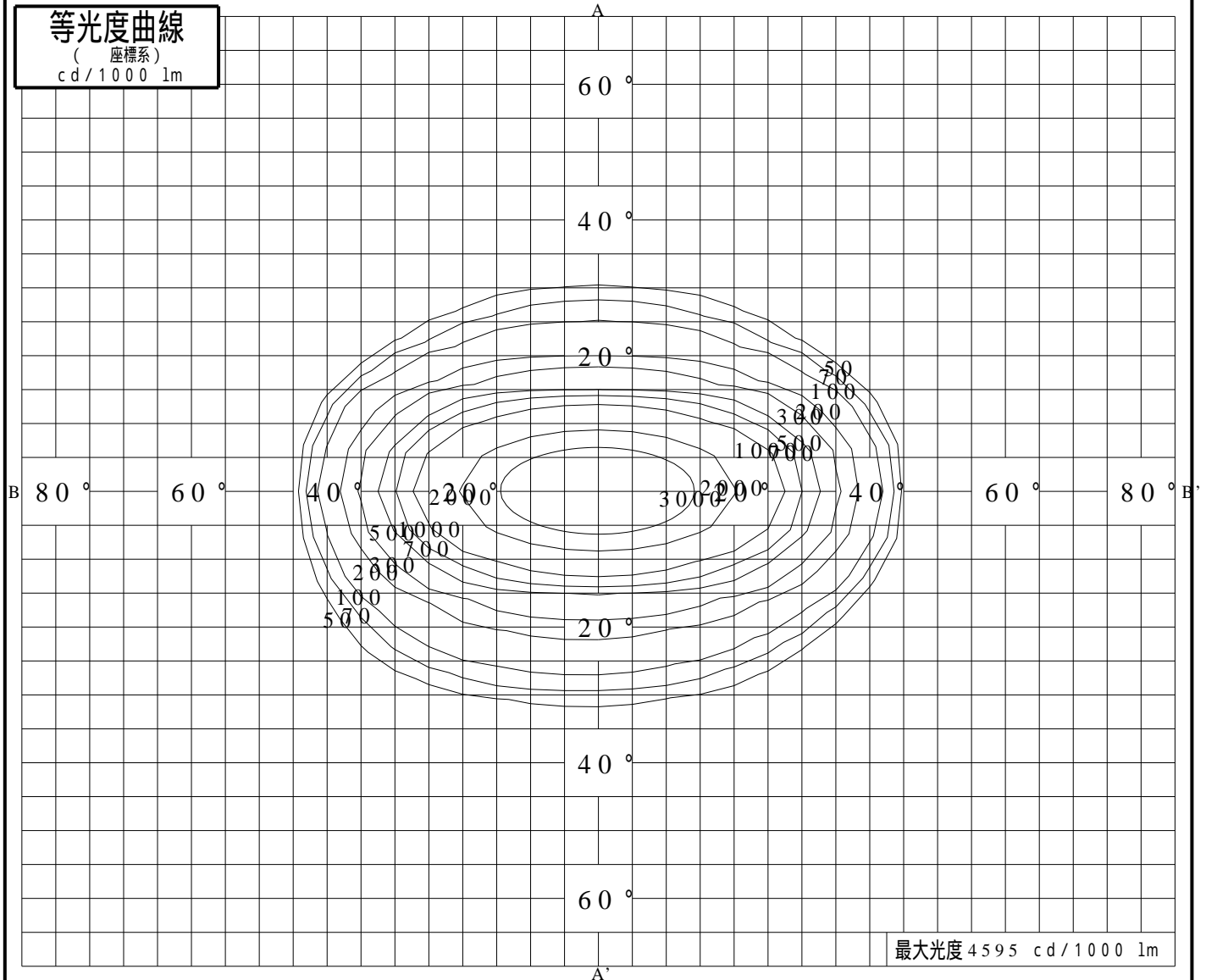
品番 (品名)	NYY71023+NTS90100+NYY900	光源	LED3000_70_150 ×1
管理番号	K0153293(0)DJ1 XY		

累積光束曲線



等光度曲線

(座標系)
cd/1000 lm



最大光度 4595 cd/1000 lm