

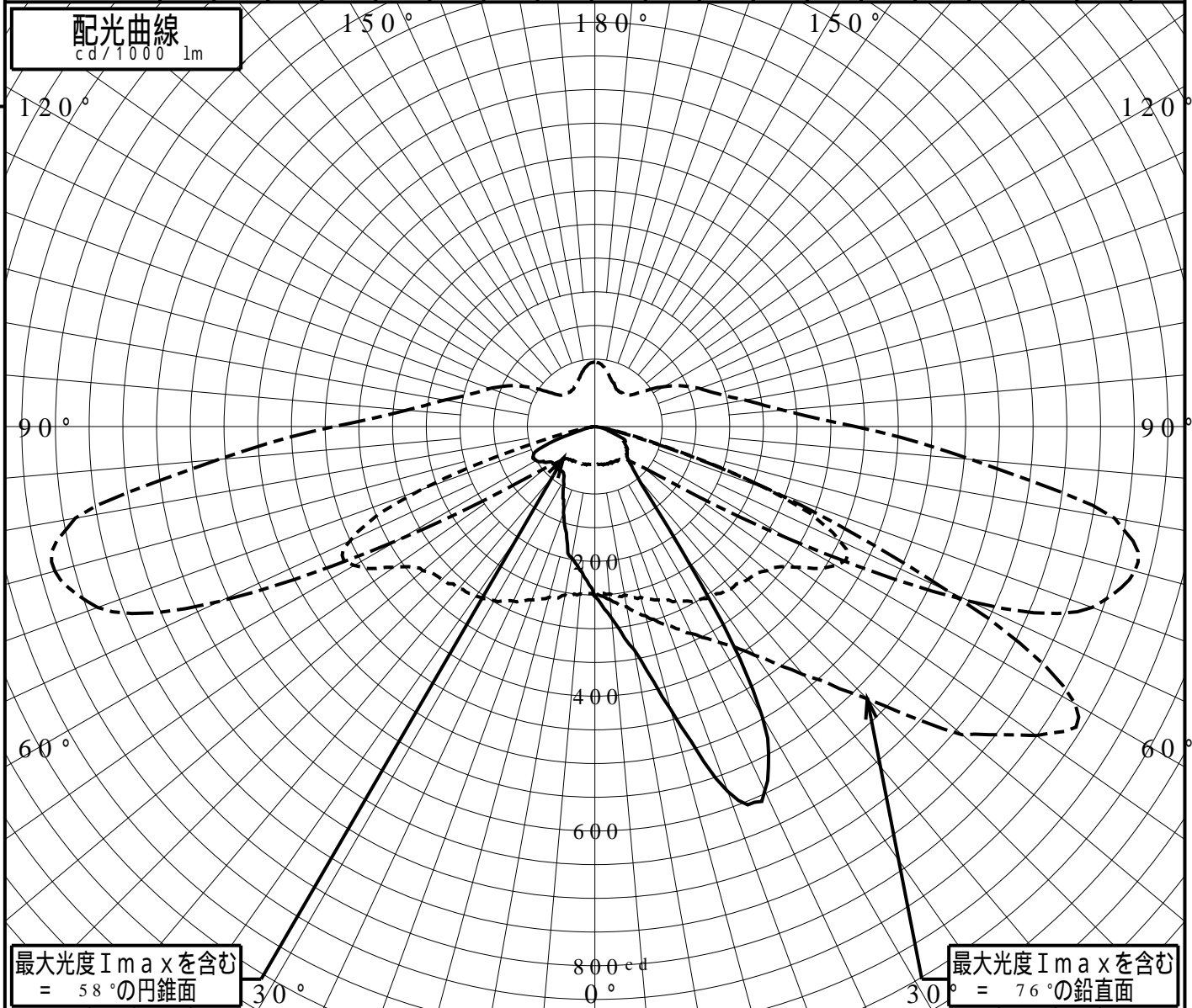
屋外照明器具特性

品番(品名)	NYR10031_0 DEG		
光源	LED5000_80_6000 ×1	6000.0 lm	
管理番号	K0157648 (*) DB 1		

JISC8131-1999 による配光形式	CUT-OFF		
器具効率	100.0 %	直下光度	252.0 cd/1000lm
上方光束	0.0%	最大光度	841.6 cd/1000lm
下方光束	100.0%		



鉛直角	0°	5°	10°	15°	20°	25°	30°	35°	40°	45°	50°	55°	60°	65°	70°	75°	80°	85°	90°
=0°鉛直面	251	285	336	434	576	596	496	226	99	71	62	58	51	49	29	18	8	0	0
90°	251	249	253	262	273	285	298	307	314	320	332	364	412	399	275	86	20	0	0
180°	251	216	197	162	136	111	92	82	82	83	82	92	100	100	71	20	8	0	0
270°	251	249	253	262	273	285	298	307	314	320	332	364	412	399	275	86	20	0	0
I _{max} を含む鉛直面	251	257	271	290	313	338	369	414	480	571	711	799	822	577	283	74	15	0	0



道路・トンネル照明率曲線

品番(品名)

NYR10031_0 DEG

光源

LED5000_80_6000 ×1

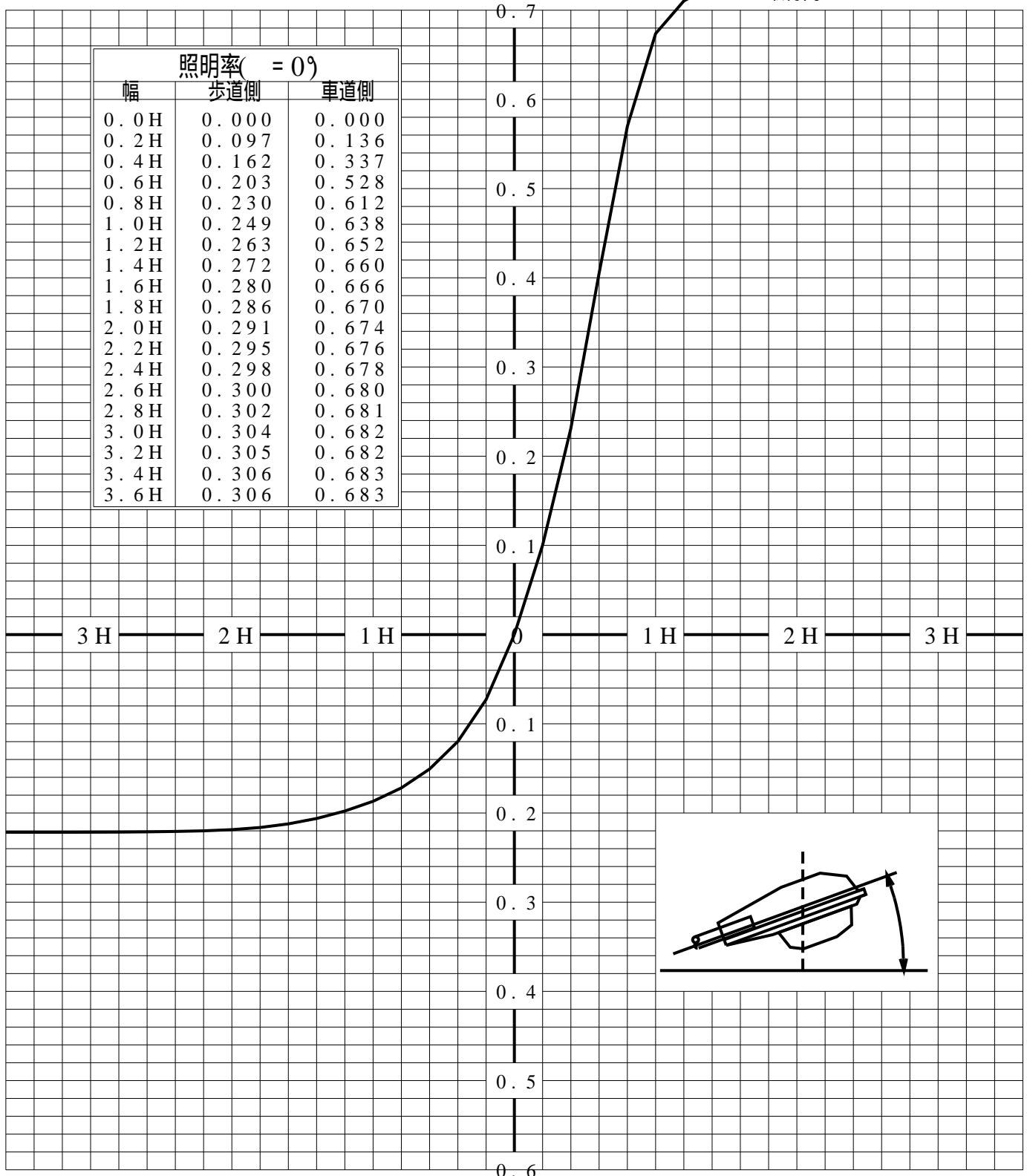
管理番号

K0157648 (*)DB 1

————— = 10.0°

H: 取付高さ(MOUNTING HEIGHT)

照明率(= 0°)		
幅	歩道側	車道側
0.0H	0.000	0.000
0.2H	0.097	0.136
0.4H	0.162	0.337
0.6H	0.203	0.528
0.8H	0.230	0.612
1.0H	0.249	0.638
1.2H	0.263	0.652
1.4H	0.272	0.660
1.6H	0.280	0.666
1.8H	0.286	0.670
2.0H	0.291	0.674
2.2H	0.295	0.676
2.4H	0.298	0.678
2.6H	0.300	0.680
2.8H	0.302	0.681
3.0H	0.304	0.682
3.2H	0.305	0.682
3.4H	0.306	0.683
3.6H	0.306	0.683



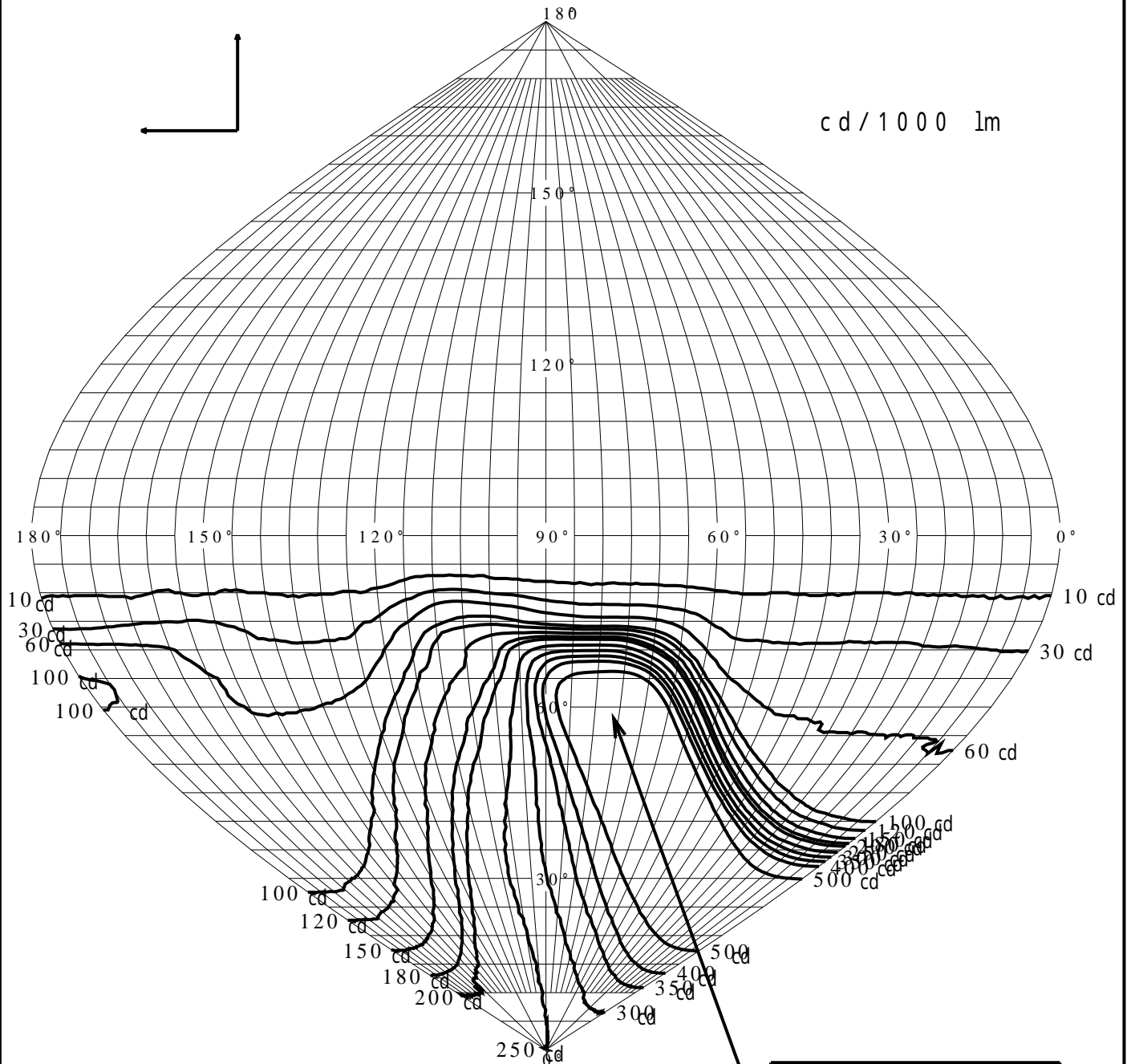
歩道側



車道側

正弦等光度曲線

品番(品名)	NYR10031_0 DEG	光源	LED5000_80_6000 ×1
管理番号	K0157648(*)DB 1		



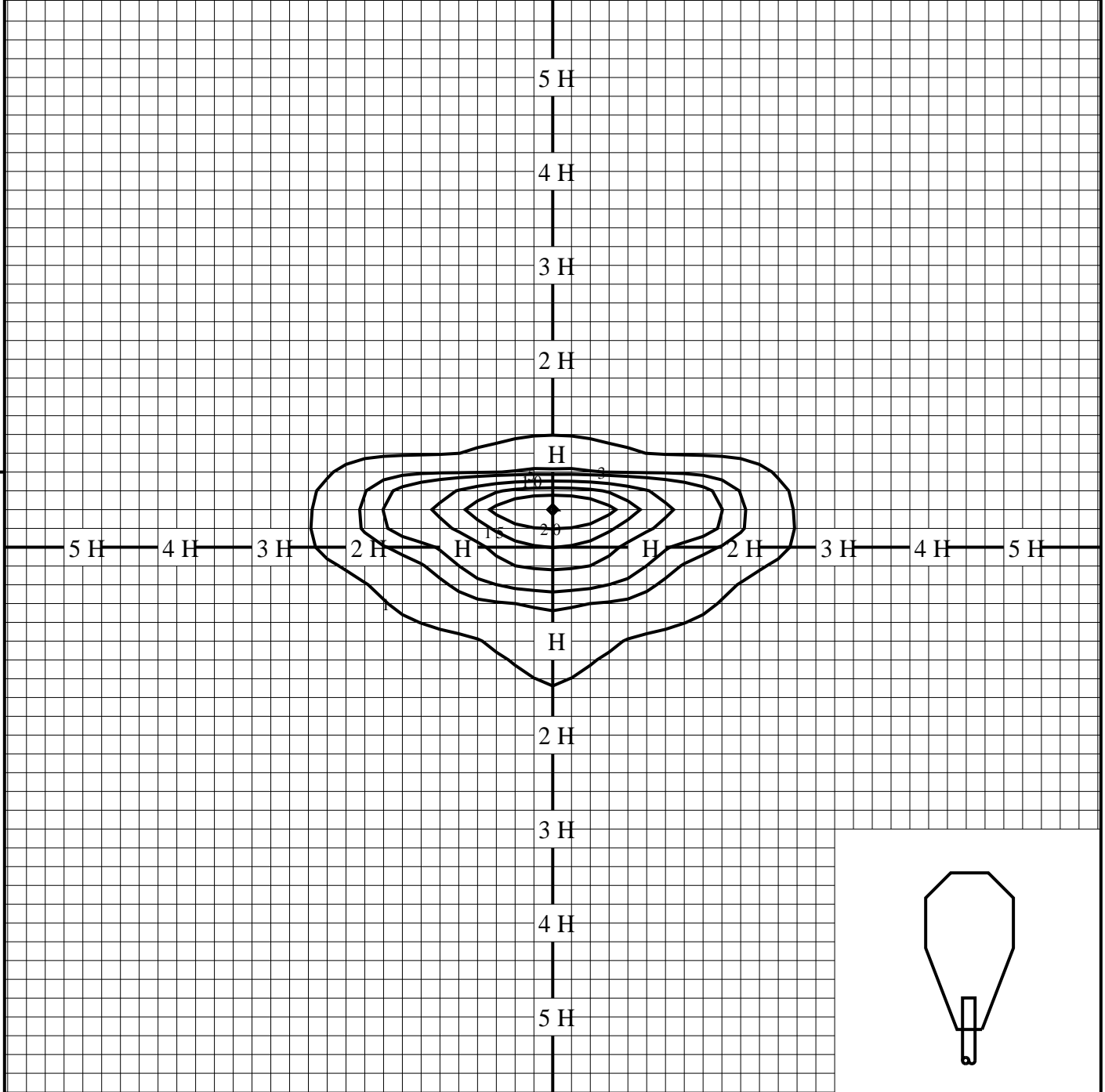
最大光度 I_{max} 841.6 cd

直下光度 I_0 252.0 cd



等照度曲線

品番(品名)	NYR10031_0DEG	全光束	6000 lm
光源	LED5000_80_6000 ×1	保守率	1.00
		取付高さ	10.0 m
		取付角度	0.0 °
管理番号	K0157648(*)DB1	最大照度	29.0 lx



◆ 印は最大照度の位置を示す。

単位：lx

取付高さが異なる場合は照度の値に下表の補正係数を掛けて下さい。

H：取付高さ

取付高さ	7 m	8 m	9 m	10 m	11 m	12 m	13 m	14 m	15 m	16 m
補正係数	2.040	1.562	1.234	1.000	0.826	0.694	0.591	0.510	0.444	0.390