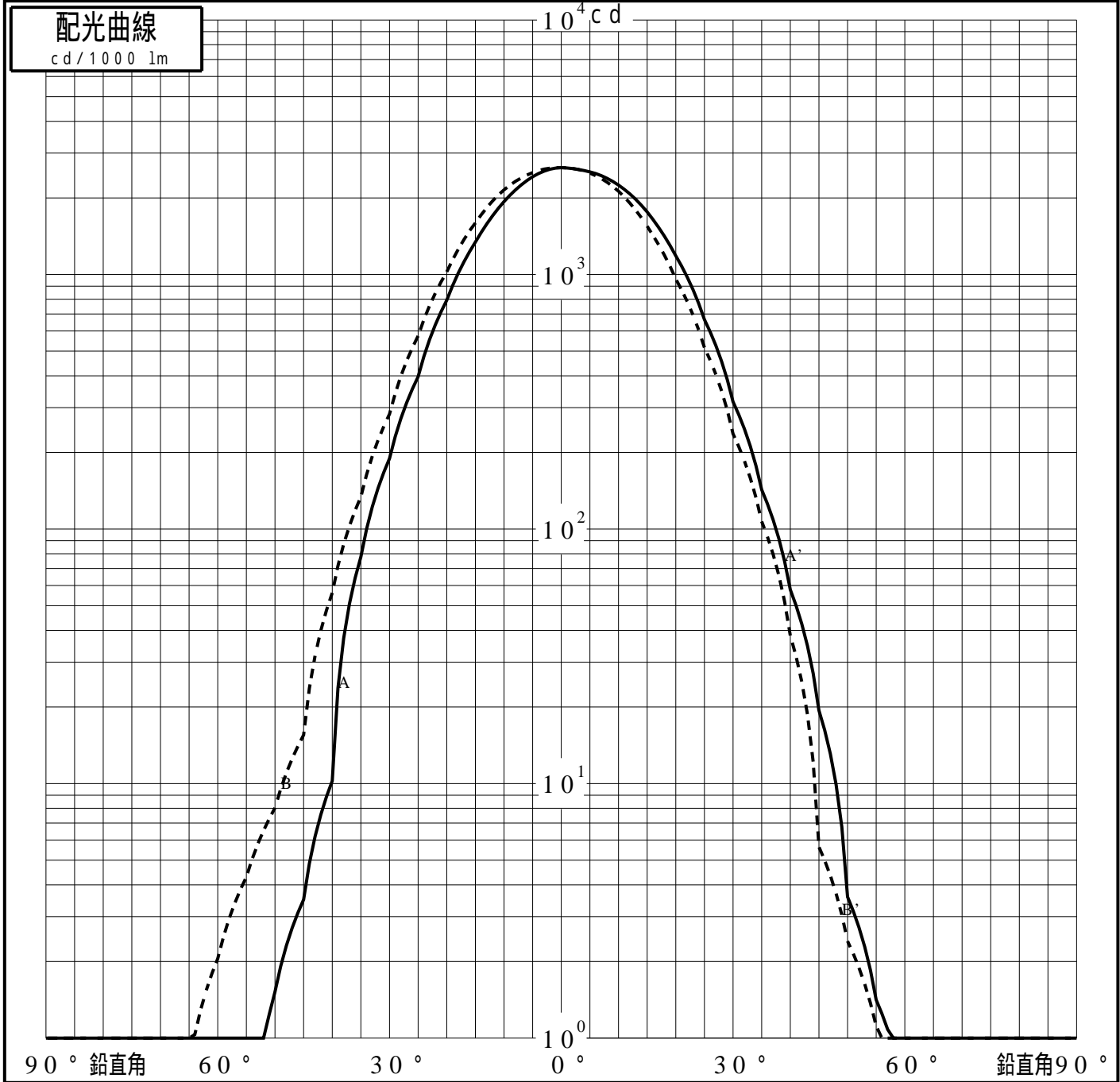


# 投光照明器具特性

品名(品番)	NYY65930+NYY96300B+NTS90	
光源	LED5000_70_1575 ×1	1575.0 lm
管理番号	K0164947(2)DJ1 XY	

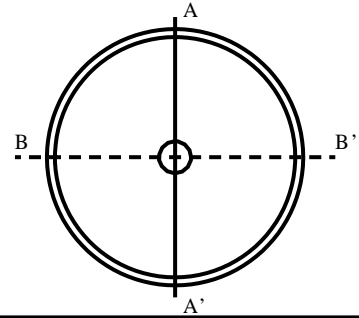
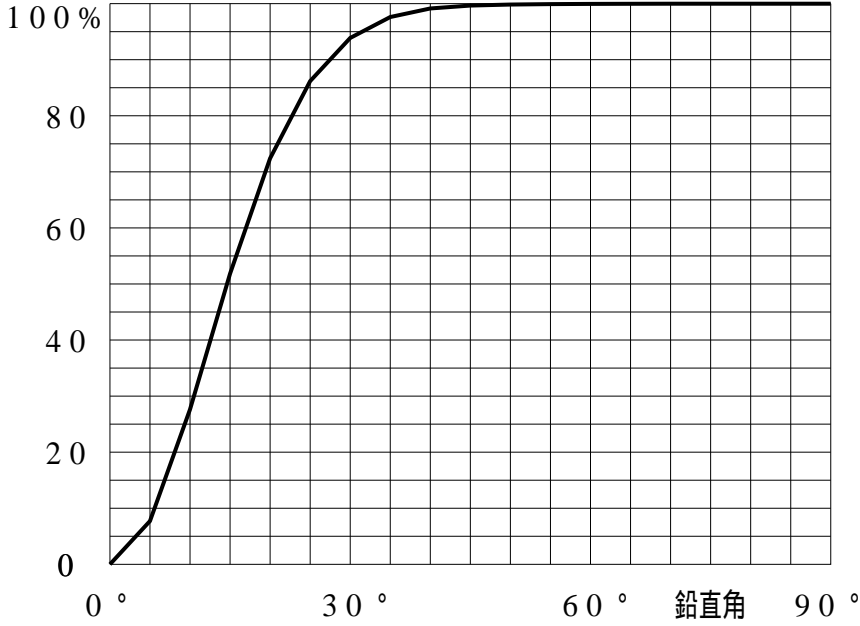
配光の区分・種類	非対称配光	主ビ-ム効率	%		
器具点灯角度		ビ-ム範囲	$I_0 / 2$	$I_0 / 10$	$I_0 / 20$
器具効率	100.0 %	ビ-ム効率	55.0%	90.5%	95.0%
最大光度	2631 cd/1000 lm	ビ-ム角	AA' 34.1	59.8	68.3
			BB' 34.4	60.2	69.2



# 投光照明器具特性

品番 (品名)	NY65930+NY96300B+NTS90	光源	LED5000_70_1575 ×1
管理番号	K0164947(2)DJ1 XY		

## 累積光束曲線



## 等光度曲線 (座標系) cd/1000 lm

