

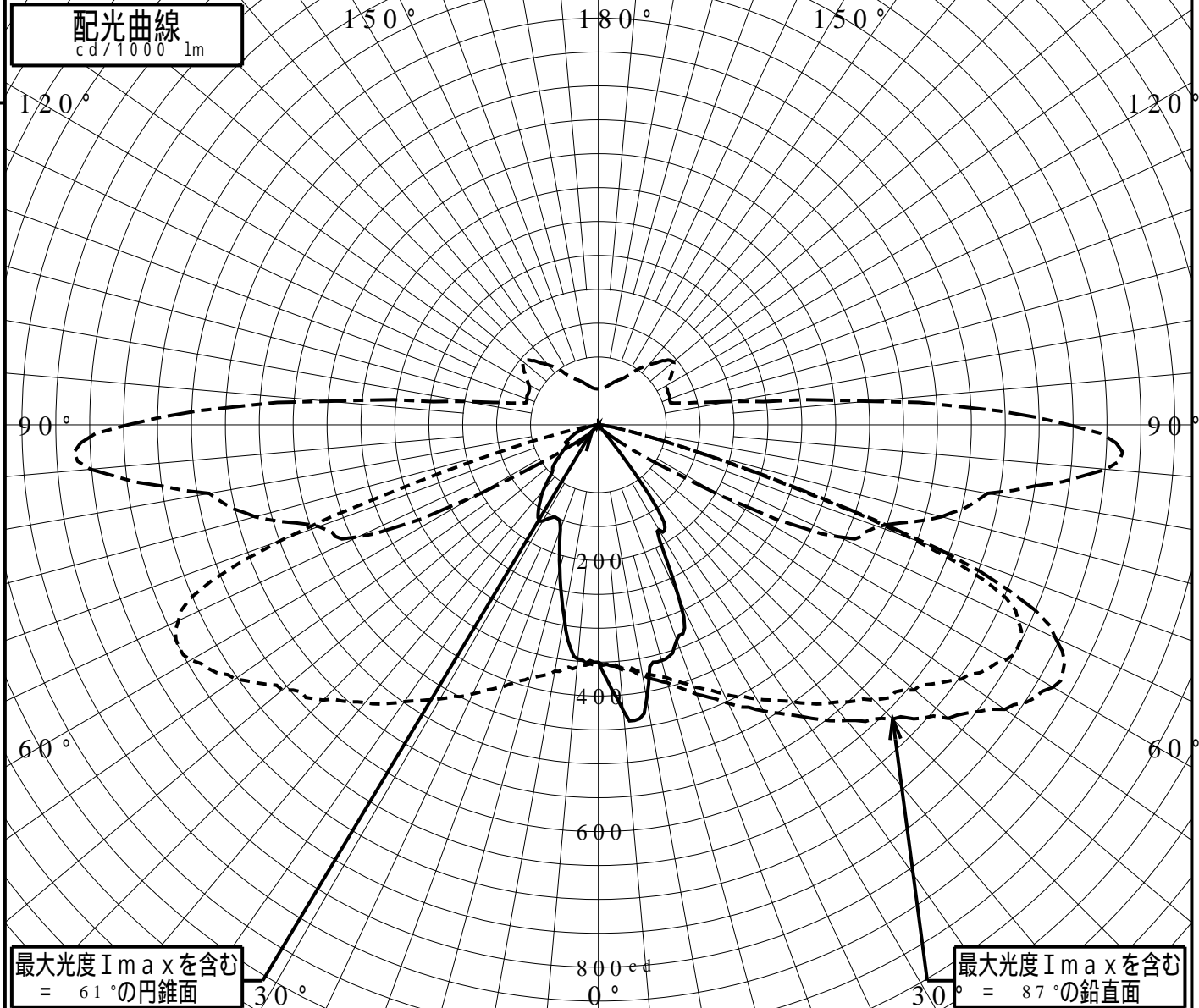
# 屋外照明器具特性

|        |                        |           |  |
|--------|------------------------|-----------|--|
| 品番(品名) | NYR32084+NYK71013_0DEG |           |  |
| 光源     | LED5000_80_9700 ×1     | 9700.0 lm |  |
| 管理番号   | K0189305(0)DB1         |           |  |

|                          |         |      |                 |
|--------------------------|---------|------|-----------------|
| JISC8131-1999<br>による配光形式 | CUT-OFF |      |                 |
| 器具効率                     | 100.0%  | 直下光度 | 350.0 cd/1000lm |
| 上方光束                     | 0.3%    | 最大光度 | 779.2 cd/1000lm |
| 下方光束                     | 99.7%   |      |                 |



| 鉛直角                     | 0°  | 5°  | 10° | 15° | 20° | 25° | 30° | 35° | 40° | 45° | 50° | 55° | 60° | 65° | 70° | 75° | 80° | 85° | 90° |   |
|-------------------------|-----|-----|-----|-----|-----|-----|-----|-----|-----|-----|-----|-----|-----|-----|-----|-----|-----|-----|-----|---|
| =0°鉛直面                  | 350 | 423 | 410 | 359 | 337 | 280 | 178 | 155 | 7   | 2   | 1   | 0   | 0   | 0   | 0   | 0   | 0   | 0   | 0   | 0 |
| 90°                     | 350 | 358 | 368 | 385 | 411 | 437 | 466 | 498 | 534 | 574 | 608 | 653 | 693 | 683 | 496 | 136 | 28  | 4   | 0   | 0 |
| 180°                    | 350 | 346 | 288 | 219 | 163 | 150 | 163 | 154 | 126 | 95  | 79  | 60  | 53  | 45  | 35  | 22  | 10  | 0   | 0   | 0 |
| 270°                    | 350 | 358 | 368 | 385 | 411 | 437 | 466 | 498 | 534 | 574 | 608 | 653 | 693 | 683 | 496 | 136 | 28  | 4   | 0   | 0 |
| I <sub>max</sub> を含む鉛直面 | 350 | 361 | 373 | 393 | 422 | 453 | 487 | 525 | 569 | 613 | 673 | 731 | 774 | 743 | 529 | 139 | 30  | 4   | 0   | 0 |

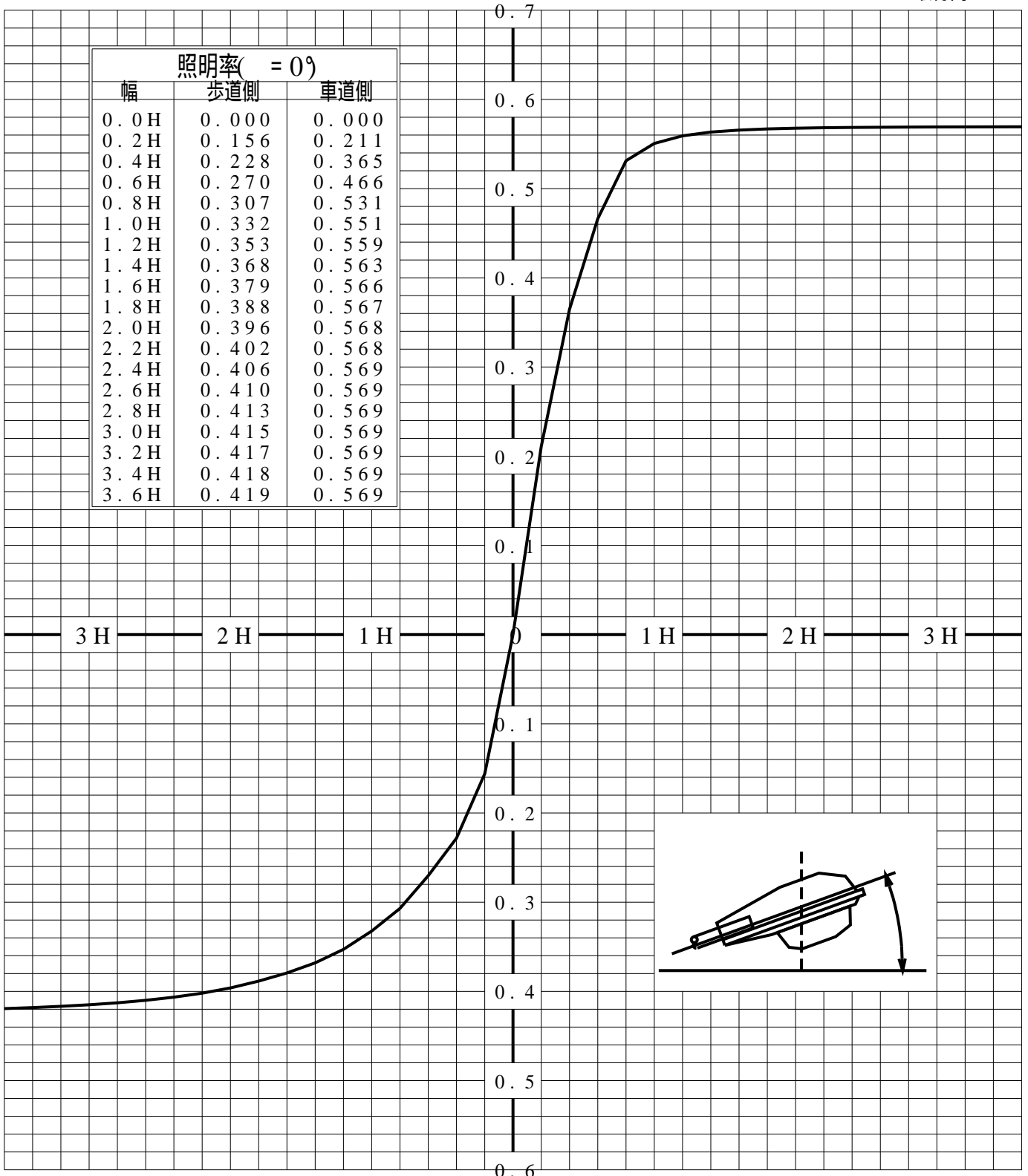


# 道路・トンネル照明率曲線

|        |                        |    |                    |
|--------|------------------------|----|--------------------|
| 品番(品名) | NYR32084+NYK71013_0DEG | 光源 | LED5000_80_9700 ×1 |
| 管理番号   | K0189305 (0)DB 1       |    |                    |

————— = 0.0°

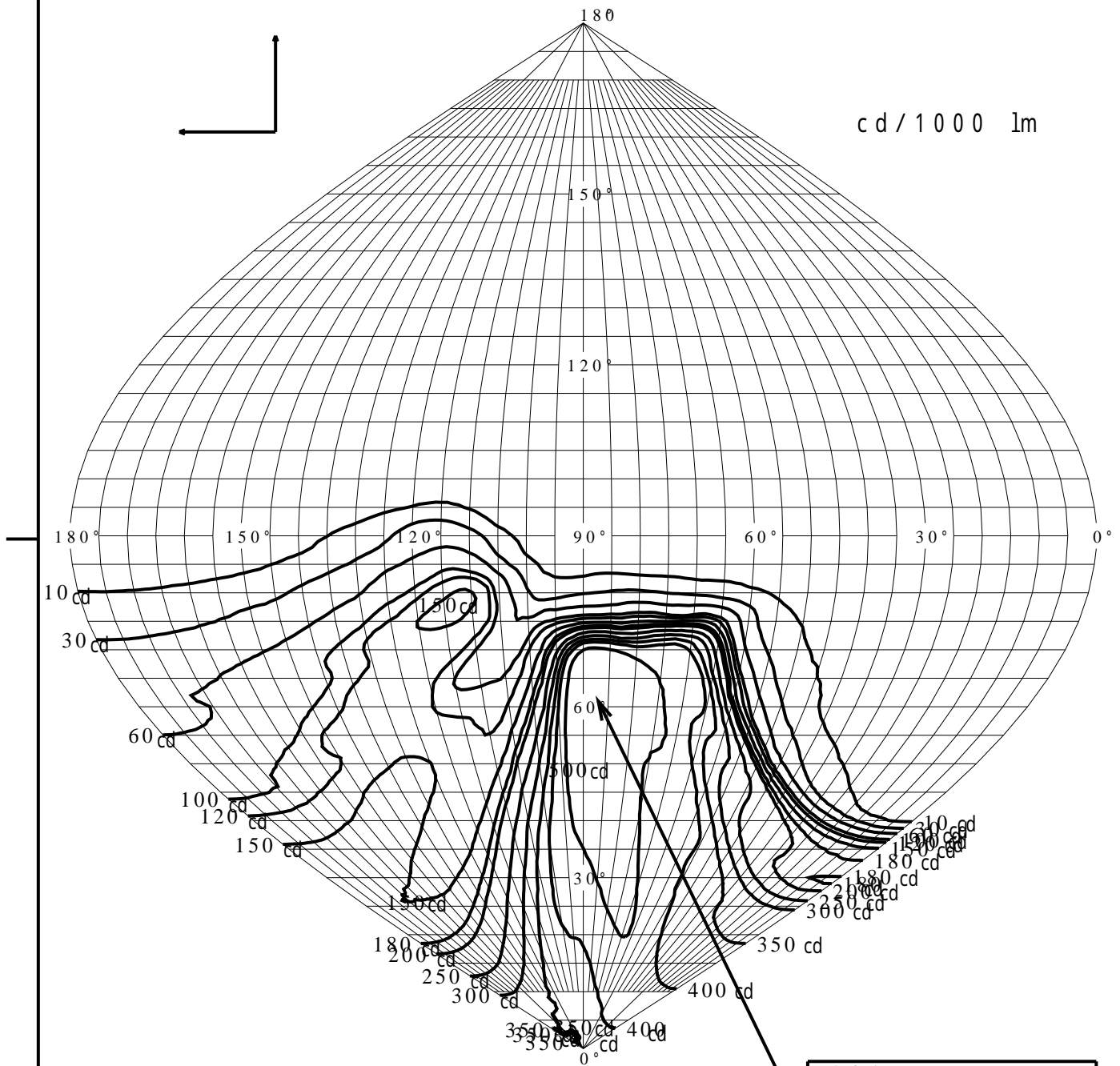
H: 取付高さ



歩道側 ← → 車道側

# 正弦等光度曲線

|         |                        |    |                    |
|---------|------------------------|----|--------------------|
| 品番 (品名) | NYR32084+NYK71013_0DEG | 光源 | LED5000_80_9700 ×1 |
| 管理番号    | K0189305(0)DB 1        |    |                    |



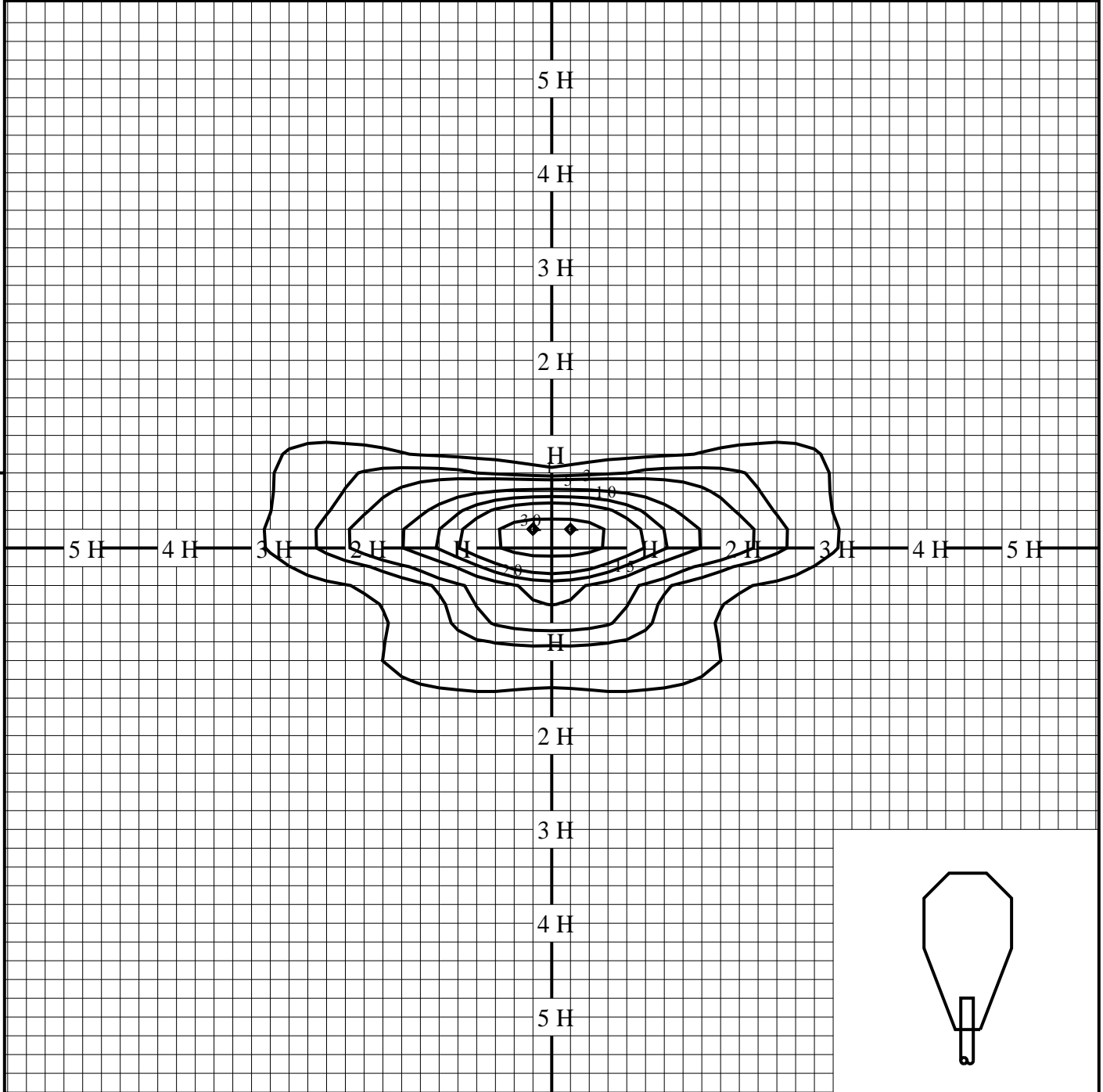
最大光度  $I_{max} = 779.2 \text{ cd}$

直下光度  $I_0 = 350.0 \text{ cd}$



# 等照度曲線

|        |                        |      |         |
|--------|------------------------|------|---------|
| 品番(品名) | NYR32084+NYK71013_0DEG | 全光束  | 9700 lm |
|        |                        | 保守率  | 1.00    |
| 光源     | LED5000_80_9700 ×1     | 取付高さ | 10.0 m  |
|        |                        | 取付角度 | 0.0 °   |
| 管理番号   | K0189305(0)DB1         | 最大照度 | 35.4 lx |



◆ 印は最大照度の位置を示す。

単位：lx

取付高さが異なる場合は照度の値に下表の補正係数を掛けて下さい。

H：取付高さ

|      |       |       |       |       |       |       |       |       |       |       |
|------|-------|-------|-------|-------|-------|-------|-------|-------|-------|-------|
| 取付高さ | 7 m   | 8 m   | 9 m   | 10 m  | 11 m  | 12 m  | 13 m  | 14 m  | 15 m  | 16 m  |
| 補正係数 | 2.040 | 1.562 | 1.234 | 1.000 | 0.826 | 0.694 | 0.591 | 0.510 | 0.444 | 0.390 |