

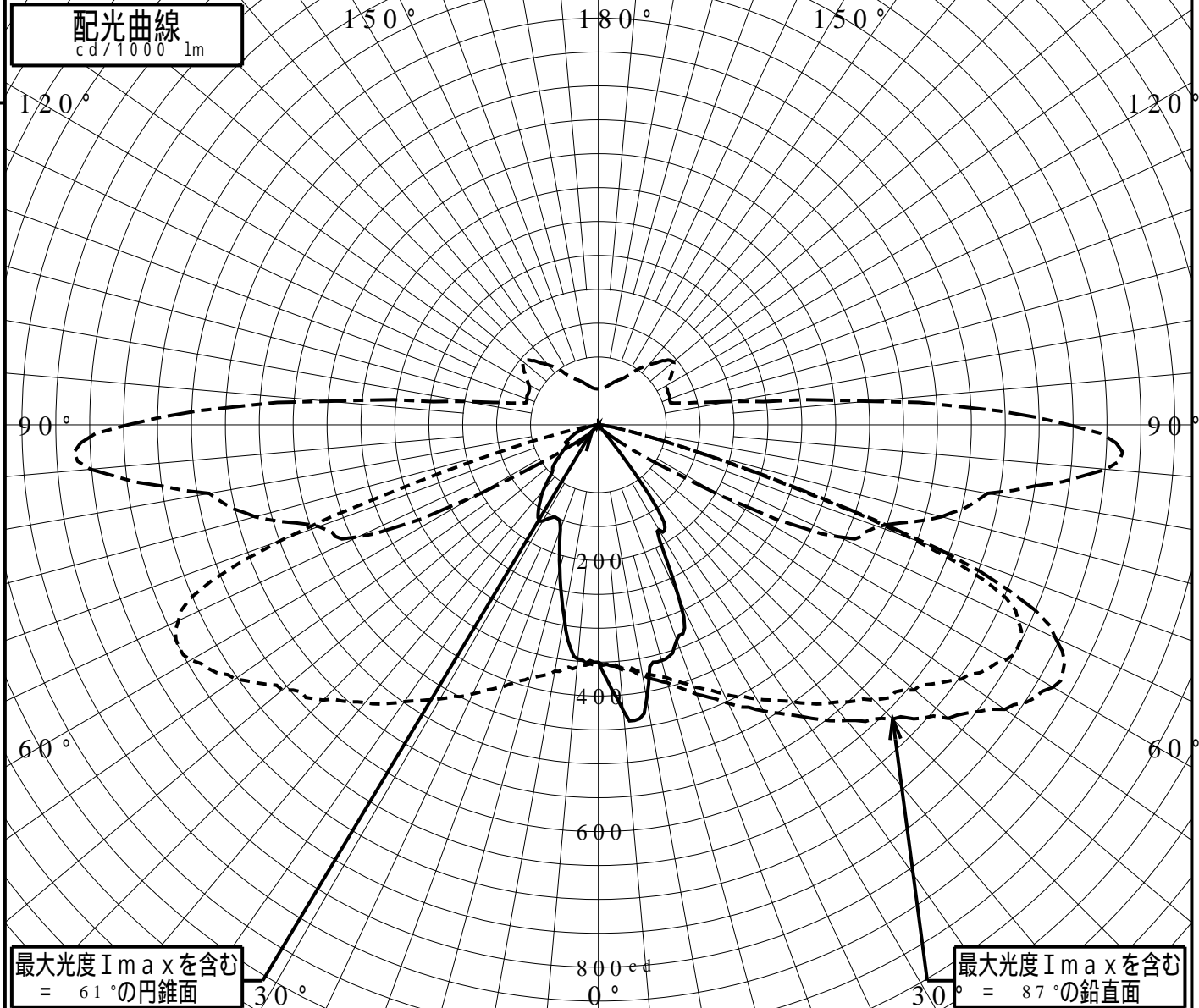
屋外照明器具特性

品番(品名)	NYR32184+NYK71013_0DEG		
光源	LED5000_80_9700 ×1	9700.0 lm	
管理番号	K0189305(0)DB1		

JISC8131-1999 による配光形式	CUT-OFF		
器具効率	100.0%	直下光度	350.0 cd/1000lm
上方光束	0.3%	最大光度	779.2 cd/1000lm
下方光束	99.7%		



鉛直角	0°	5°	10°	15°	20°	25°	30°	35°	40°	45°	50°	55°	60°	65°	70°	75°	80°	85°	90°	
=0°鉛直面	350	423	410	359	337	280	178	155	7	2	1	0	0	0	0	0	0	0	0	0
90°	350	358	368	385	411	437	466	498	534	574	608	653	693	683	496	136	28	4	0	0
180°	350	346	288	219	163	150	163	154	126	95	79	60	53	45	35	22	10	0	0	0
270°	350	358	368	385	411	437	466	498	534	574	608	653	693	683	496	136	28	4	0	0
I _{max} を含む鉛直面	350	361	373	393	422	453	487	525	569	613	673	731	774	743	529	139	30	4	0	0



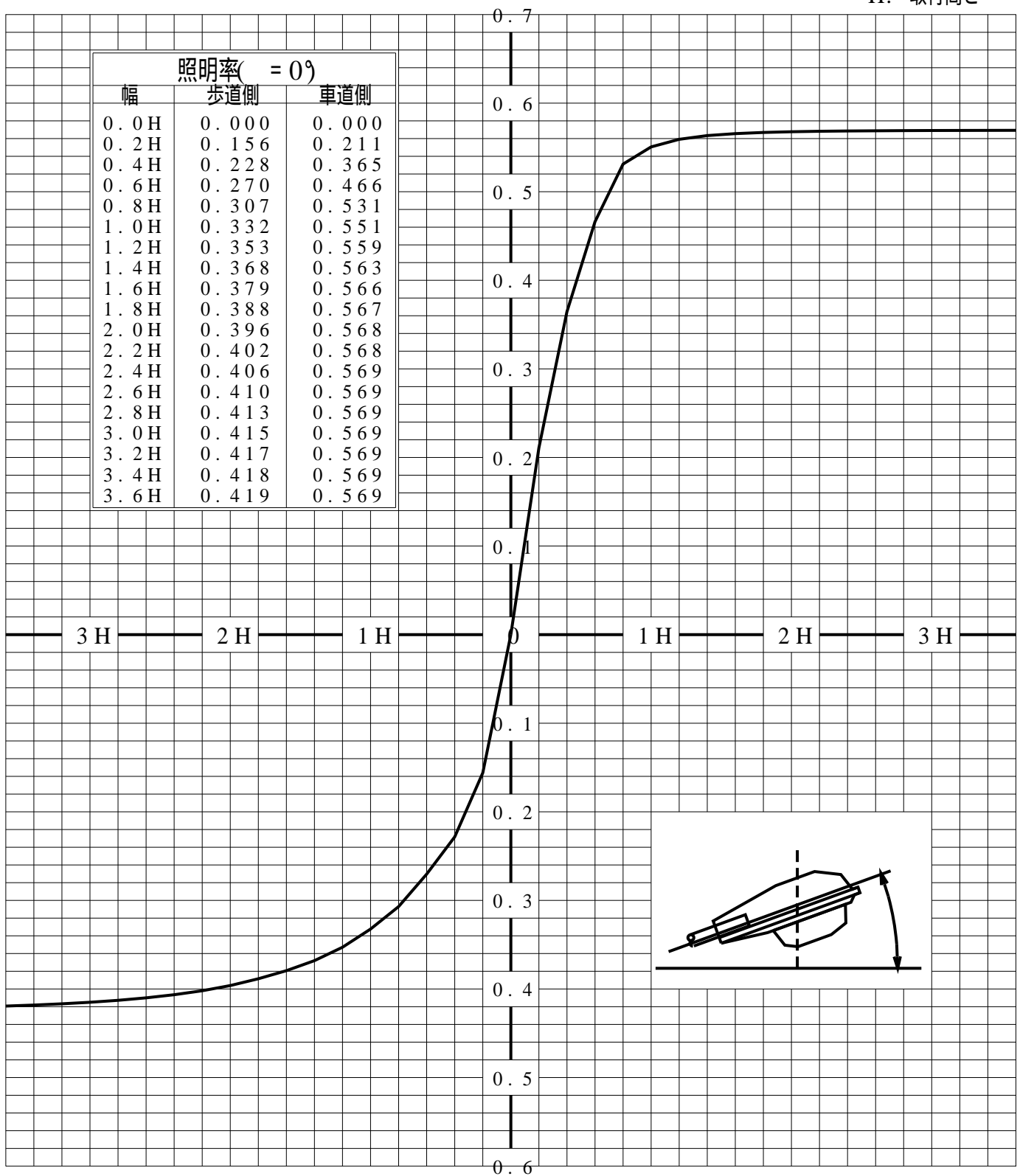
道路・トンネル照明率曲線

品番(品名)	NYR32184+NYK71013_0DEG	光源	LED5000_80_9700 ×1
管理番号	K0189305 (0)DB 1		

————— = 0.0°

H: 取付高さ

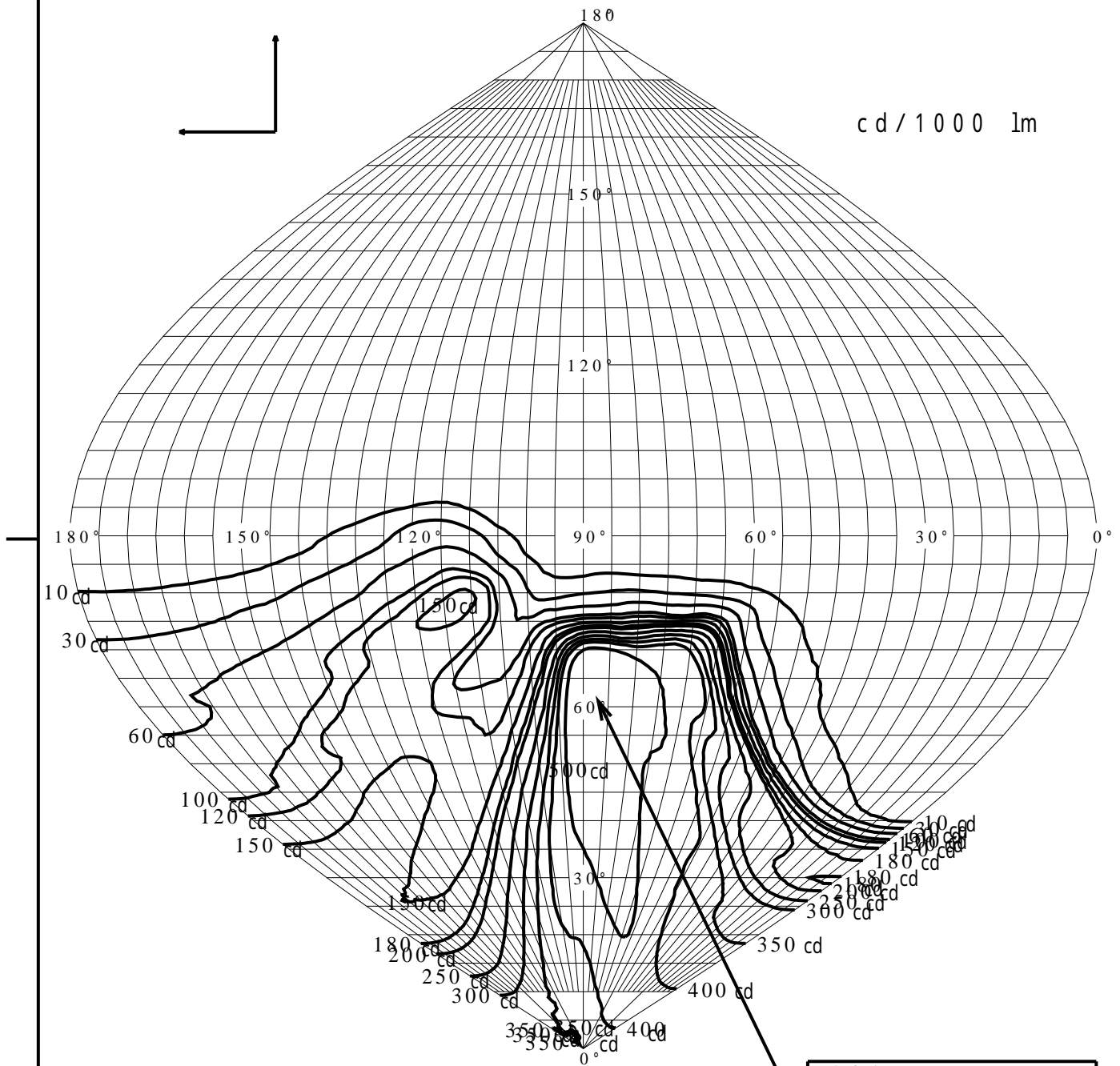
幅	歩道側	車道側
0.0H	0.000	0.000
0.2H	0.156	0.211
0.4H	0.228	0.365
0.6H	0.270	0.466
0.8H	0.307	0.531
1.0H	0.332	0.551
1.2H	0.353	0.559
1.4H	0.368	0.563
1.6H	0.379	0.566
1.8H	0.388	0.567
2.0H	0.396	0.568
2.2H	0.402	0.568
2.4H	0.406	0.569
2.6H	0.410	0.569
2.8H	0.413	0.569
3.0H	0.415	0.569
3.2H	0.417	0.569
3.4H	0.418	0.569
3.6H	0.419	0.569



歩道側 ← → 車道側

正弦等光度曲線

品番 (品名)	NYR32184+NYK71013_0DEG	光源	LED5000_80_9700 ×1
管理番号	K0189305(0)DB 1		



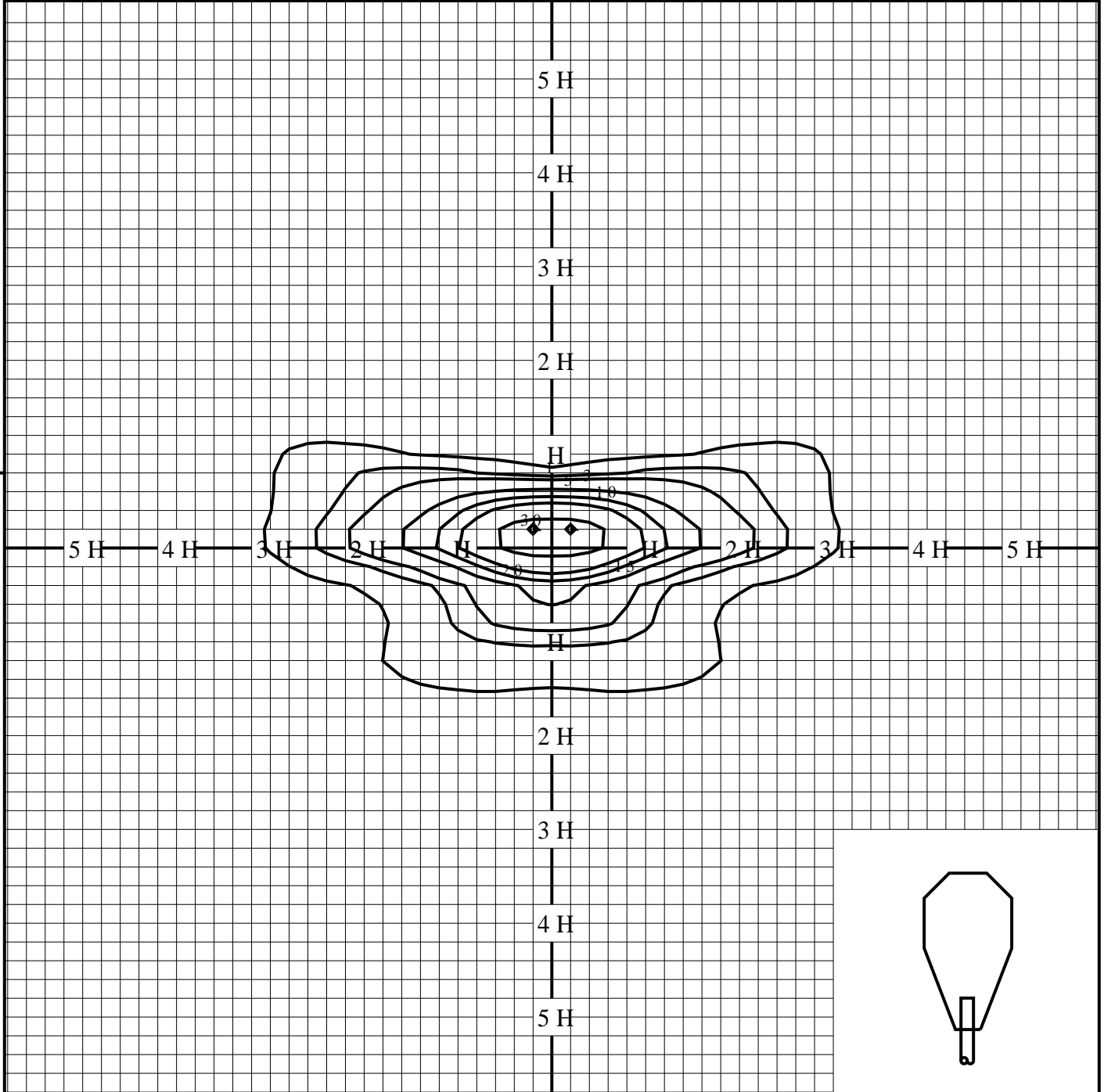
最大光度 $I_{max} = 779.2 \text{ cd}$

直下光度 $I_0 = 350.0 \text{ cd}$



等照度曲線

品番(品名)	NYR32184+NYK71013_0DEG	全光束	9700 lm
		保守率	1.00
光源	LED5000_80_9700 ×1	取付高さ	10.0 m
		取付角度	0.0 °
管理番号	K0189305(0)DB1	最大照度	35.4 lx



◆ 印は最大照度の位置を示す。

単位：lx

取付高さが異なる場合は照度の値に下表の補正係数を掛けて下さい。

H：取付高さ

取付高さ	7 m	8 m	9 m	10 m	11 m	12 m	13 m	14 m	15 m	16 m
補正係数	2.040	1.562	1.234	1.000	0.826	0.694	0.591	0.510	0.444	0.390