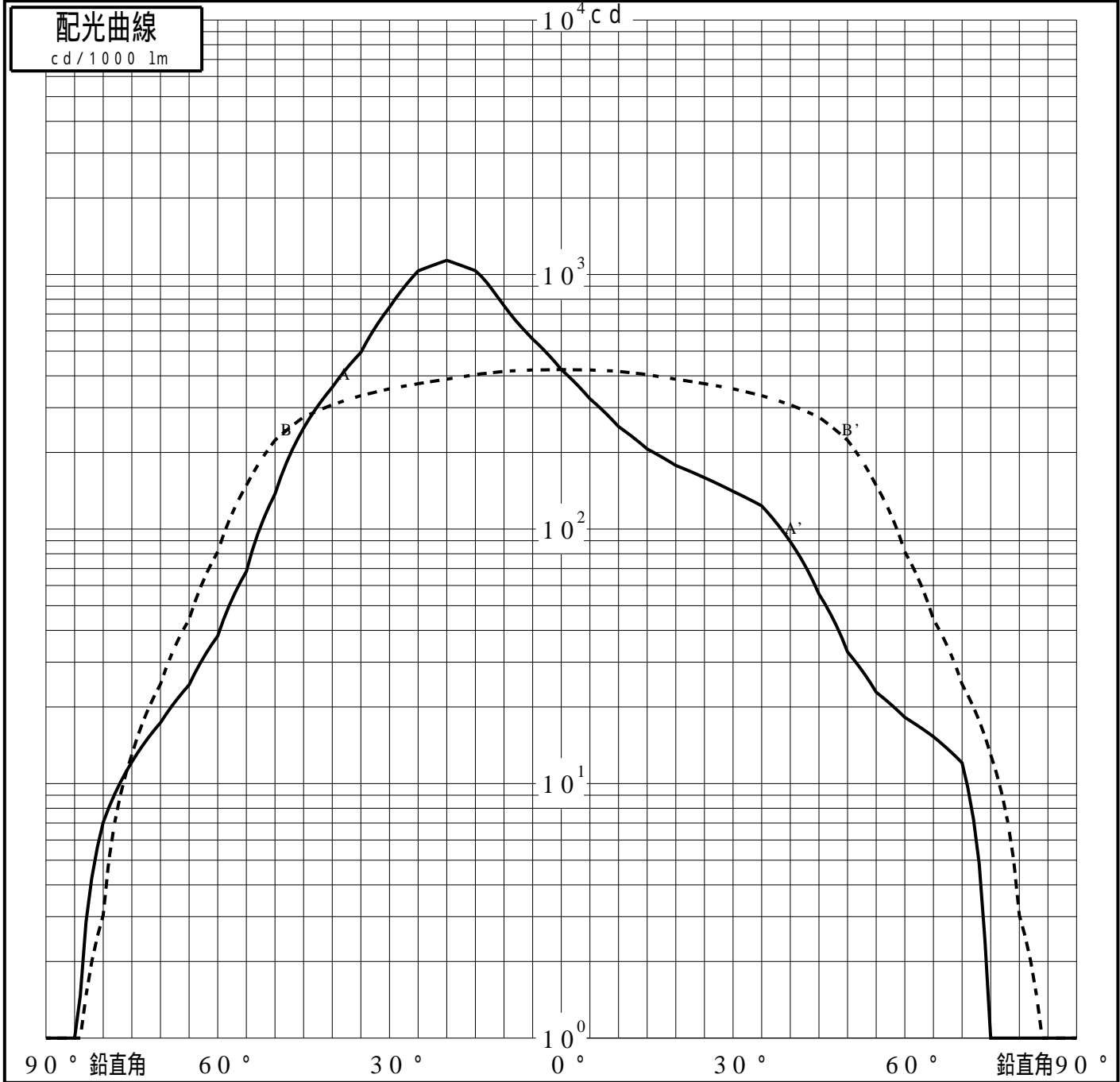


# 投光照明器具特性

品名(品番)	XY6832Z_0 DEG		
光源	LED3000_70_7980 x1	7980.0 lm	
管理番号	K0151587(0)DY1 XY		

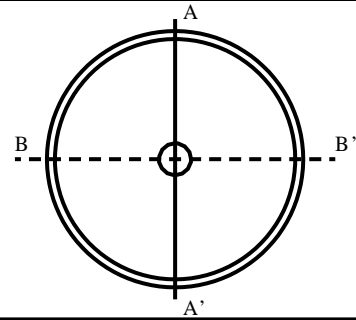
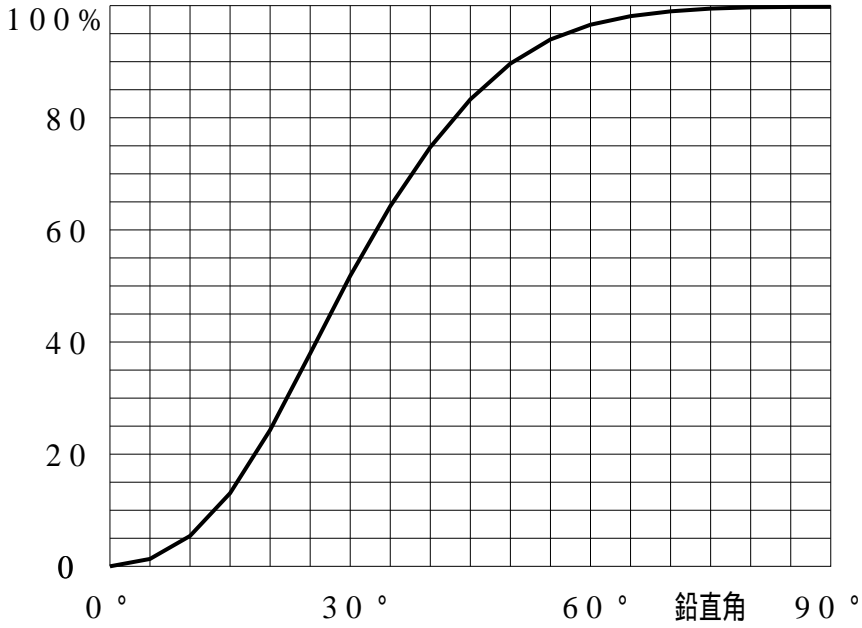
配光の区分・種類	非対称配光	主ビ-ム効率	%		
器具点灯角度		ビ-ム範囲	$I_0 / 2$	$I_0 / 10$	$I_0 / 20$
器具効率	99.8 %	ビ-ム効率	74.8%	96.2%	98.9%
最大光度	1137 cd/1000 lm	ビ-ム角	AA' 61.1 BB' 101.5	107.2	124.1 142.9



# 投光照明器具特性

品番 (品名)	XY6832Z_0DEG	光源	LED3000_70_7980 ×1
管理番号	K0151587(0)DY1 XY		

## 累積光束曲線



## 等光度曲線

(座標系)  
cd/1000 lm

