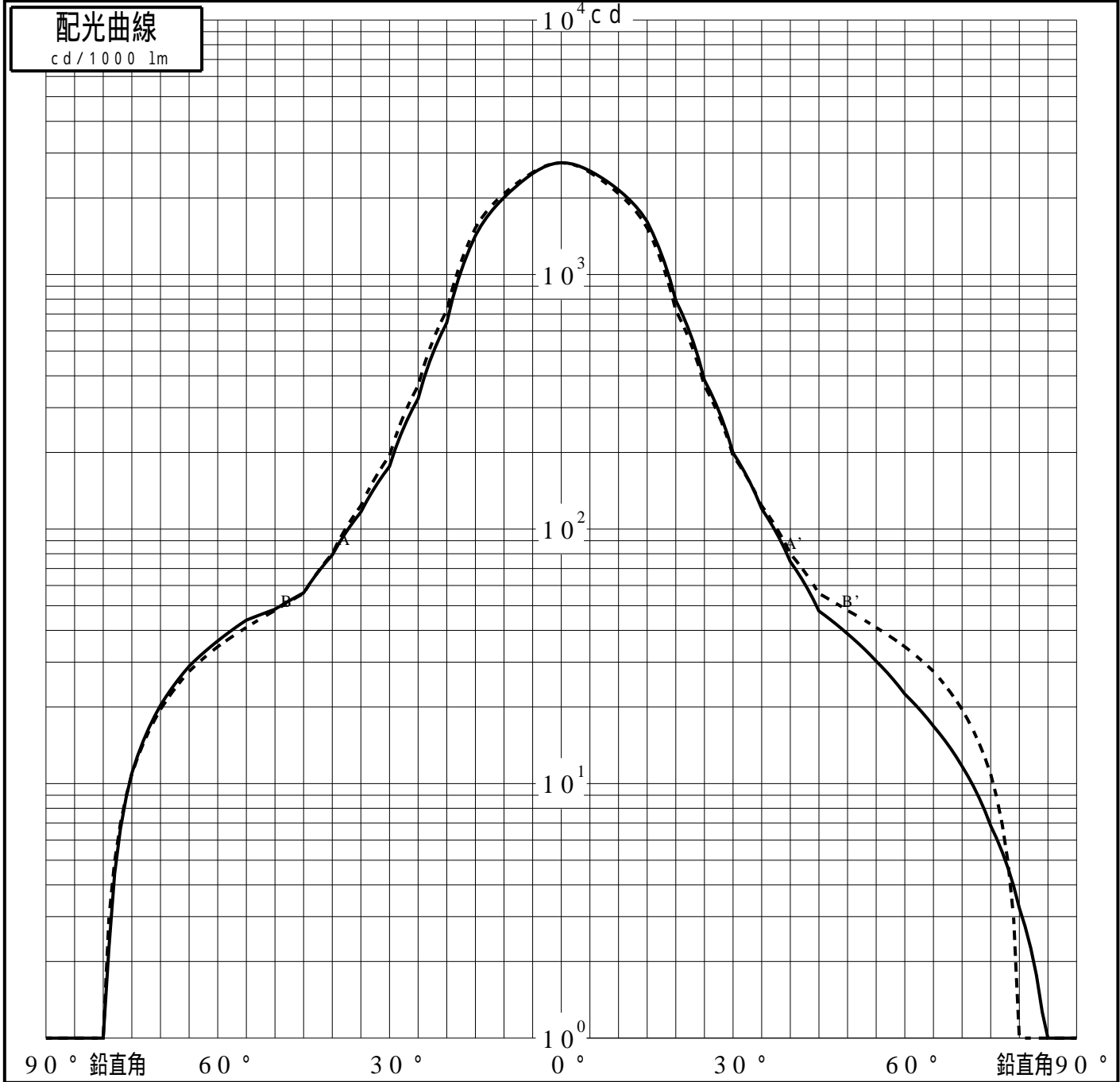
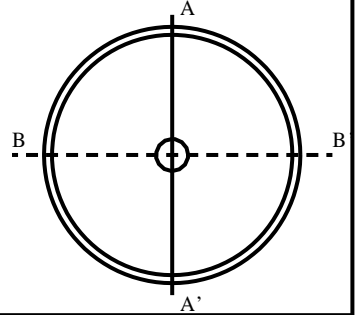


# 投光照明器具特性

品名(品番)	XY6837Z_0 DEG		
光源	LED3000_70_8150 ×1	8150.0 lm	
管理番号	K0151589(0)DY1 XY		

配光の区分・種類	非対称配光	主ビ-ム効率	%		
器具点灯角度		ビ-ム範囲	$I_{0/2}$	$I_{0/10}$	$I_{0/20}$
器具効率	100.0 %	ビ-ム効率	48.9%	77.0%	83.9%
最大光度	2750 cd/1000 lm	ビ-ム角	AA' 31.8	54.7	67.2
			BB' 31.9	55.3	68.0



# 投光照明器具特性

品番 (品名)

XY6837Z\_0 DEG

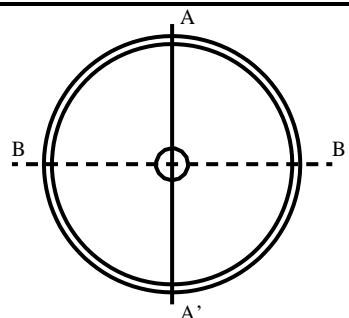
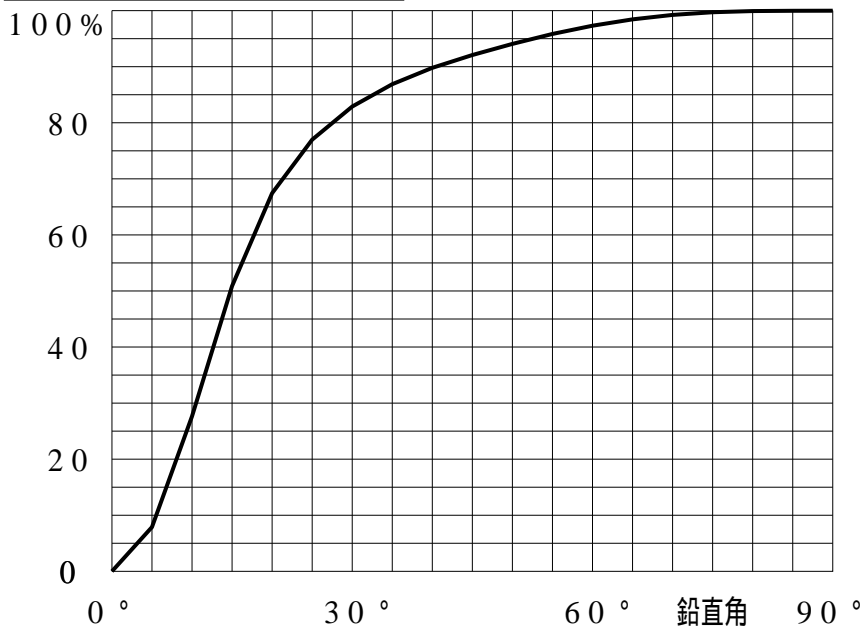
光源

LED3000\_70\_8150 x1

管理番号

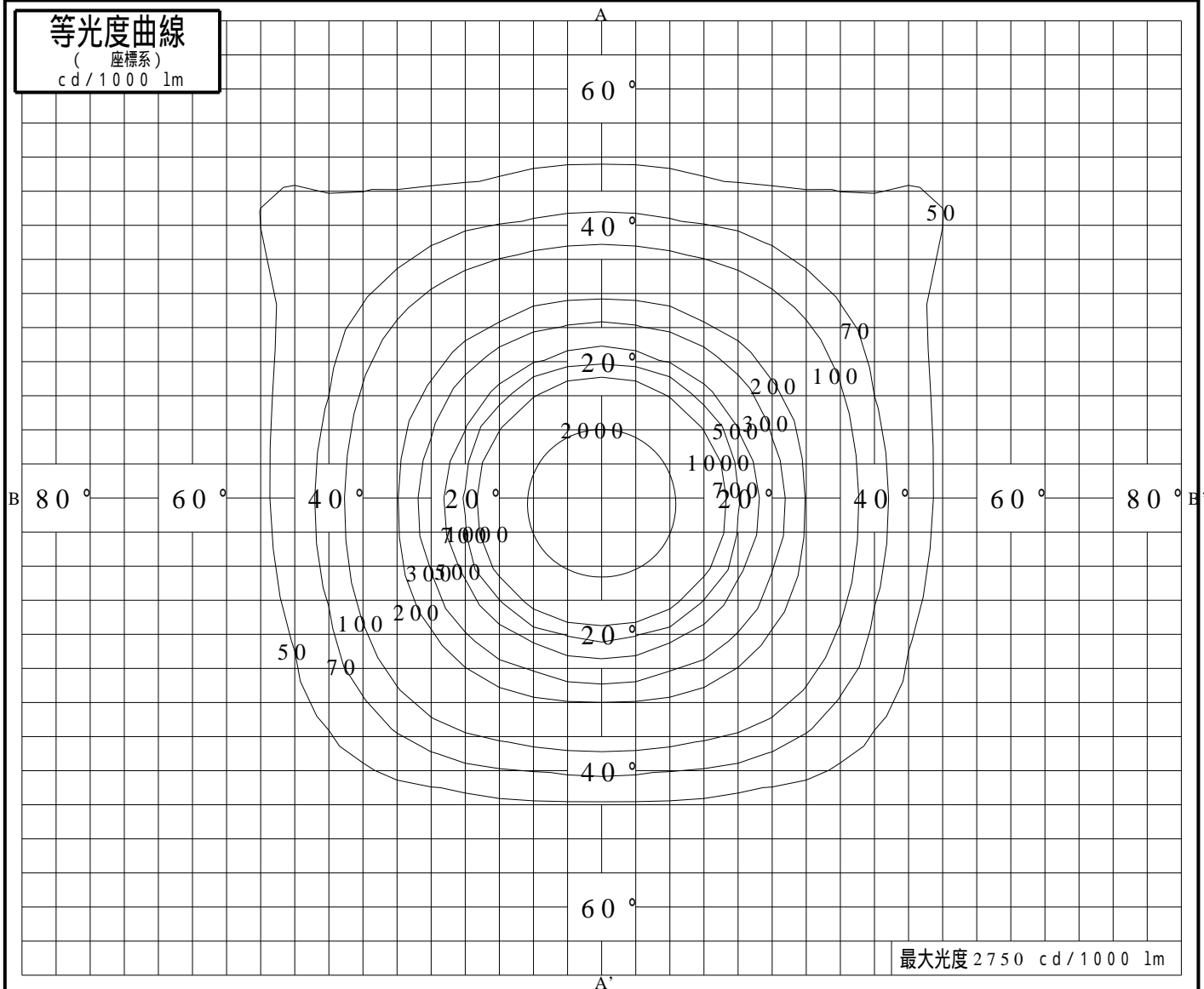
K0151589(0)DY1 XY

## 累積光束曲線



## 等光度曲線

(座標系)  
cd/1000 lm



最大光度 2750 cd/1000 lm