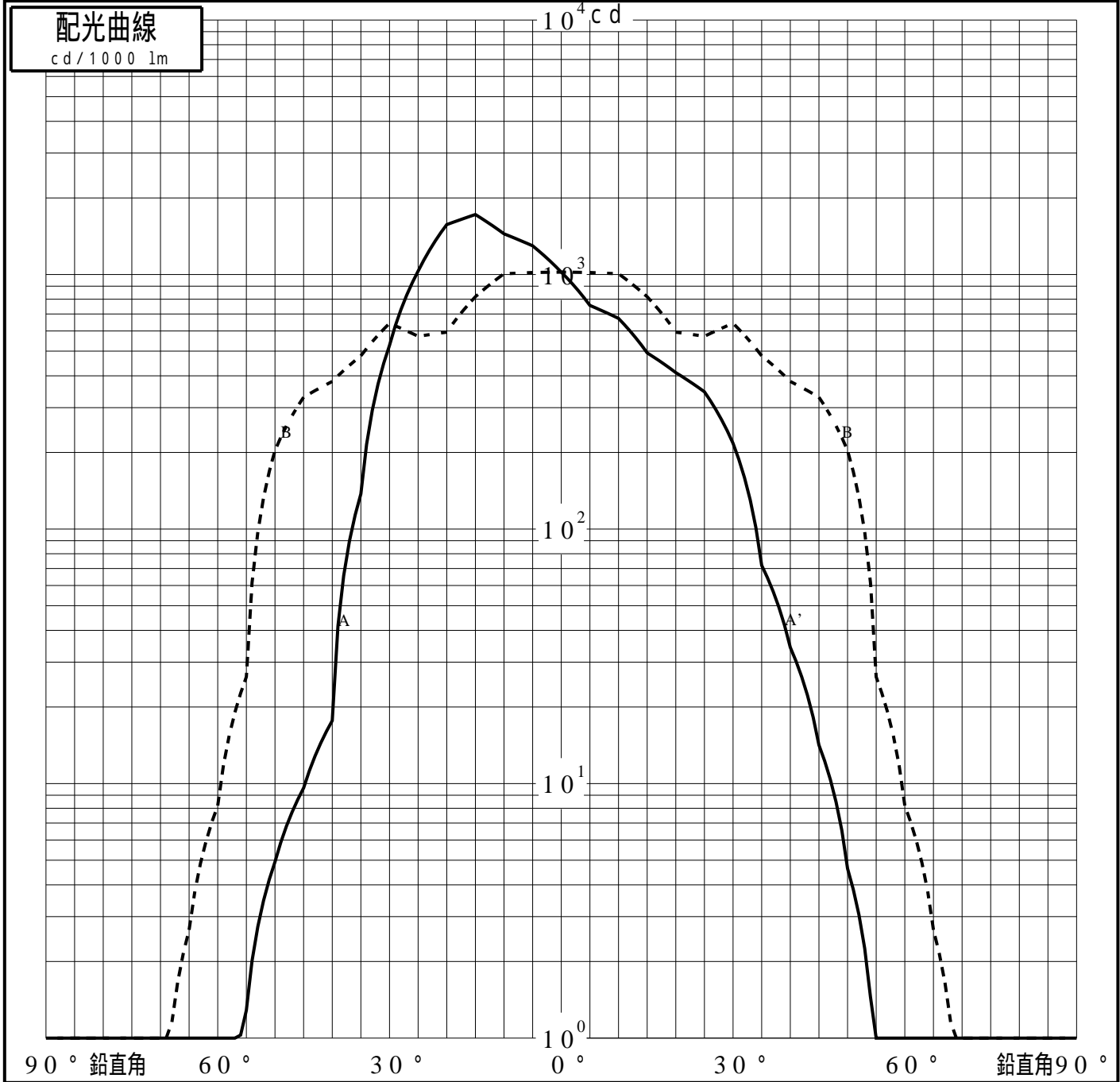
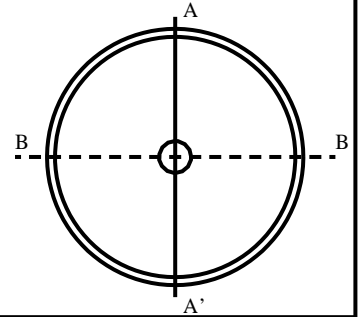


# 投光照明器具特性

品名(品番)	XY6850Z+NNY28477_0DEG	
光源	LED5000_70_4540 x1	4540.0 lm
管理番号	K0157154(0)DR1 TF	

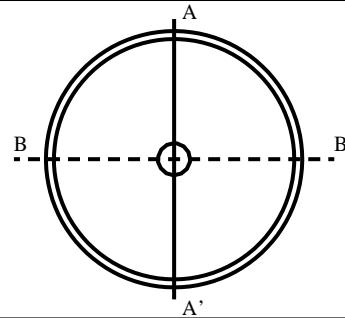
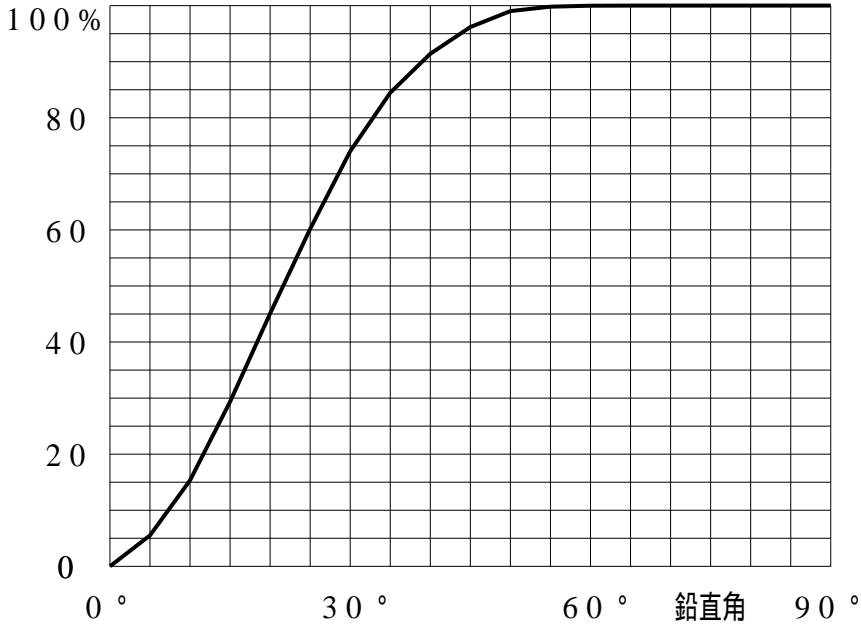
配光の区分・種類	一面对称配光	主ビ-ム効率	%		
器具点灯角度		ビ-ム範囲	$I_0 / 2$	$I_0 / 10$	$I_0 / 20$
器具効率	100.0 %	ビ-ム効率	66.8%	97.0%	98.4%
最大光度	1721 cd/1000 lm	ビ-ム角	AA' 44.7	70.4	76.4
			BB 68.1	105.7	108.6



# 投光照明器具特性

品番 (品名)	XY6850Z+NNY28477_0DEG	光源	LED5000_70_4540 ×1
管理番号	K0157154(0)DR1 TF		

## 累積光束曲線



## 等光度曲線 (座標系) cd/1000 lm

