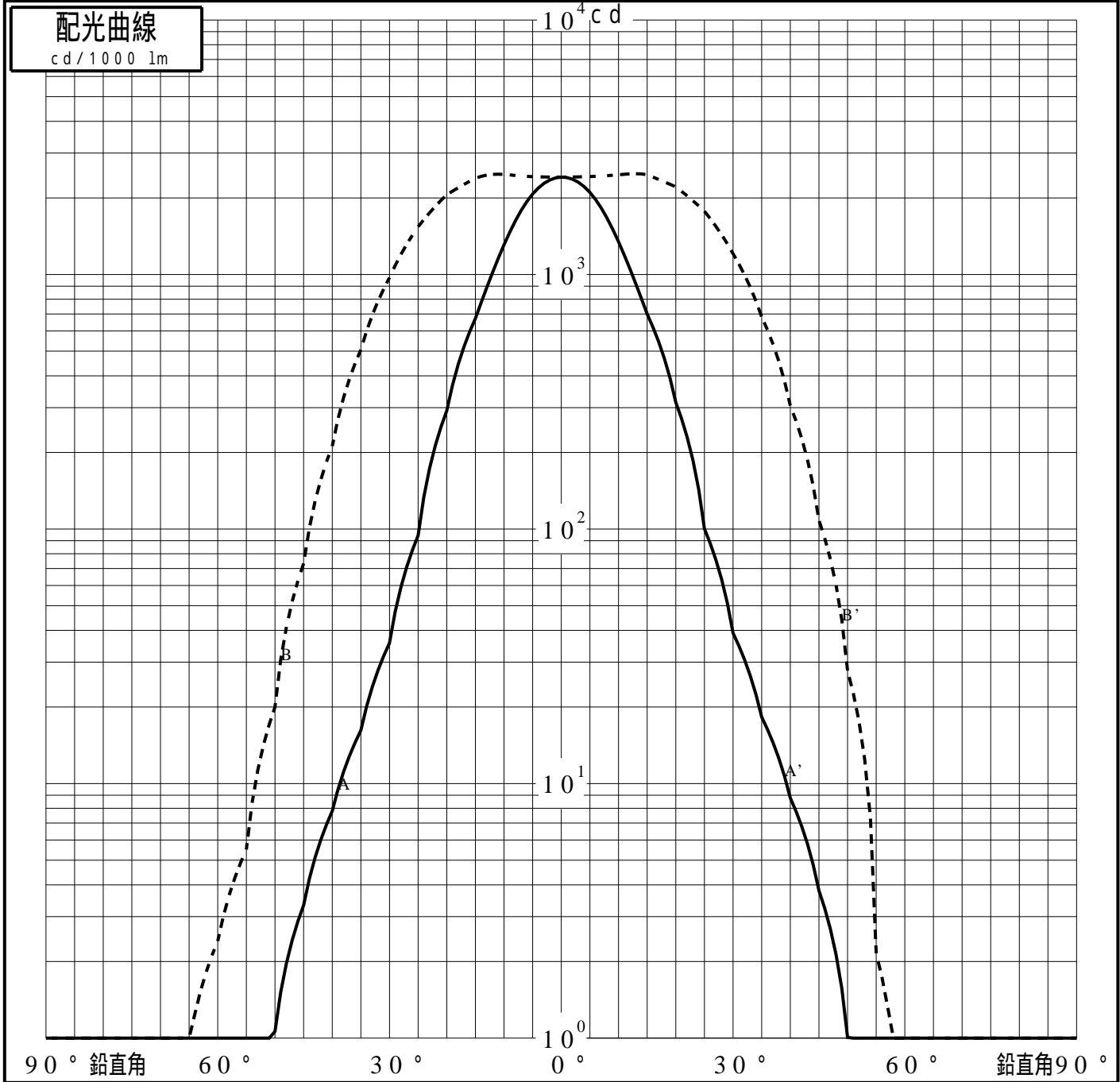
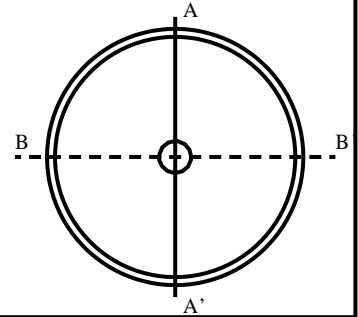


投光照明器具特性

品名(品番)	NYY65921+NYY91300S+NTS90	
光源	LED4000_70_2445 ×1	2445.0 lm
管理番号	K0165053(2)DJ1 XY	

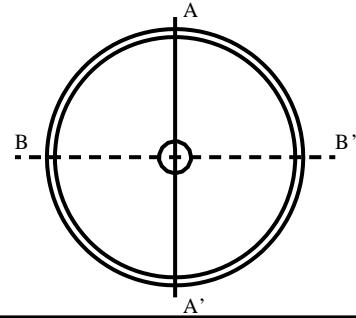
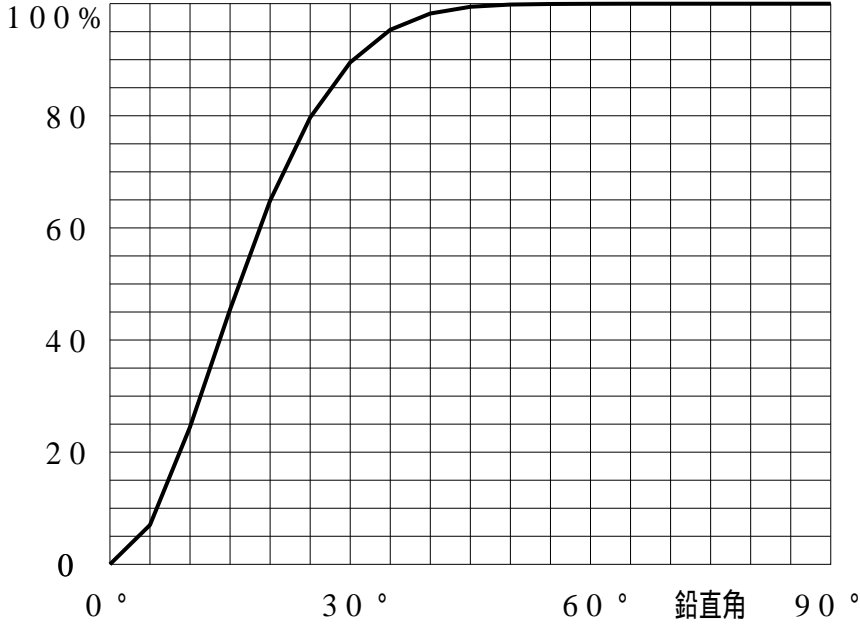
配光の区分・種類	非対称配光	主ビ-ム効率	%		
器具点灯角度		ビ-ム範囲	$I_0 / 2$	$I_0 / 10$	$I_0 / 20$
器具効率	100.0 %	ビ-ム効率	61.9%	93.1%	96.4%
最大光度	2490 cd/1000 lm	ビ-ム角	AA' 21.6 BB' 57.9	43.0	48.9 81.1 88.0



投光照明器具特性

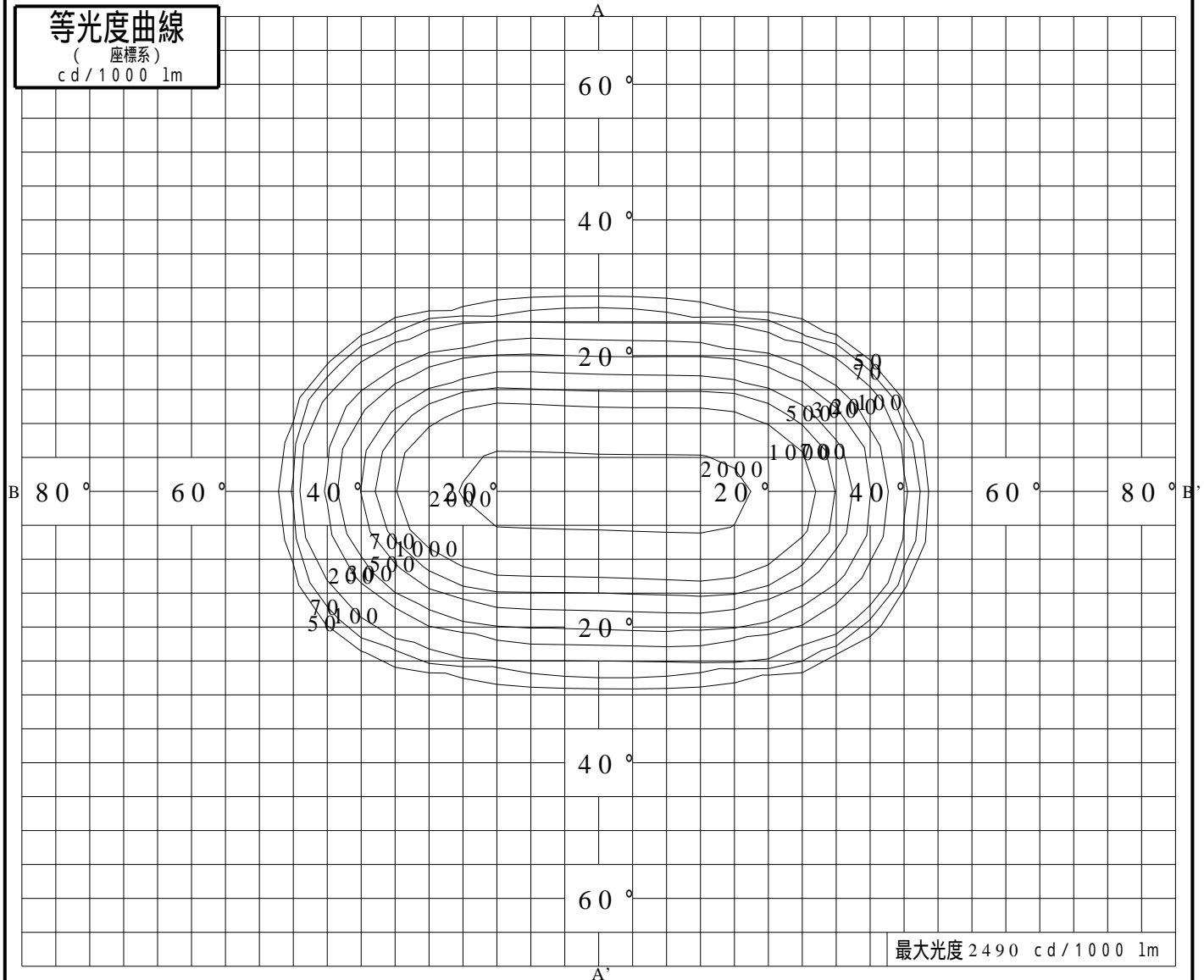
品番(品名)	NYY65921+NYY91300S+NTS90	光源	LED4000_70_2445 x1
管理番号	K0165053(2)DJ1 XY		

累積光束曲線



等光度曲線

(座標系)
cd/1000 lm



最大光度 2490 cd/1000 lm