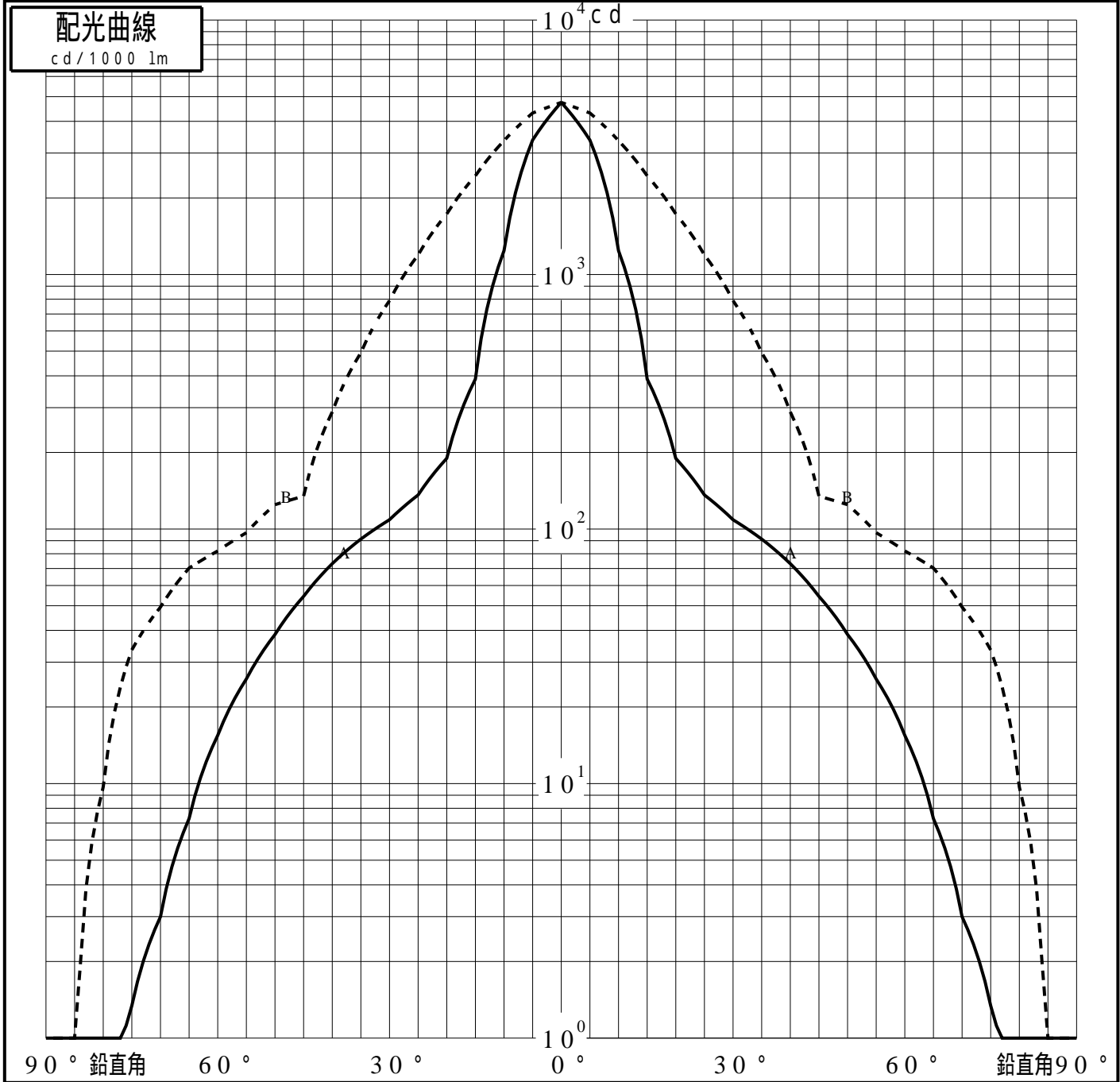
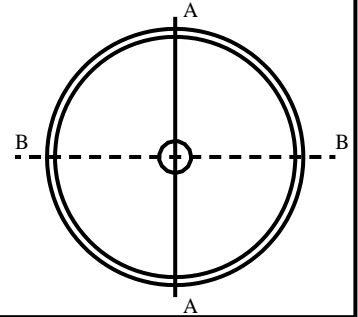


投光照明器具特性

品名(品番)	NYT1071N+NYK50013	
光源	LED5000_70_5110 x1	5110.0 lm
管理番号	K0168552(2)DR1 TF	

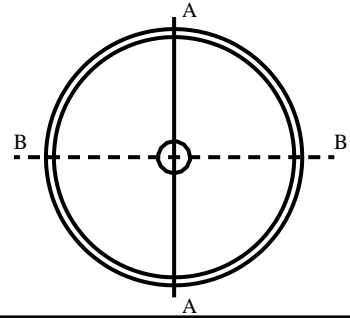
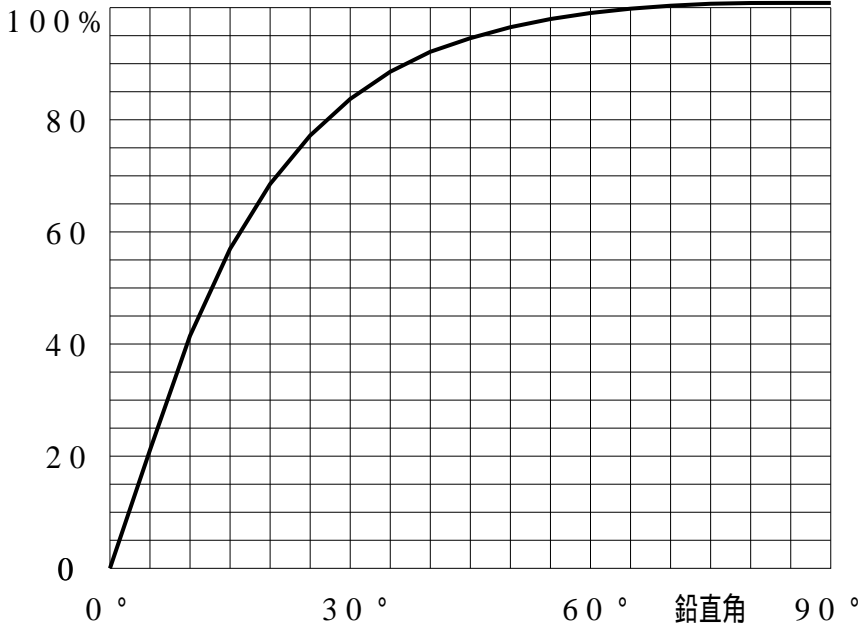
配光の区分・種類	二面对称配光	主ビ-ム効率	%		
器具点灯角度		ビ-ム範囲	$I_0 / 2$	$I_0 / 10$	$I_0 / 20$
器具効率	100.8 %	ビ-ム効率	34.0%	73.3%	81.0%
最大光度	4745 cd/1000 lm	ビ-ム角	AA 14.7 BB 31.0	29.0 70.9	37.6 83.3



投光照明器具特性

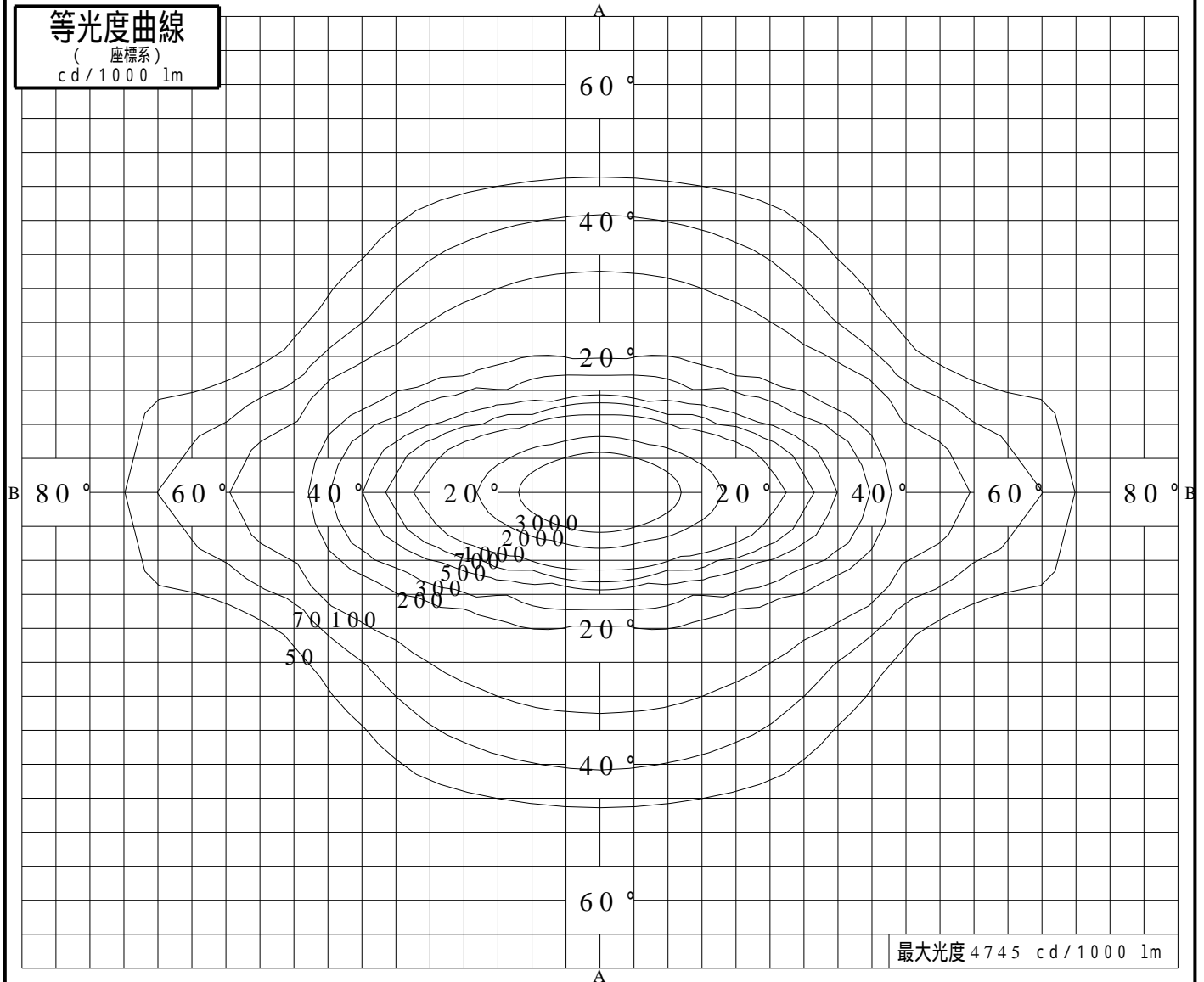
品番 (品名)	NYT1071N+NYK50013	光源	LED5000_70_5110 ×1
管理番号	K0168552(2)DR1 TF		

累積光束曲線



等光度曲線

(座標系)
cd/1000 lm



最大光度 4745 cd/1000 lm