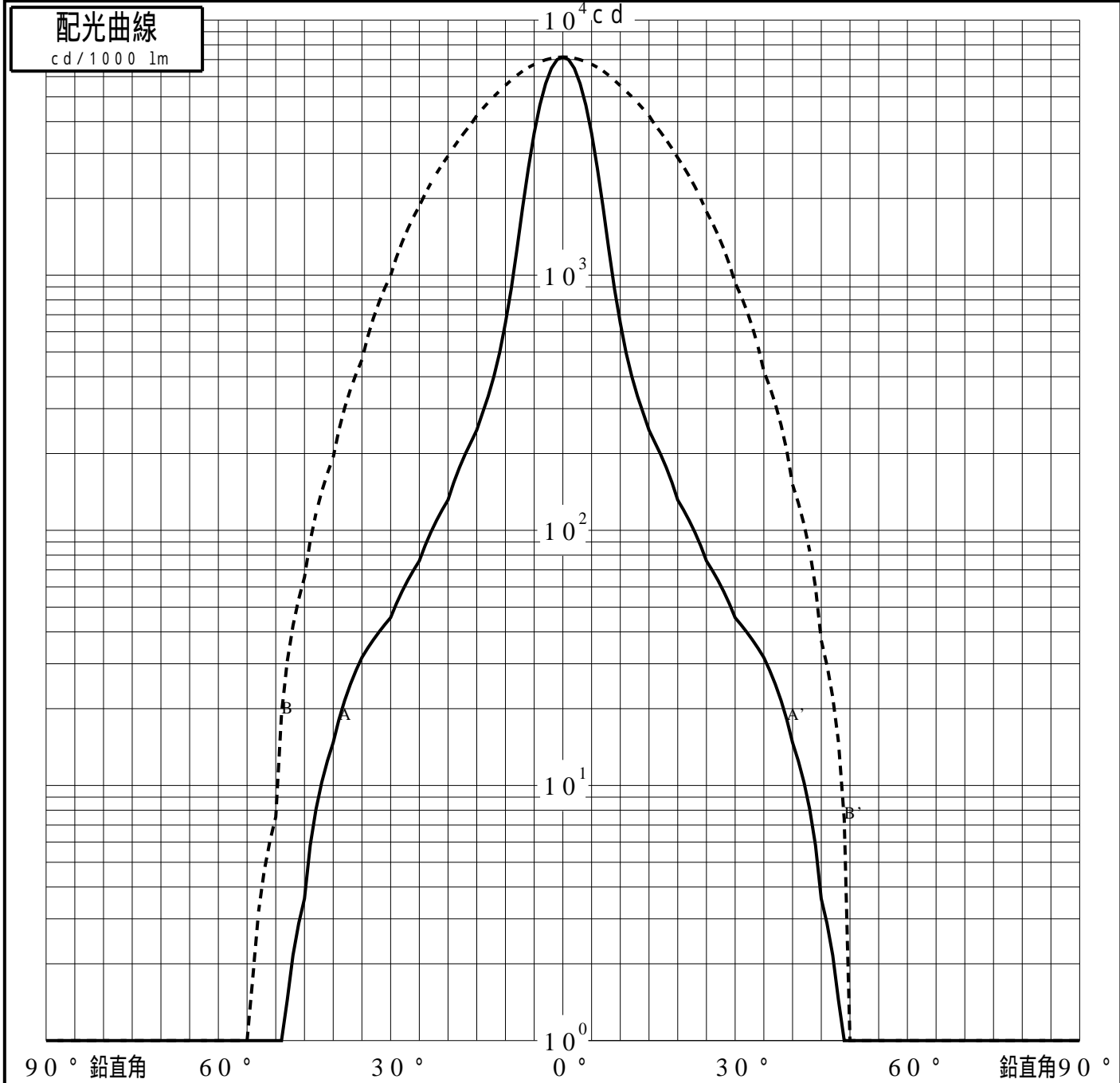
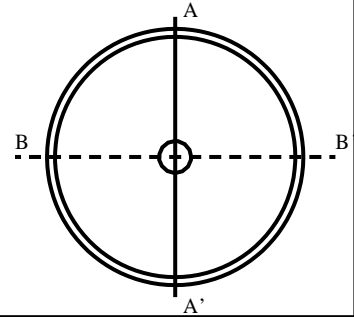


# 投光照明器具特性

品名(品番)	NYY75010+NTS90100+NYY900	
光源	LED3500_70_50 ×1	50.0 lm
管理番号	K0153928(1)D 1 XY	

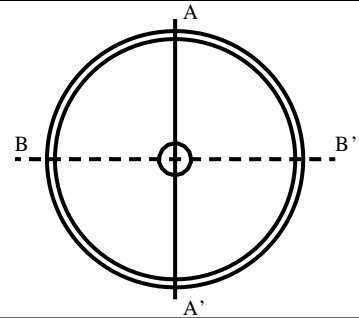
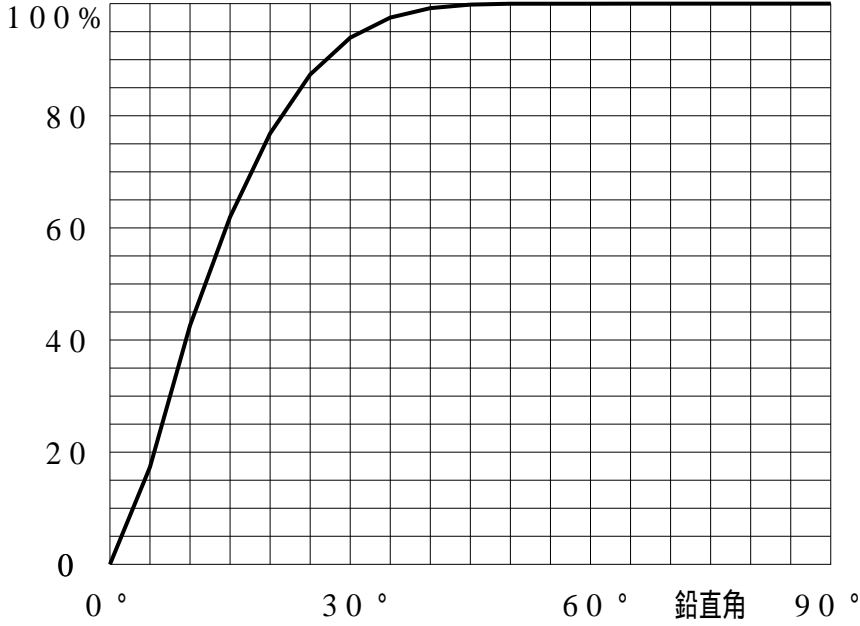
配光の区分・種類	非対称配光	主ビ-ム効率	%		
器具点灯角度		ビ-ム範囲	$I_0 / 2$	$I_0 / 10$	$I_0 / 20$
器具効率	100.0 %	ビ-ム効率	42.9%	83.1%	89.0%
最大光度	7164 cd/1000 lm	ビ-ム角	AA' 10.0	19.4	25.3
			BB' 34.6	64.8	73.1



# 投光照明器具特性

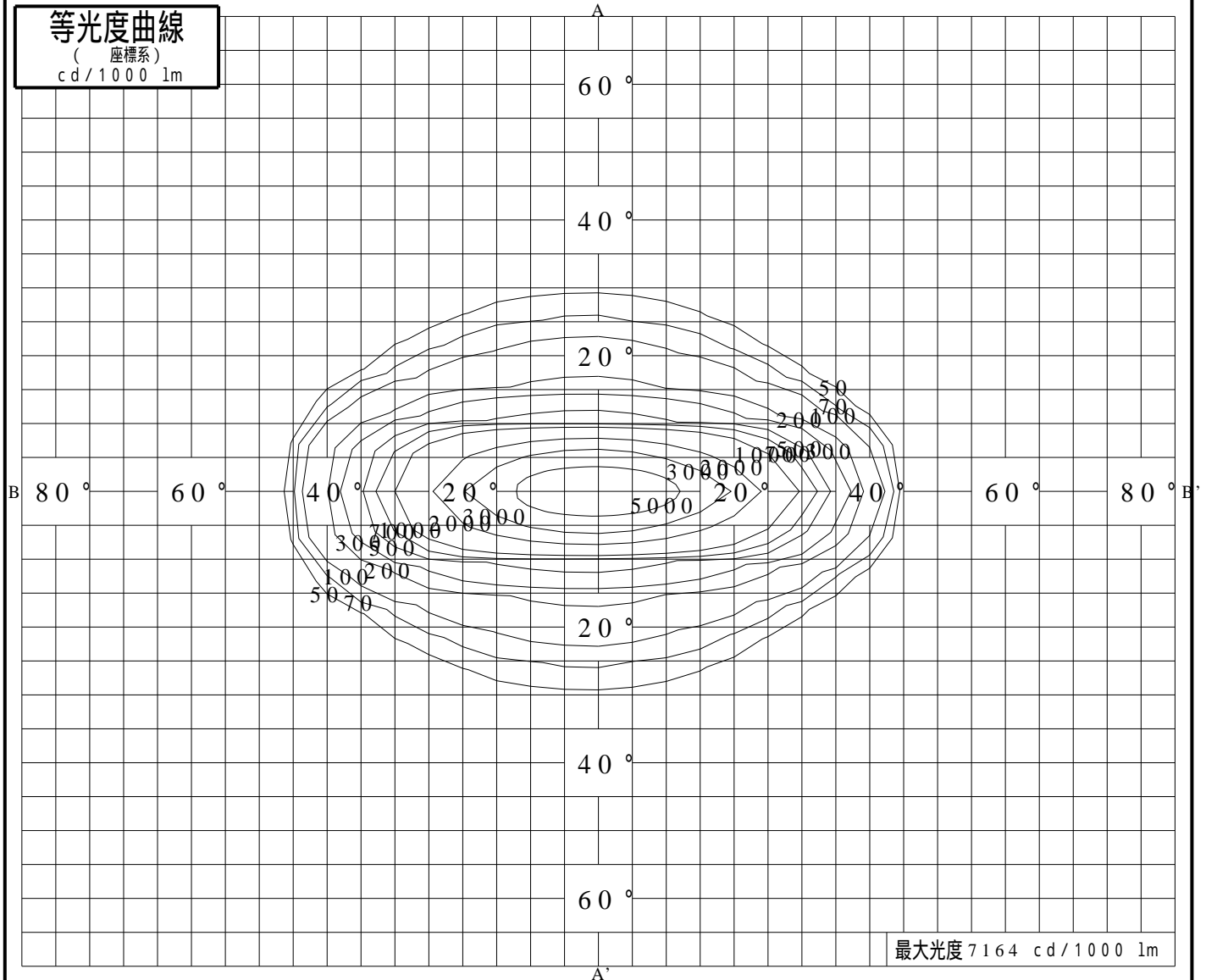
品番 (品名)	NYY75010+NTS90100+NYY900	光源	LED3500_70_50 ×1
管理番号	K0153928(1)D 1 XY		

## 累積光束曲線



## 等光度曲線

(座標系)  
cd/1000 lm



最大光度 7164 cd/1000 lm