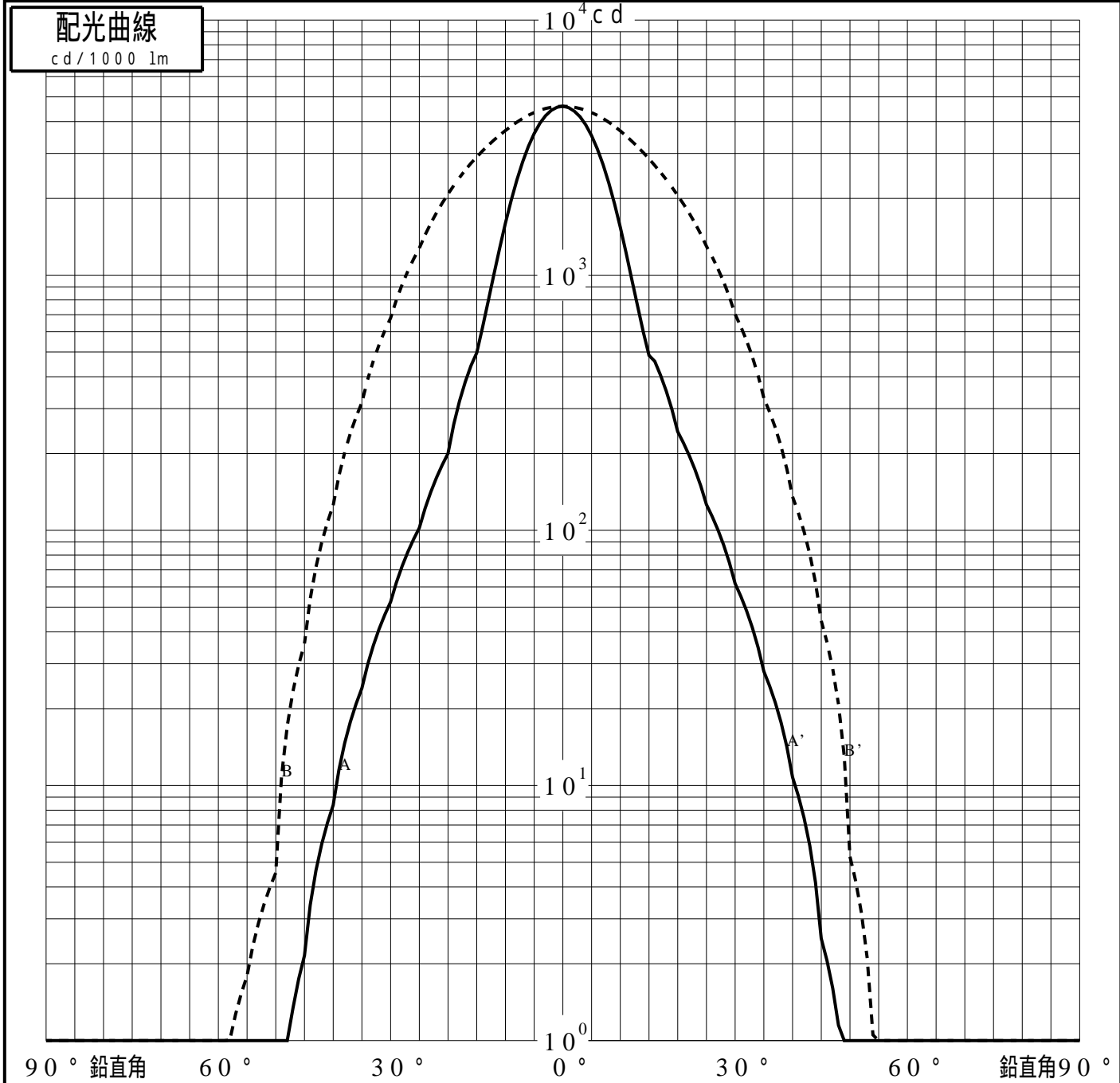
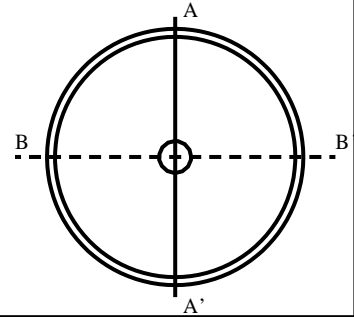


投光照明器具特性

品名(品番)	NYY75023+NTS90150+NYY900	
光源	LED3000_70_230 ×1	230.0 lm
管理番号	K0153293(0)DJ1 XY	

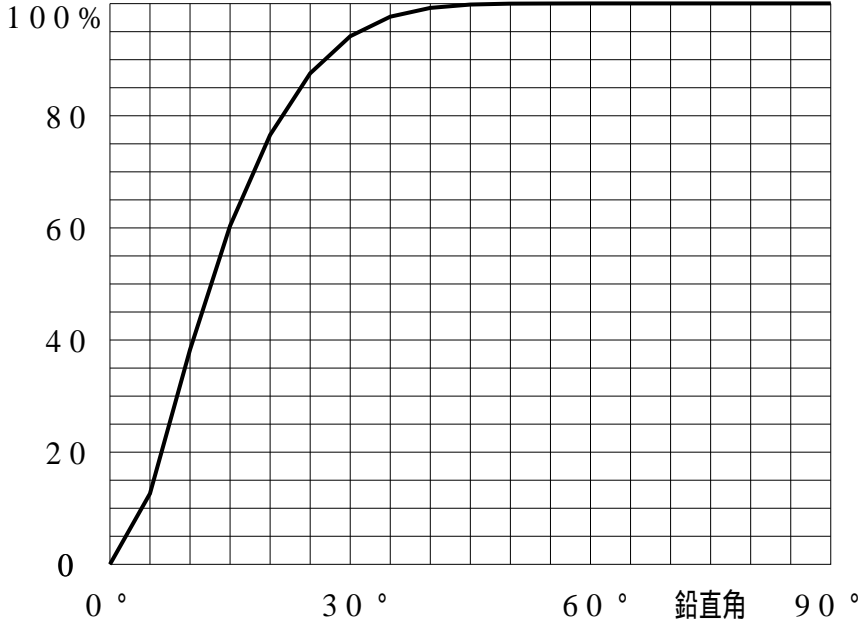
配光の区分・種類	非対称配光	主ビ-ム効率	%		
器具点灯角度		ビ-ム範囲	$I_0 / 2$	$I_0 / 10$	$I_0 / 20$
器具効率	100.0 %	ビ-ム効率	47.9%	86.3%	92.6%
最大光度	4595 cd/1000 lm	ビ-ム角	AA' 16.2 BB' 37.2	31.7 66.3	40.1 74.9



投光照明器具特性

品番 (品名)	NYY75023+NTS90150+NYY900	光源	LED3000_70_230 ×1
管理番号	K0153293(0)DJ1 XY		

累積光束曲線



等光度曲線

(座標系)
cd/1000 lm

