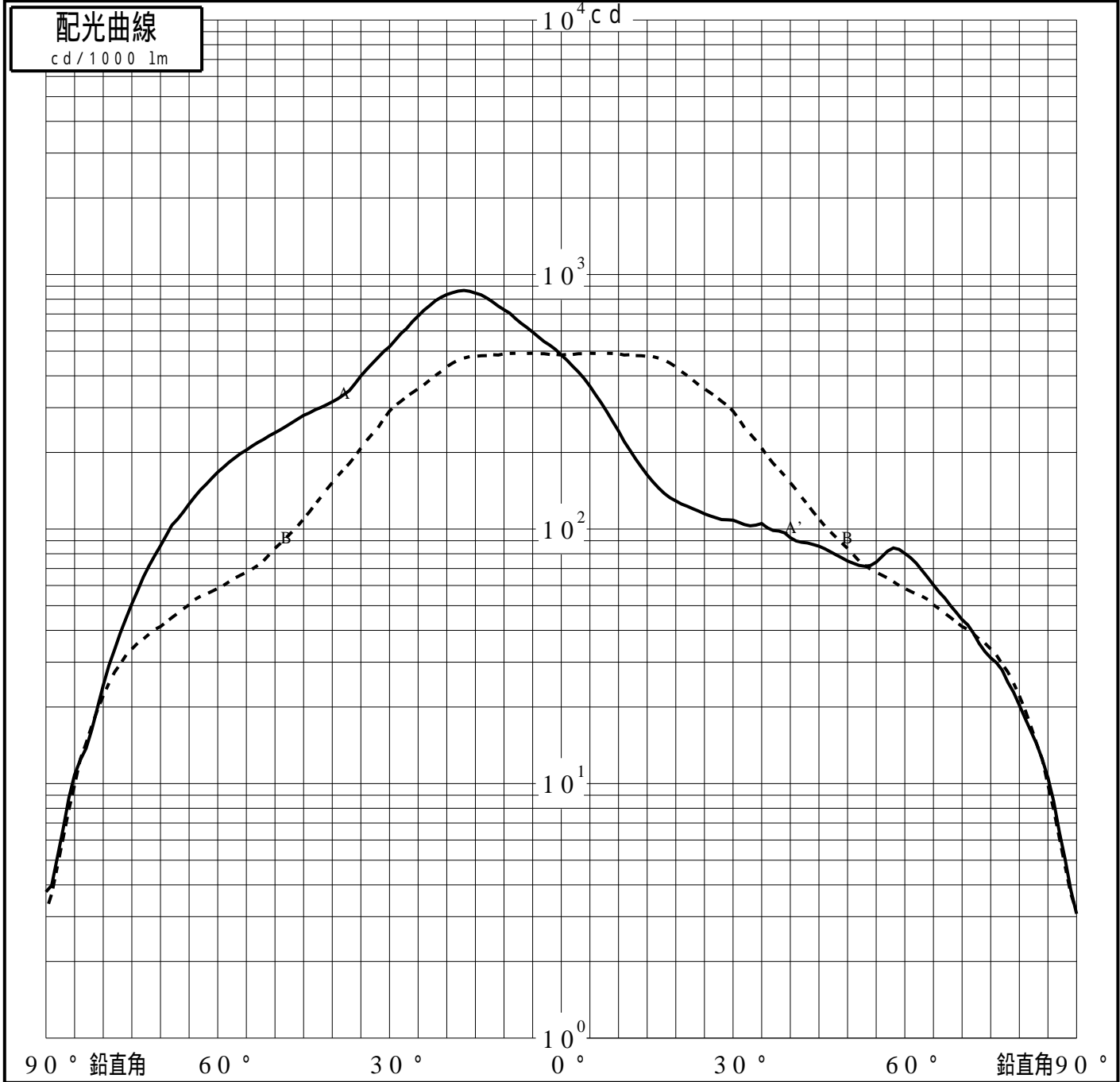
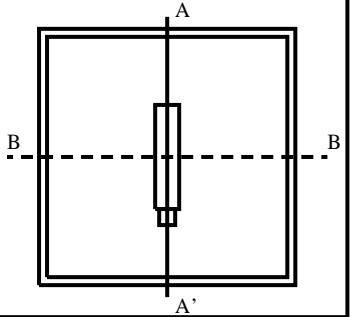


投光照明器具特性

品名(品番)	NYS15042_0DEG		
光源	LED3000_80_4200 x1	4200.0 lm	
管理番号	K0180324(2)DB1 TF		

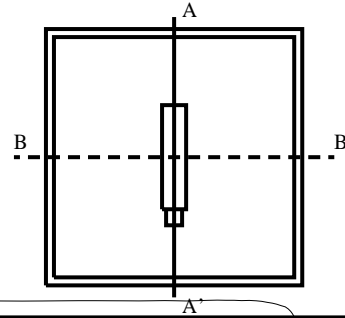
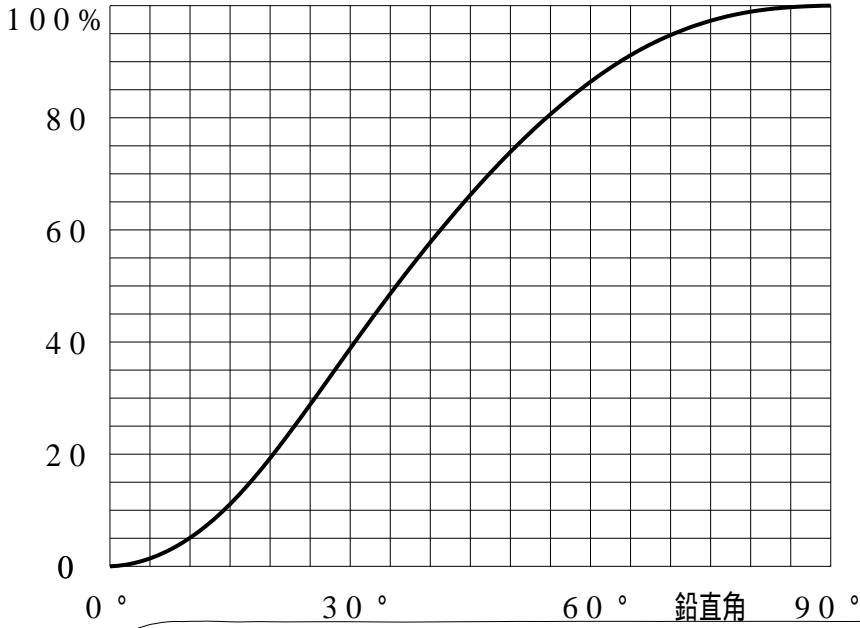
配光の区分・種類	一面对称配光	主ビーム効率	%		
器具点灯角度		ビーム範囲	$I_0 / 2$	$I_0 / 10$	$I_0 / 20$
器具効率	100.0 %	ビーム効率	66.0%	95.1%	98.0%
最大光度	866 cd/1000 lm	ビーム角	AA' 59.7	144.0	158.4
			BB 65.3	132.3	158.5



投光照明器具特性

品番(品名)	NYS15042_0DEG	光源	LED3000_80_4200 ×1
管理番号	K0180324(2)DB1 TF		

累積光束曲線



等光度曲線

(座標系)
cd/1000 lm

