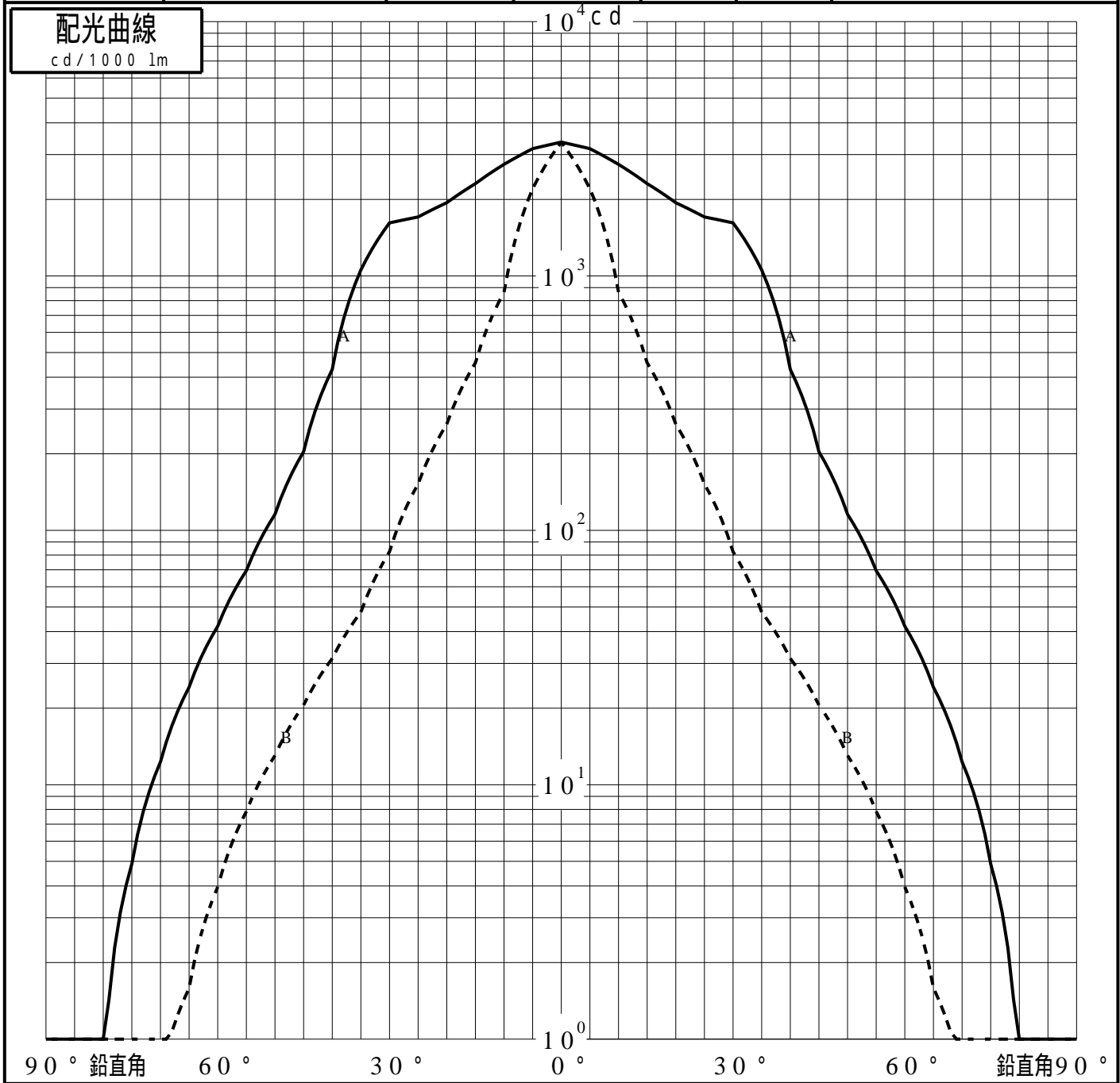
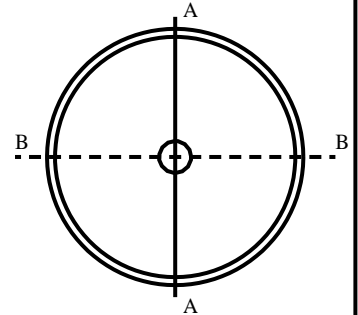


投光照明器具特性

品名(品番)	NYT1021NZ+NYK50003	
光源	LED5000_70_1750 x1	1750.0 lm
管理番号	K0168525(5)DR1 TF	

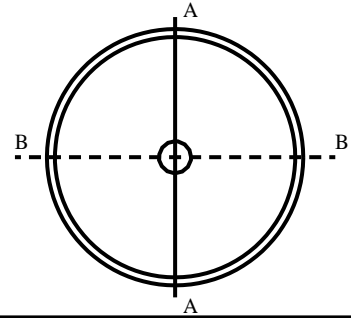
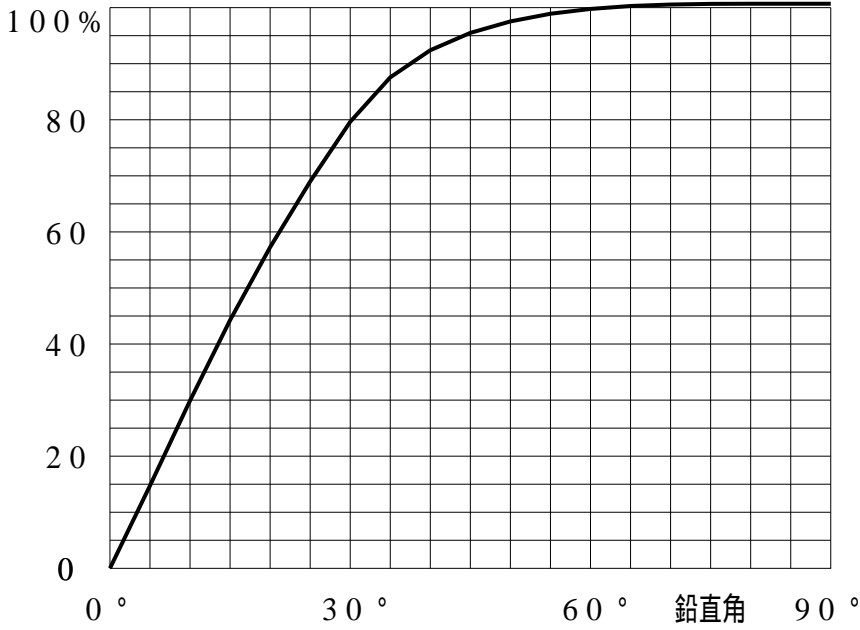
配光の区分・種類	二面对称配光	主ビ-ム効率	%		
器具点灯角度		ビ-ム範囲	$I_0 / 2$	$I_0 / 10$	$I_0 / 20$
器具効率	100.7 %	ビ-ム効率	33.9%	79.2%	88.4%
最大光度	3359 cd/1000 lm	ビ-ム角	AA 53.0 BB 13.9	84.1 36.2	94.1 48.6



投光照明器具特性

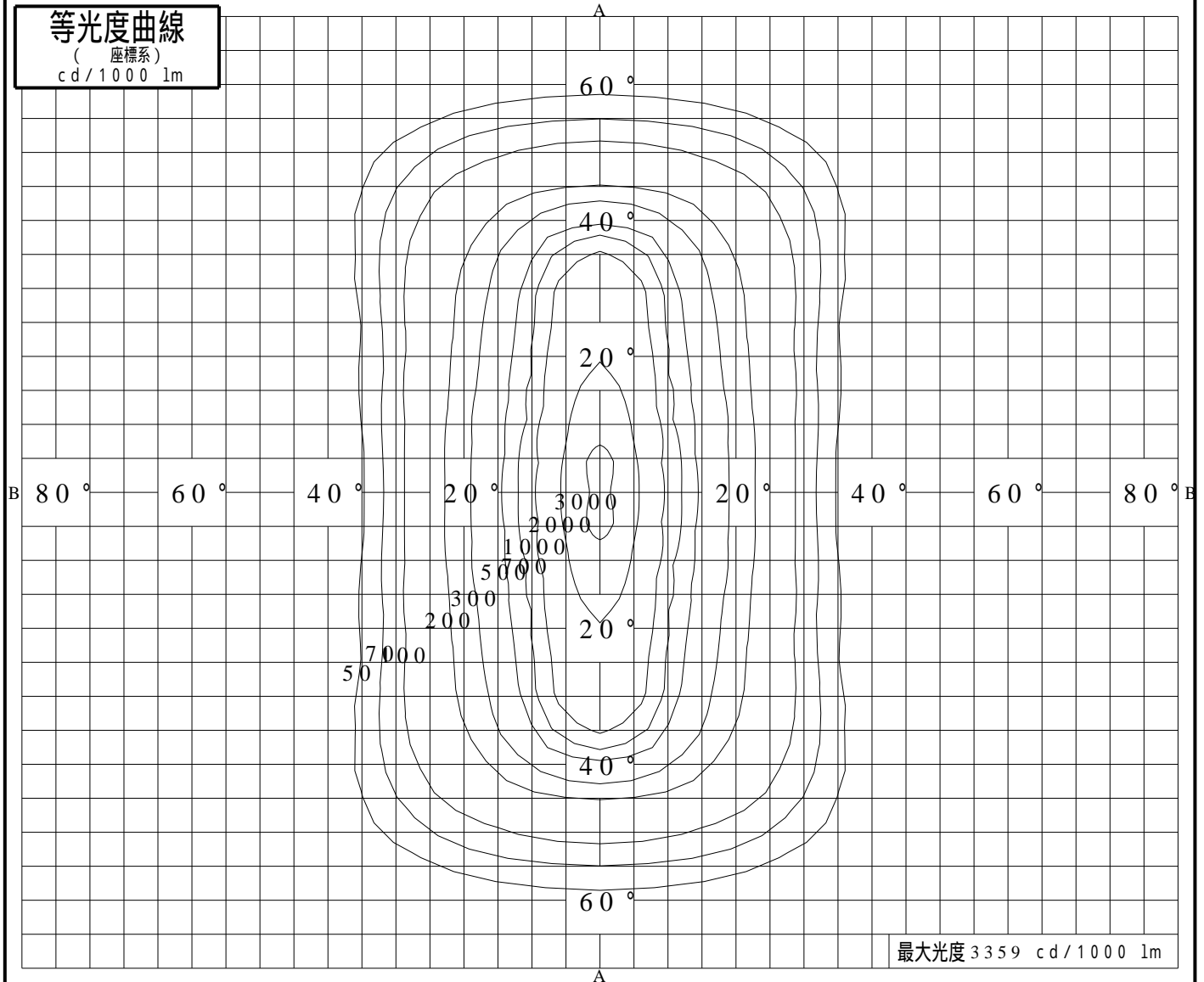
品番 (品名)	NYT1021NZ+NYK50003	光源	LED5000_70_1750 ×1
管理番号	K0168525(5)DR1 TF		

累積光束曲線



等光度曲線

(座標系)
cd/1000 lm



最大光度 3359 cd/1000 lm