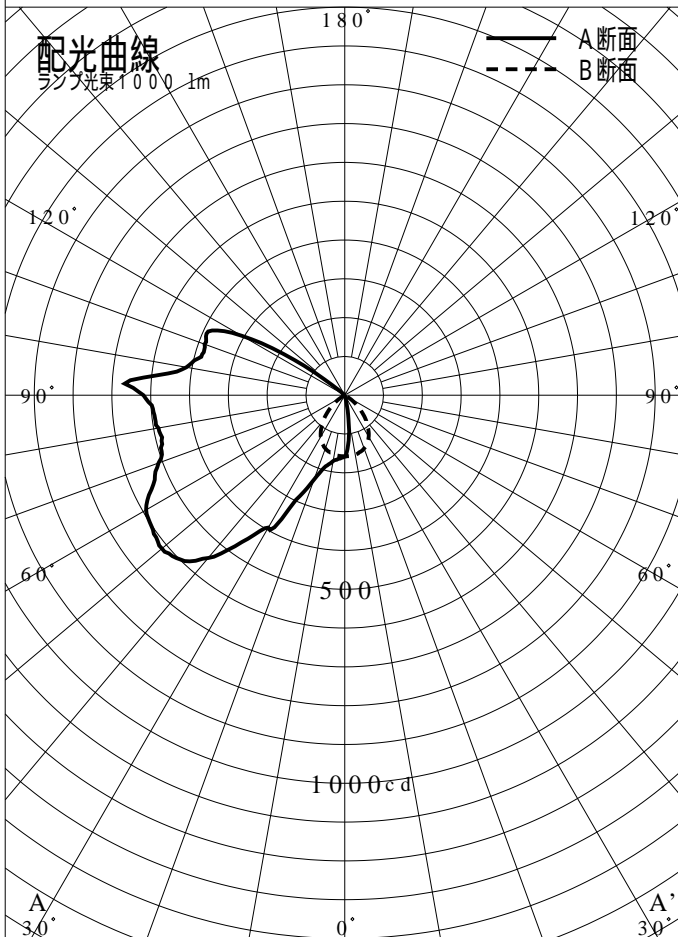
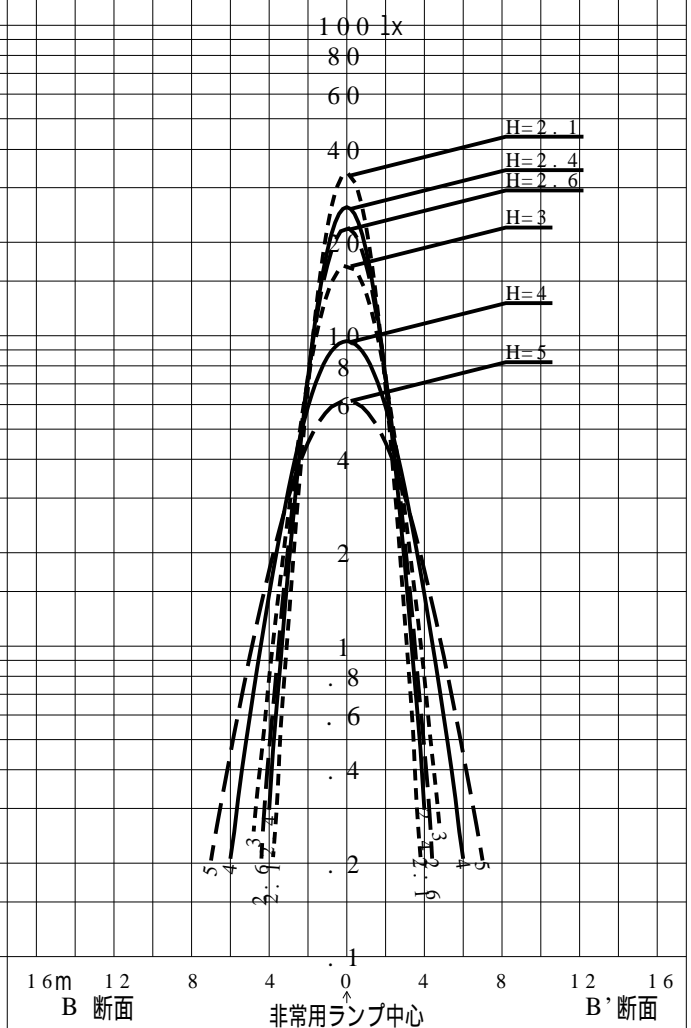
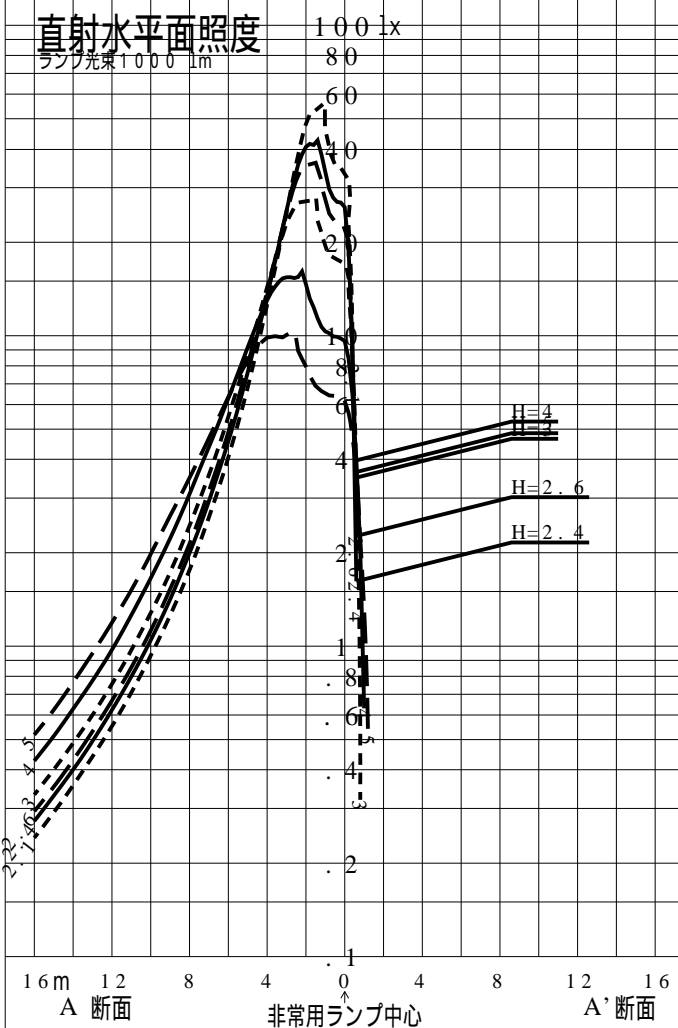


非常用照明器具特性



品番	XLF213NTNK(WALL)		
名称			
光源	LED5000/97/425		
管理番号	K0177604(1)DR1		
光束	850lm x 1.00		
保守率	0.92		
適用品番	設計照度Eを得るための読取照度		
	E=2.0	E=1.0	E=0.5
XLF213NTNK(WALL)	2.6	1.3	0.6
備考	非常点灯時の照度(30分後)		



品番	XLF213NTNK(WALL)			
名称				
光源	LED5000/97/425			
管理番号	K0177604(1) DR 1			
光束	850.0 1 m * 1.00		備考	非常点灯時の照度 (30分後)
保守率	0.92			

非常灯配置表

器具取付高さ (m)																				
単体配置																				
直線配置																				
四角配置																				
壁からの距離 (最大)																				

器具取付高さ (m)																				
単体配置																				
直線配置																				
四角配置																				
壁からの距離 (最大)																				

器具取付高さ (m)																				
単体配置																				
直線配置																				
四角配置																				
壁からの距離 (最大)																				

階段配置表

器具取付高さ (m)			1.0	1.5	2.0	2.5	3.0	4.0	5.0	6.0	7.0
Y=1.0 (m)	2.0Lx	X+	5.4	6.2	6.8	7.3	7.8	8.5	9.0	9.3	9.4
		X-	0.2	0.3	0.4	0.5	0.5	0.6	0.7	0.6	0.4
	1.0Lx	X+	6.9	8.0	8.7	9.3	9.9	10.8	11.6	12.3	12.8
		X-									
Y=1.5 (m)	2.0Lx	X+	5.1	6.0	6.7	7.2	7.7	8.4	8.9	9.2	9.3
		X-	0.1	0.2	0.3	0.4	0.5	0.6	0.6	0.5	0.3
	1.0Lx	X+	6.7	7.8	8.6	9.3	9.8	10.8	11.5	12.2	12.7
		X-									
Y=2.0 (m)		X+									
		X-									