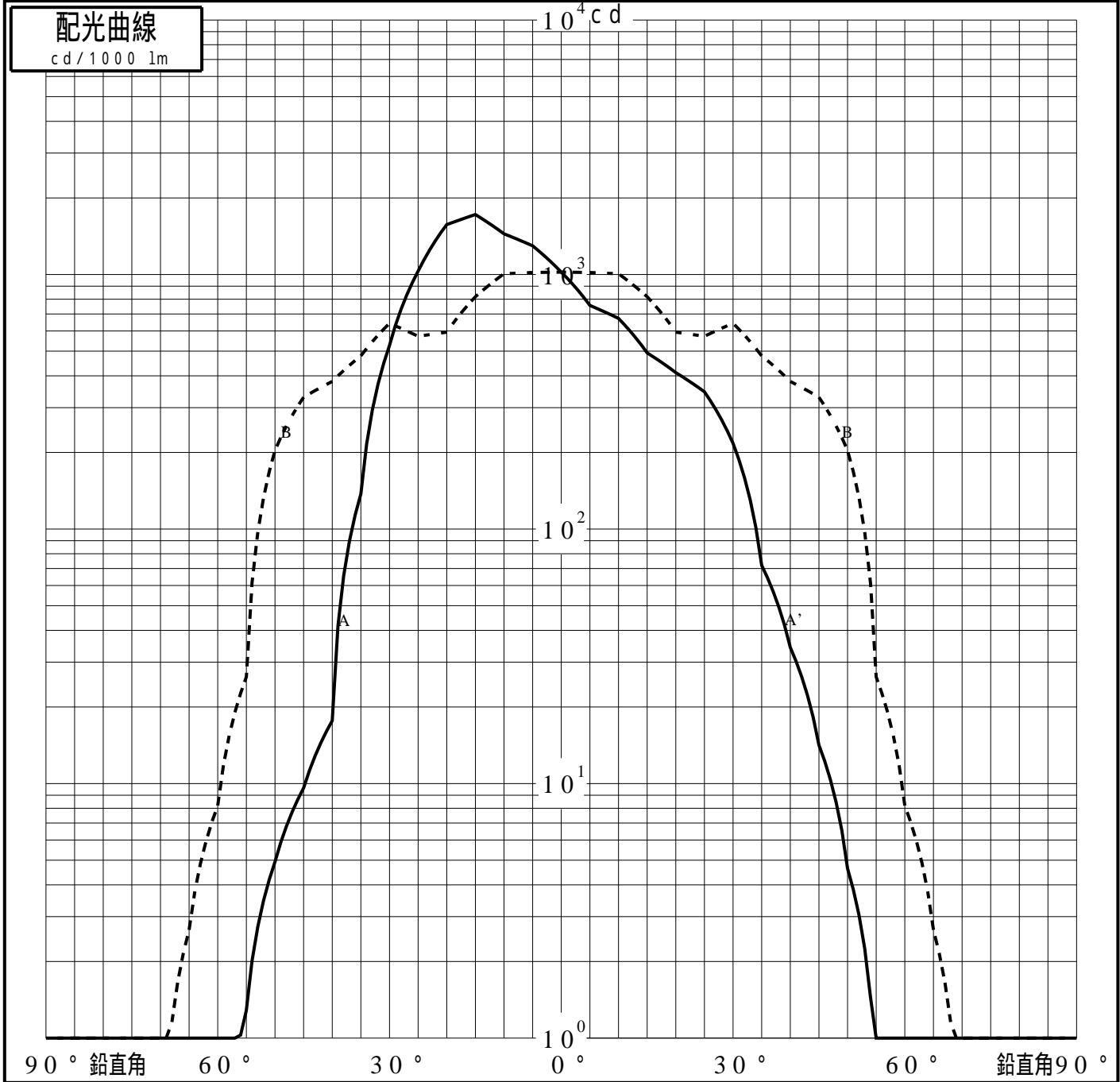
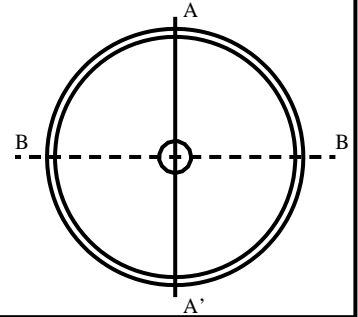


# 投光照明器具特性

|        |                        |           |
|--------|------------------------|-----------|
| 品名(品番) | XY6853Z+NNY28477_0 DEG |           |
| 光源     | LED3000_70_4330 x1     | 4330.0 lm |
| 管理番号   | K0157154(0)DR1 TF      |           |

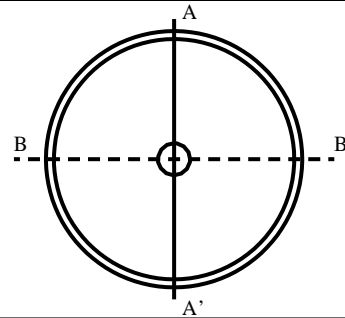
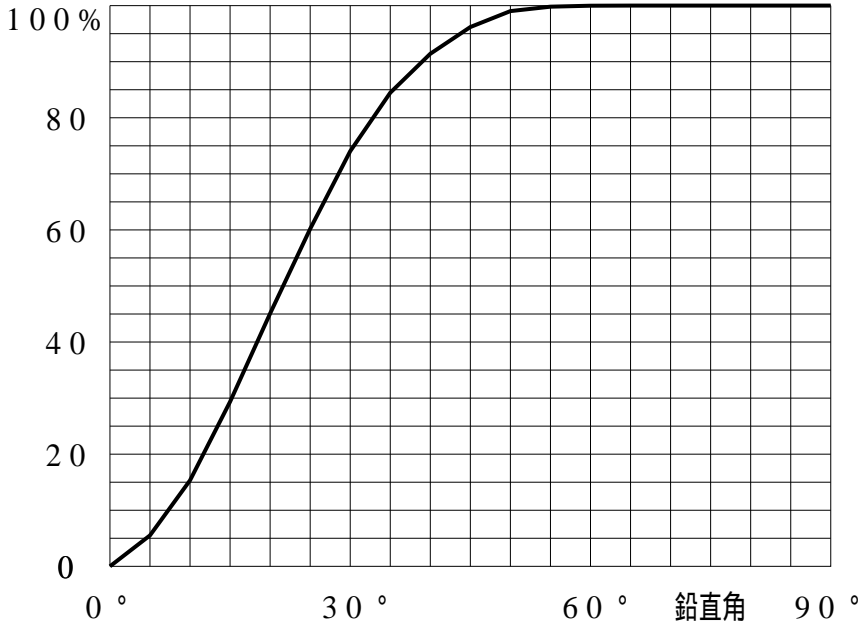
|          |                    |        |                     |               |               |
|----------|--------------------|--------|---------------------|---------------|---------------|
| 配光の区分・種類 | 一面对称配光             | 主ビ-ム効率 | %                   |               |               |
| 器具点灯角度   |                    | ビ-ム範囲  | $I_0 / 2$           | $I_0 / 10$    | $I_0 / 20$    |
| 器具効率     | 100.0 %            | ビ-ム効率  | 66.8%               | 97.0%         | 98.4%         |
| 最大光度     | 1721<br>cd/1000 lm | ビ-ム角   | AA' 44.7<br>BB 68.1 | 70.4<br>105.7 | 76.4<br>108.6 |



# 投光照明器具特性

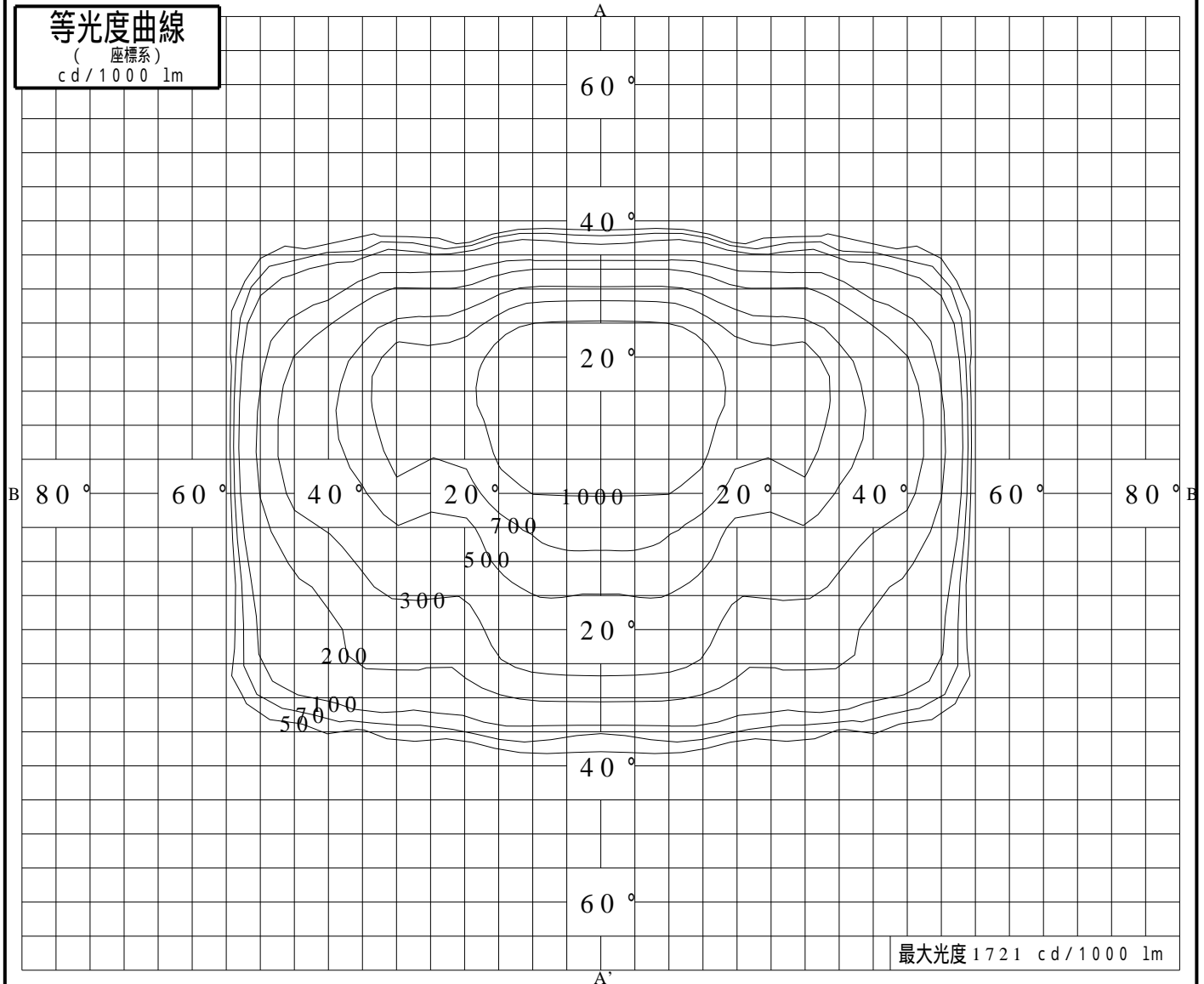
|         |                       |    |                    |
|---------|-----------------------|----|--------------------|
| 品番 (品名) | XY6853Z+NNY28477_0DEG | 光源 | LED3000_70_4330 ×1 |
| 管理番号    | K0157154(0)DR1 TF     |    |                    |

## 累積光束曲線



## 等光度曲線

(座標系)  
cd/1000 lm



最大光度 1721 cd/1000 lm