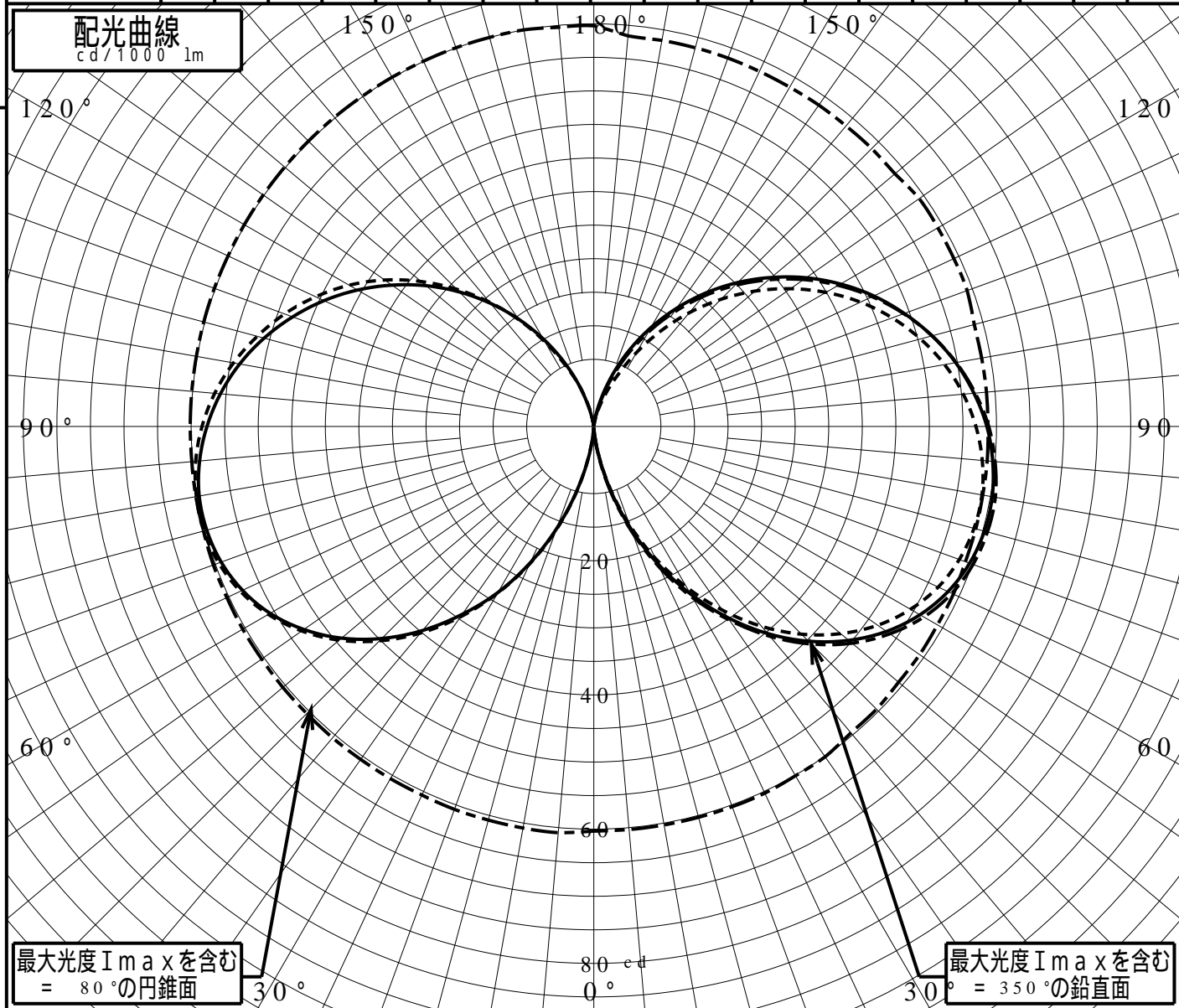


屋外照明器具特性

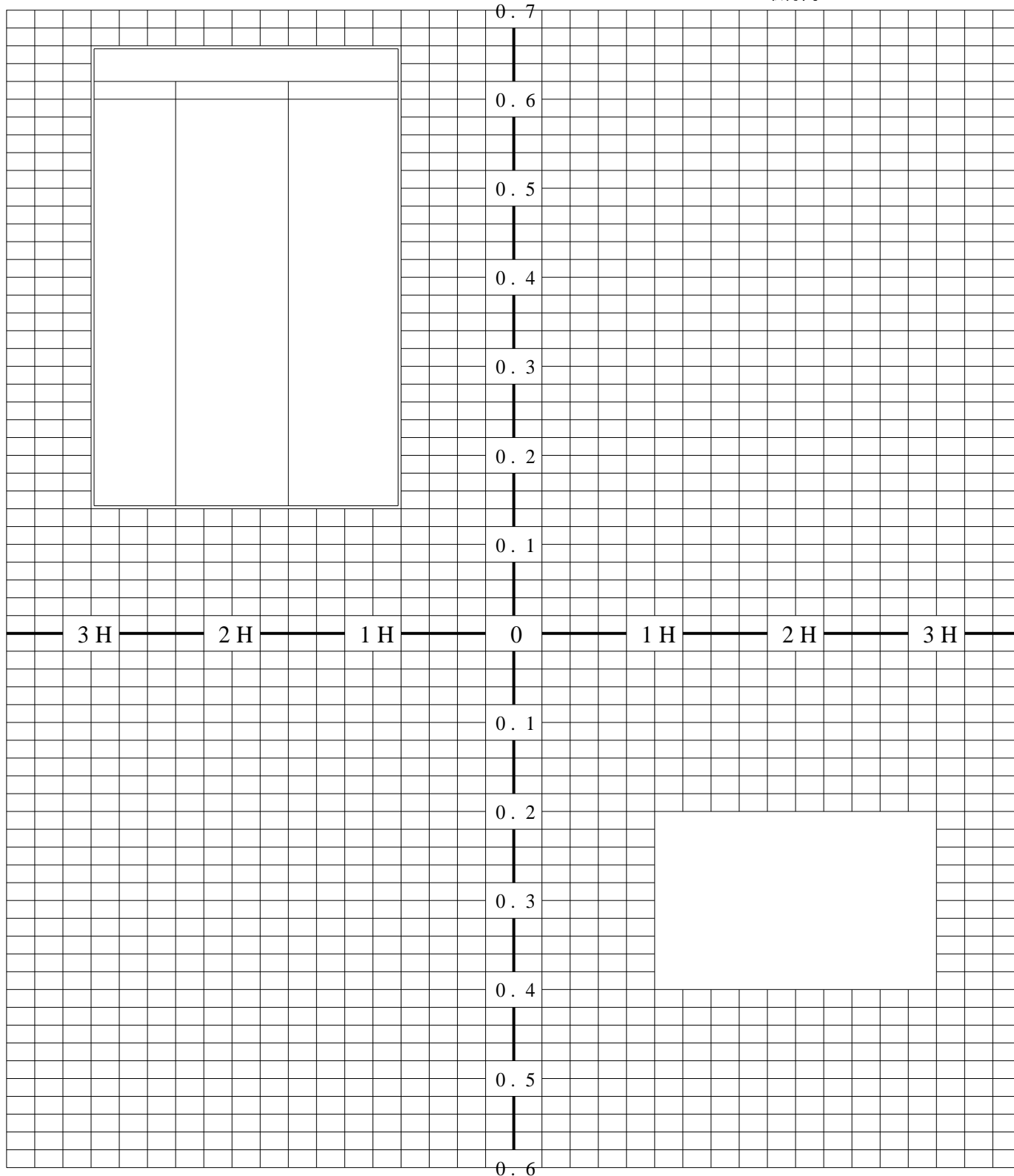
| | | | | | | | | | | | | | | | | | | | |
|--------------------------|--|------|----------------|-----|-----|-----|-----|-----|-----|-----|-----|-----|-----|-----|-----|-----|-----|-----|-----|
| 品番(品名) | XY2825 | | | | | | | | | | | | | | | | | | |
| 光源 | NNY22236 ×1 268.0 l m | | | | | | | | | | | | | | | | | | |
| 管理番号 | K0113400(1)DD1 | | | | | | | | | | | | | | | | | | |
| JISC8131-1999 による配光形式 | | | | | | | | | | | | | | | | | | | |
| 器具効率 | 53.6 % | 直下光度 | 0.1 cd/1000lm | | | | | | | | | | | | | | | | |
| 上方光束 | 23.5% | 最大光度 | 60.8 cd/1000lm | | | | | | | | | | | | | | | | |
| 下方光束 | 30.1% | | | | | | | | | | | | | | | | | | |
| 鉛直角 | 0° | 5° | 10° | 15° | 20° | 25° | 30° | 35° | 40° | 45° | 50° | 55° | 60° | 65° | 70° | 75° | 80° | 85° | 90° |
| =0°鉛直面 | 0 | 1 | 4 | 10 | 16 | 22 | 28 | 34 | 40 | 45 | 49 | 53 | 56 | 58 | 59 | 60 | 60 | 59 | 58 |
| 90° | 0 | 1 | 4 | 9 | 15 | 21 | 27 | 33 | 38 | 43 | 48 | 51 | 54 | 56 | 57 | 58 | 58 | 58 | 56 |
| 180° | 0 | 1 | 4 | 10 | 16 | 22 | 28 | 34 | 39 | 44 | 49 | 52 | 55 | 57 | 59 | 59 | 59 | 58 | 57 |
| 270° | 0 | 0 | 4 | 10 | 16 | 22 | 28 | 34 | 40 | 45 | 49 | 53 | 56 | 58 | 59 | 60 | 60 | 59 | 58 |
| I maxを含む鉛直面 | 0 | 1 | 5 | 10 | 16 | 23 | 29 | 35 | 40 | 45 | 50 | 53 | 56 | 58 | 60 | 60 | 60 | 60 | 58 |



道路・トンネル照明率曲線

| | | | |
|--------|------------------|----|------------|
| 品番(品名) | XY2825 | 光源 | NNY2236 x1 |
| 管理番号 | K0113400 (1)DD 1 | | |

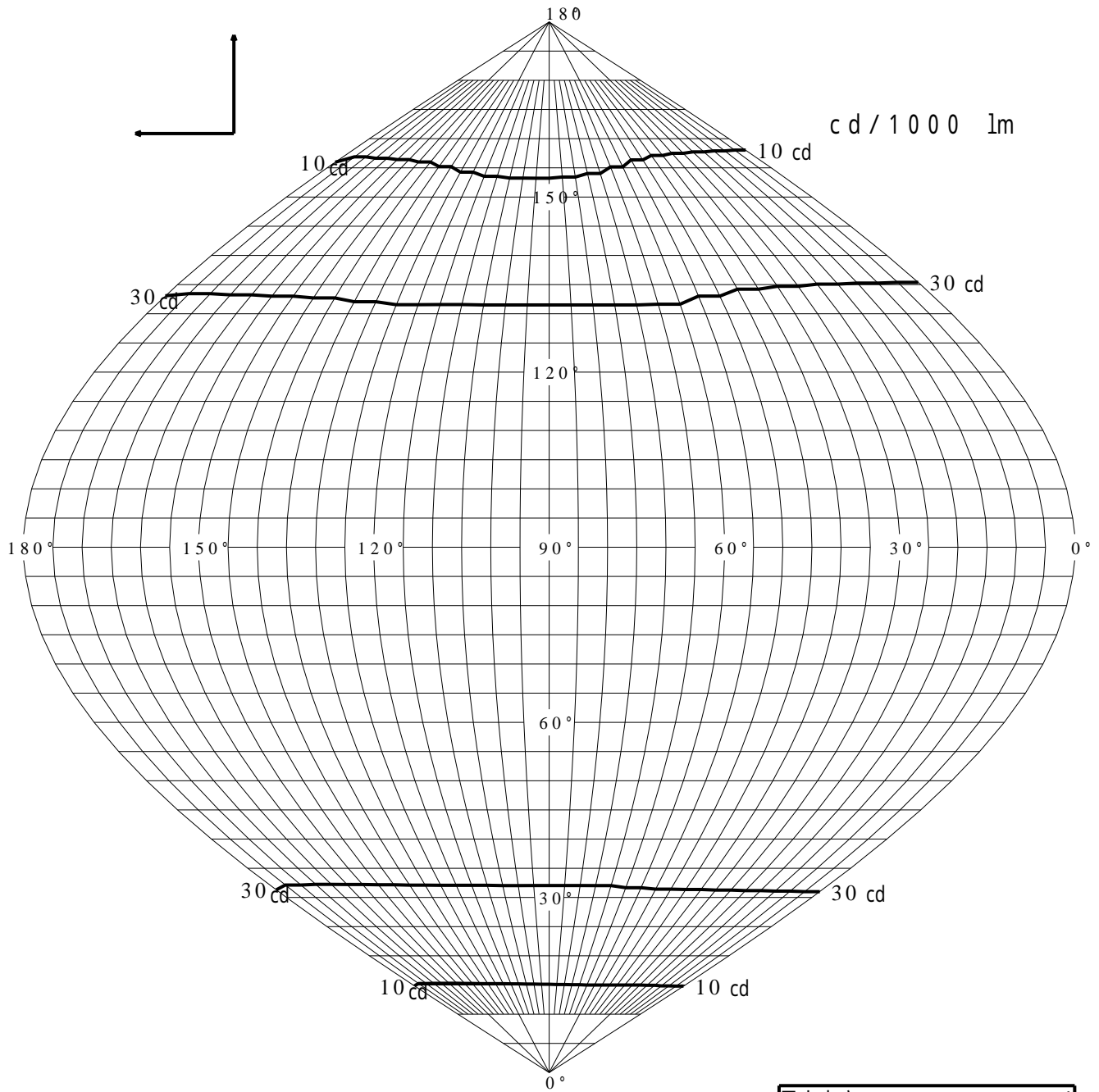
H: 取付高さ(MOUNTING HEIGHT)



歩道側 ← → 車道側

正弦等光度曲線

| | | | |
|--------|----------------|----|------------|
| 品番(品名) | XY2825 | 光源 | NNY2236 x1 |
| 管理番号 | K0113400(1)DD1 | | |

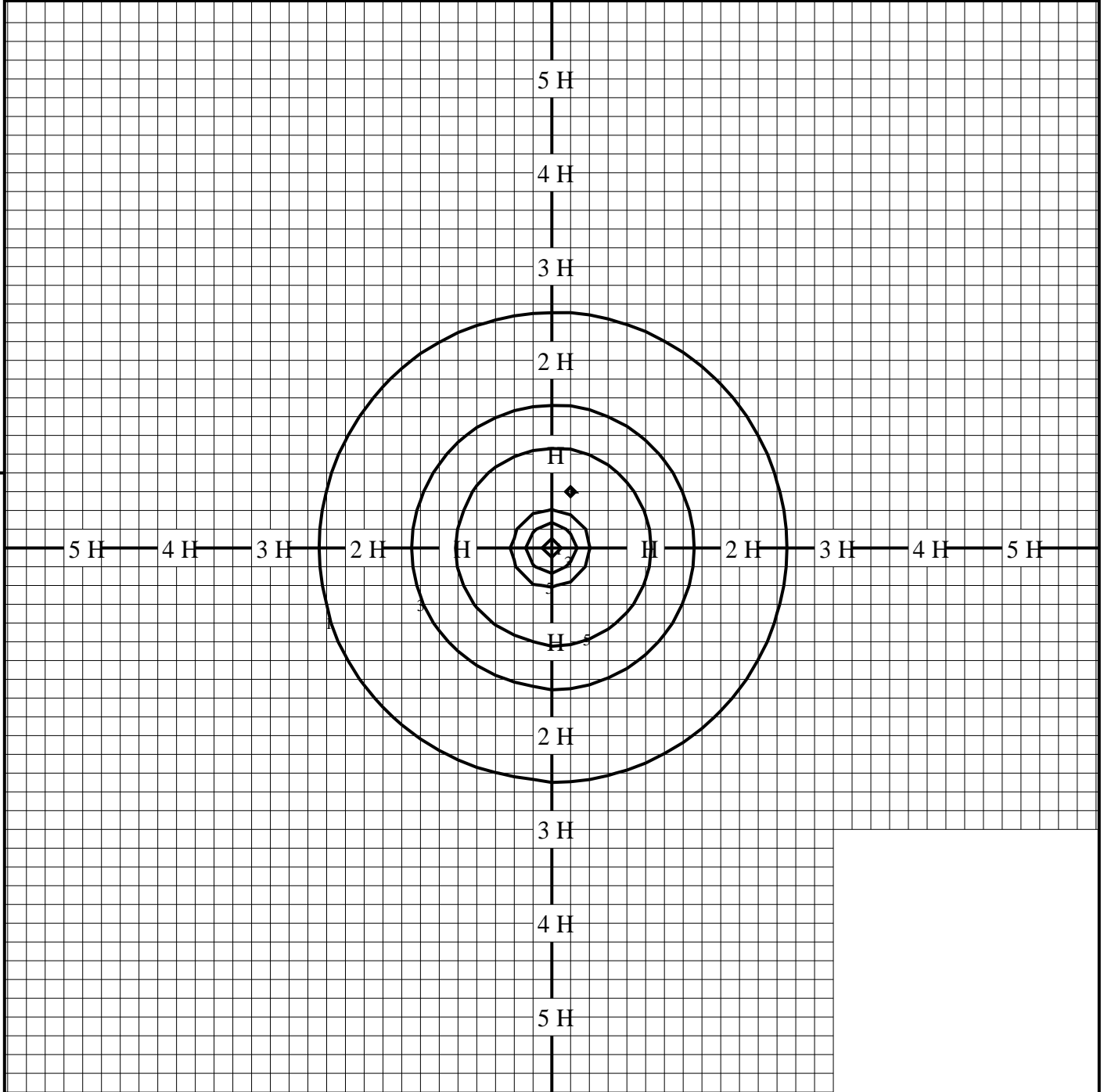


最大光度 I_{max} 60.8 cd

直下光度 I_0 0.1 cd

等照度曲線

| | | | |
|--------|----------------|------|--------|
| 品番(品名) | XY2 8 2 5 | 全光束 | 268 lm |
| | | 保守率 | 1.00 |
| 光源 | NNY22236 ×1 | 取付高さ | 0.9 m |
| | | 取付角度 | 0.0 ° |
| 管理番号 | K0113400(1)DD1 | 最大照度 | 6.4 lx |



◆ 印は最大照度の位置を示す。

単位：lx

取付高さが異なる場合は照度の値に下表の補正係数を掛けて下さい。

H：取付高さ

| | | | | | | | | | | |
|------|-------|-------|-------|-------|-------|-------|-------|-------|-------|-------|
| 取付高さ | 1 m | 2 m | 3 m | 4 m | 5 m | 6 m | 7 m | 8 m | 9 m | 10 m |
| 補正係数 | 0.810 | 0.202 | 0.090 | 0.050 | 0.032 | 0.022 | 0.016 | 0.012 | 0.010 | 0.008 |