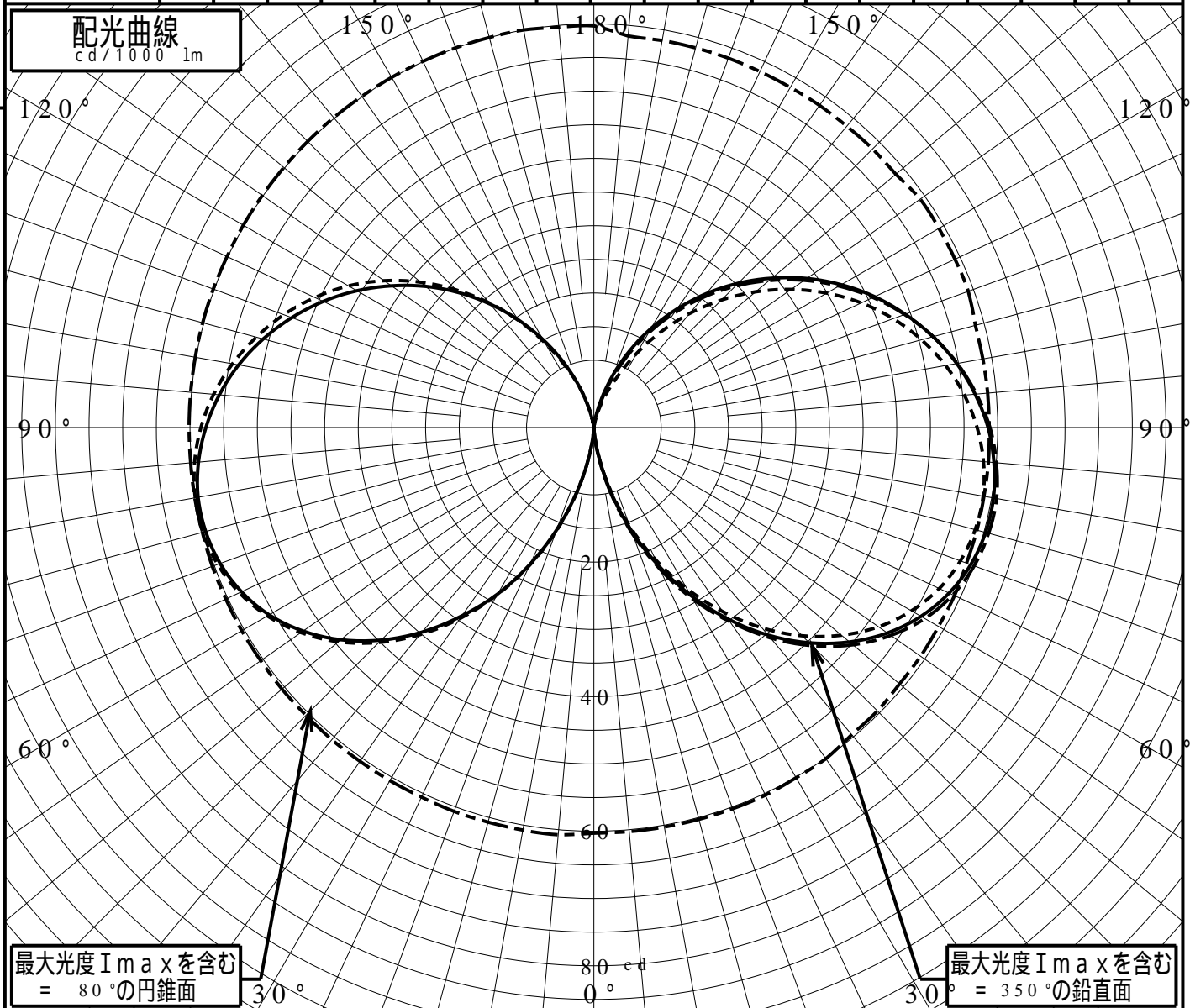


# 屋外照明器具特性

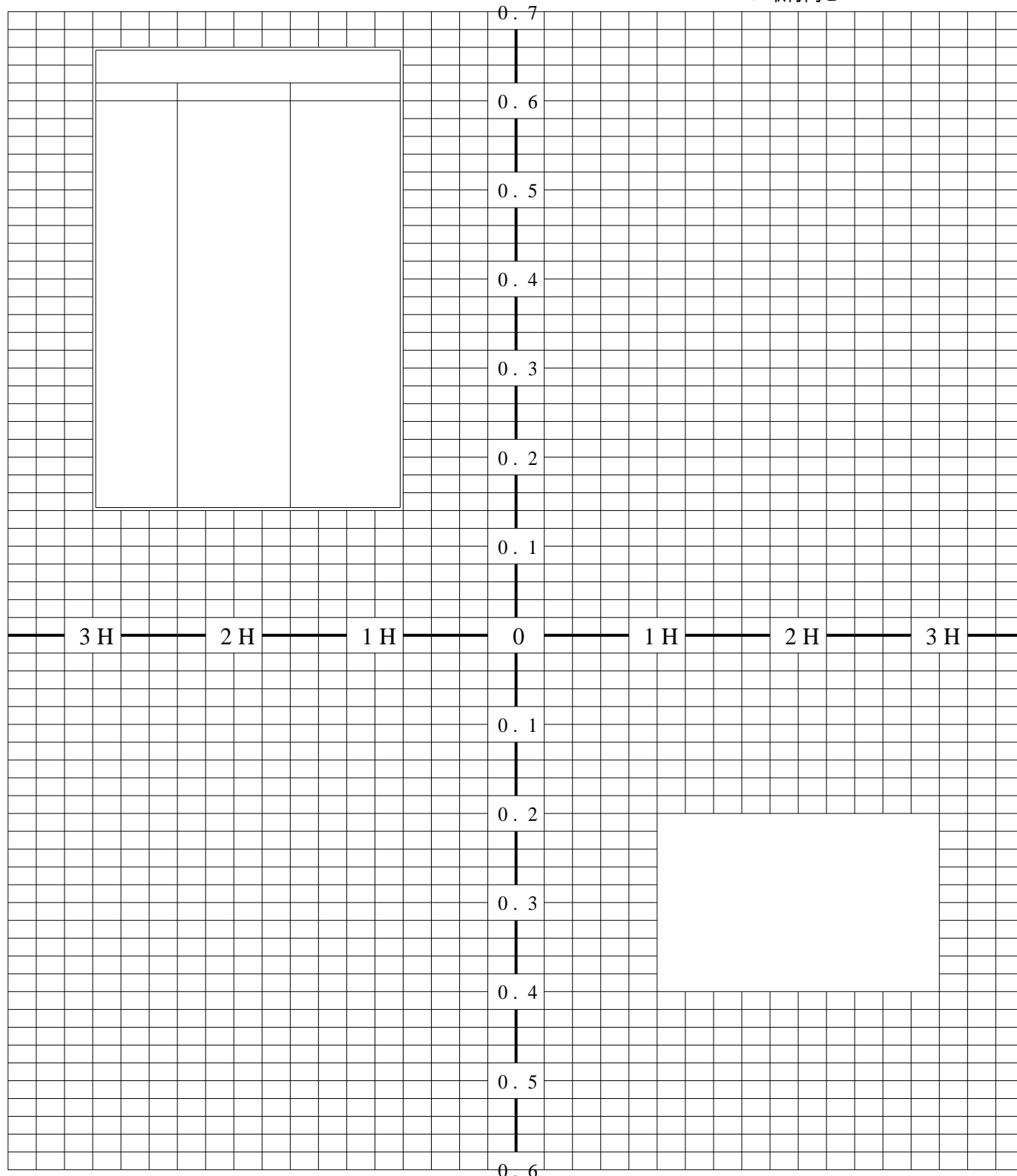
品番(品名)	XY2826																		
光源	NNY22236 ×1                      268.0 lm																		
管理番号	K0140246(0)DR1																		
JISC8131-1999 による配光形式																			
器具効率	53.6%	直下光度	0.1 cd/1000lm																
上方光束	23.5%	最大光度	60.8 cd/1000lm																
下方光束	30.1%																		
鉛直角	0°	5°	10°	15°	20°	25°	30°	35°	40°	45°	50°	55°	60°	65°	70°	75°	80°	85°	90°
=0°鉛直面	0	1	4	10	16	22	28	34	40	45	49	53	56	58	59	60	60	59	58
90°	0	1	4	9	15	21	27	33	38	43	48	51	54	56	57	58	58	58	56
180°	0	1	4	10	16	22	28	34	39	44	49	52	55	57	59	59	59	58	57
270°	0	0	4	10	16	22	28	34	40	45	49	53	56	58	59	60	60	59	58
I <sub>max</sub> を含む鉛直面	0	1	5	10	16	23	29	35	40	45	50	53	56	58	60	60	60	60	58



# 道路・トンネル照明率曲線

品番(品名)	XY2826	光源	NNY2236 x1
管理番号	K0140246 (0)DR 1		

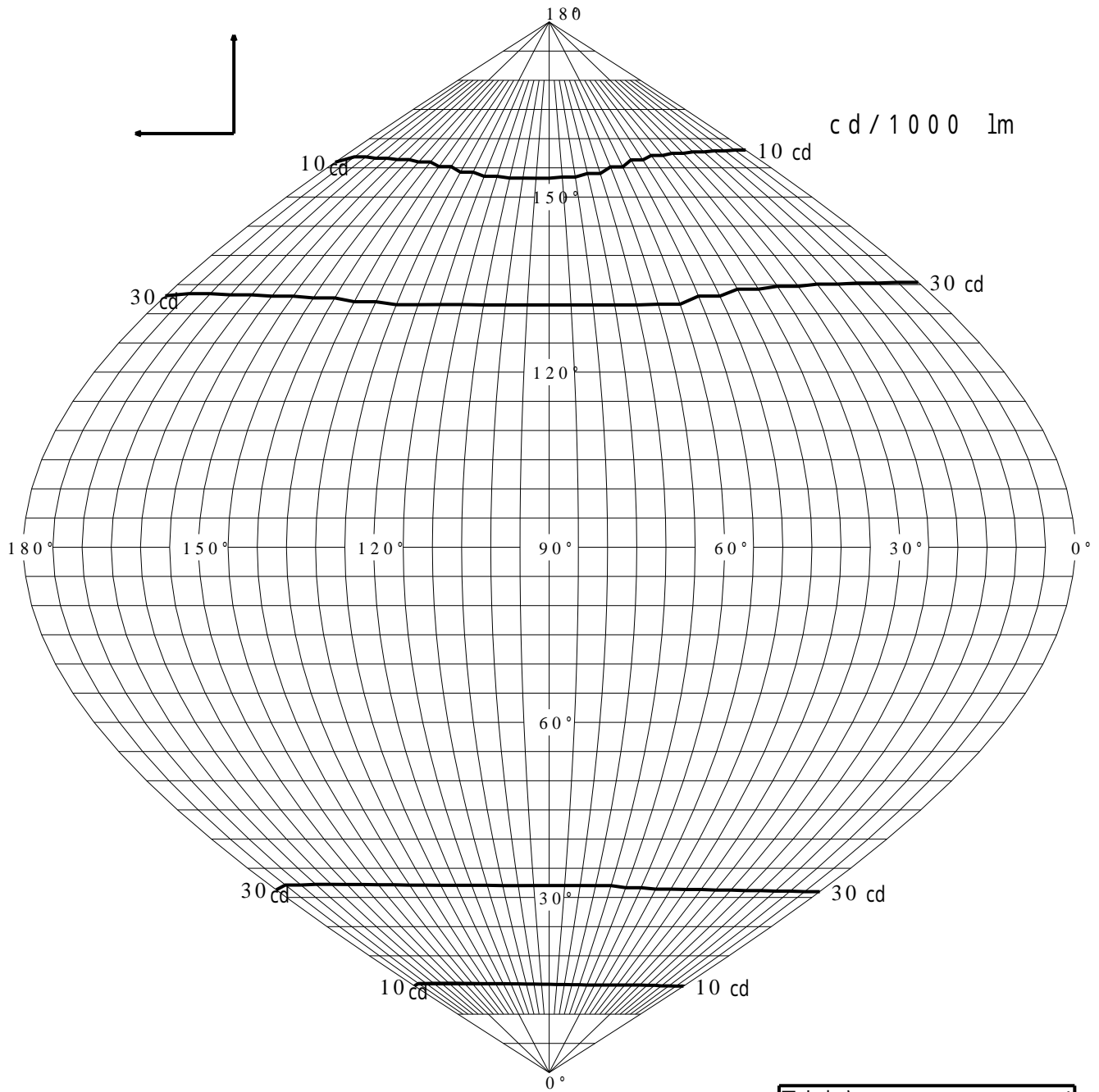
H: 取付高さ(MOUNTING HEIGHT)



歩道側 ← → 車道側

# 正弦等光度曲線

品番(品名)	XY2826	光源	NNY2236 x1
管理番号	K0140246(0)DR 1		

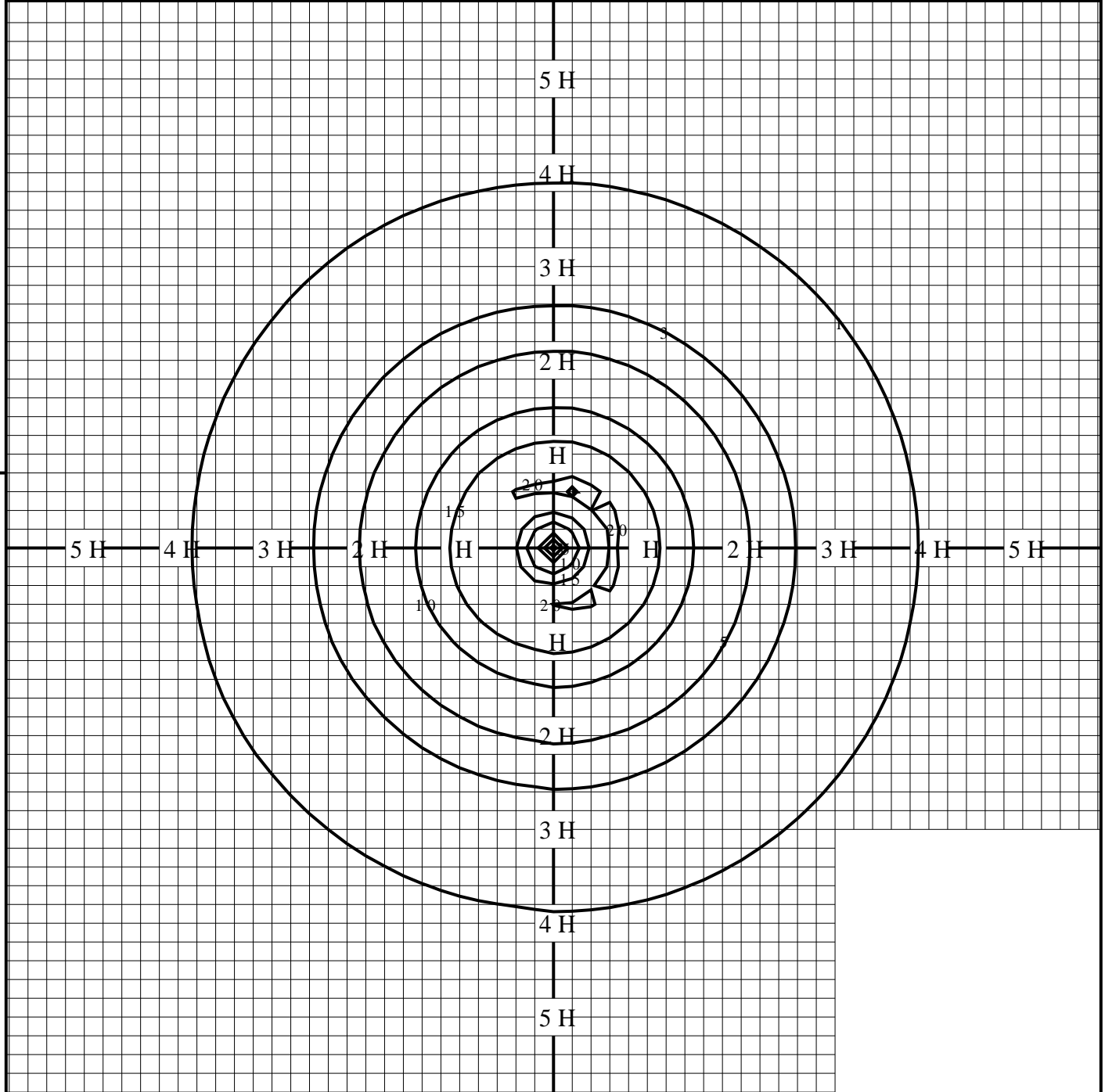


最大光度  $I_{max}$  60.8 cd

直下光度  $I_0$  0.1 cd

# 等照度曲線

品番(品名)	XY2 8 2 6	全光束	268 lm
		保守率	1.00
光源	NNY22236 ×1	取付高さ	0.5 m
		取付角度	0.0 °
管理番号	K0140246(0)DR1	最大照度	20.8 lx



◆ 印は最大照度の位置を示す。

単位：lx

取付高さが異なる場合は照度の値に下表の補正係数を掛けて下さい。

H：取付高さ

取付高さ	1 m	2 m	3 m	4 m	5 m	6 m	7 m	8 m	9 m	10 m
補正係数	0.250	0.062	0.027	0.015	0.010	0.006	0.005	0.003	0.003	0.002