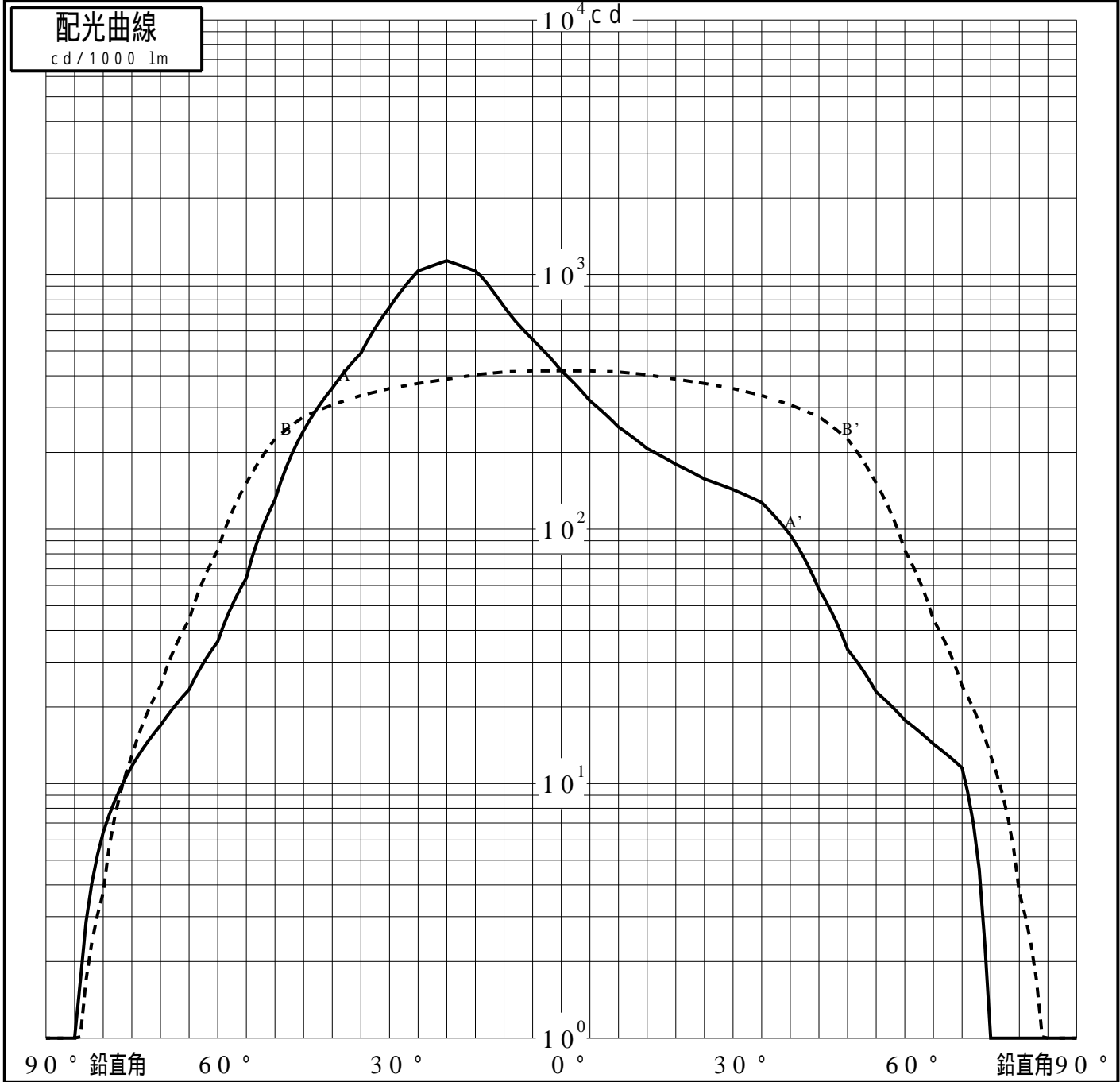
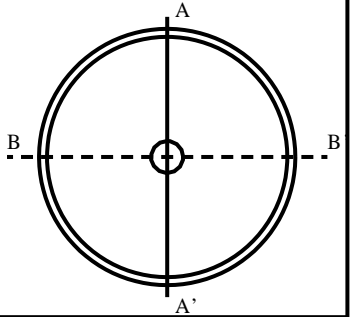


# 投光照明器具特性

品名(品番)	XY6851_0 DEG	
光源	LED5000_70_11210 x1	11210.0 lm
管理番号	K0151590(0)DY1 XY	

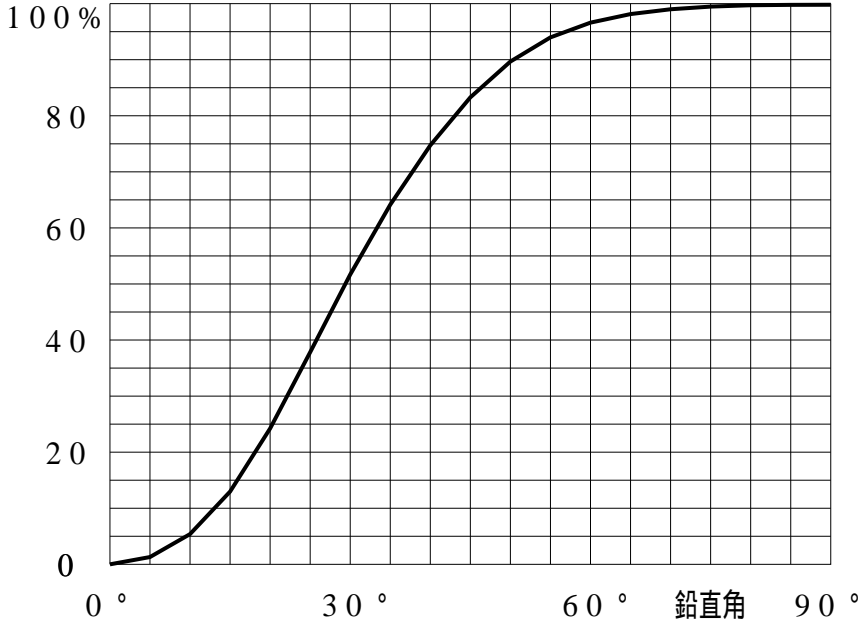
配光の区分・種類	非対称配光	主ビーム効率	%		
器具点灯角度		ビーム範囲	$I_0 / 2$	$I_0 / 10$	$I_0 / 20$
器具効率	99.8 %	ビーム効率	75.9%	96.3%	98.4%
最大光度	1134 cd/1000 lm	ビーム角	AA' 61.2	107.3	123.8
			BB' 102.2	131.1	142.9



# 投光照明器具特性

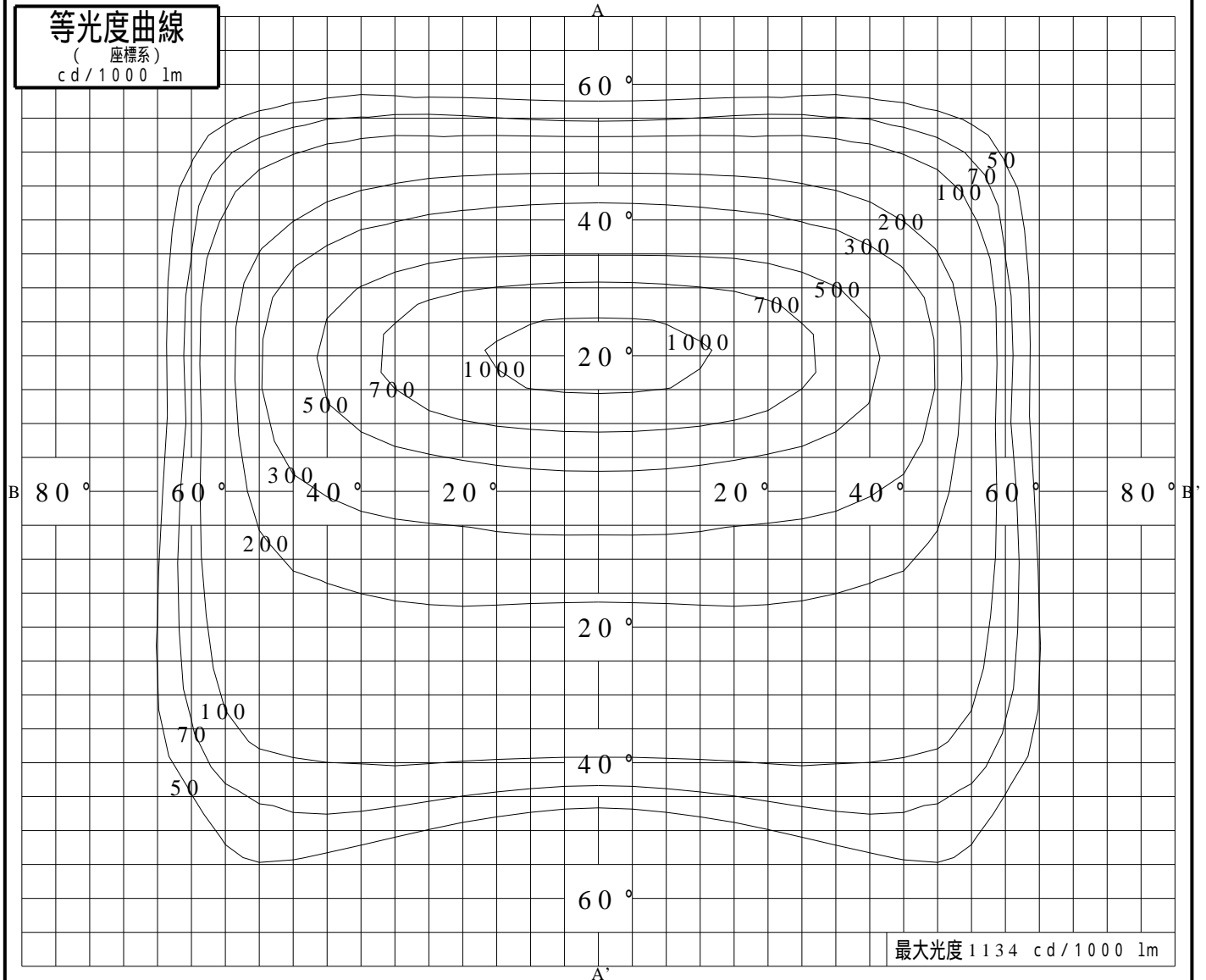
品番 (品名)	XY6851_0 DEG	光源	LED5000_70_11210 ×1
管理番号	K0151590(0)DY1 XY		

## 累積光束曲線



## 等光度曲線

(座標系)  
cd/1000 lm



最大光度 1134 cd/1000 lm