

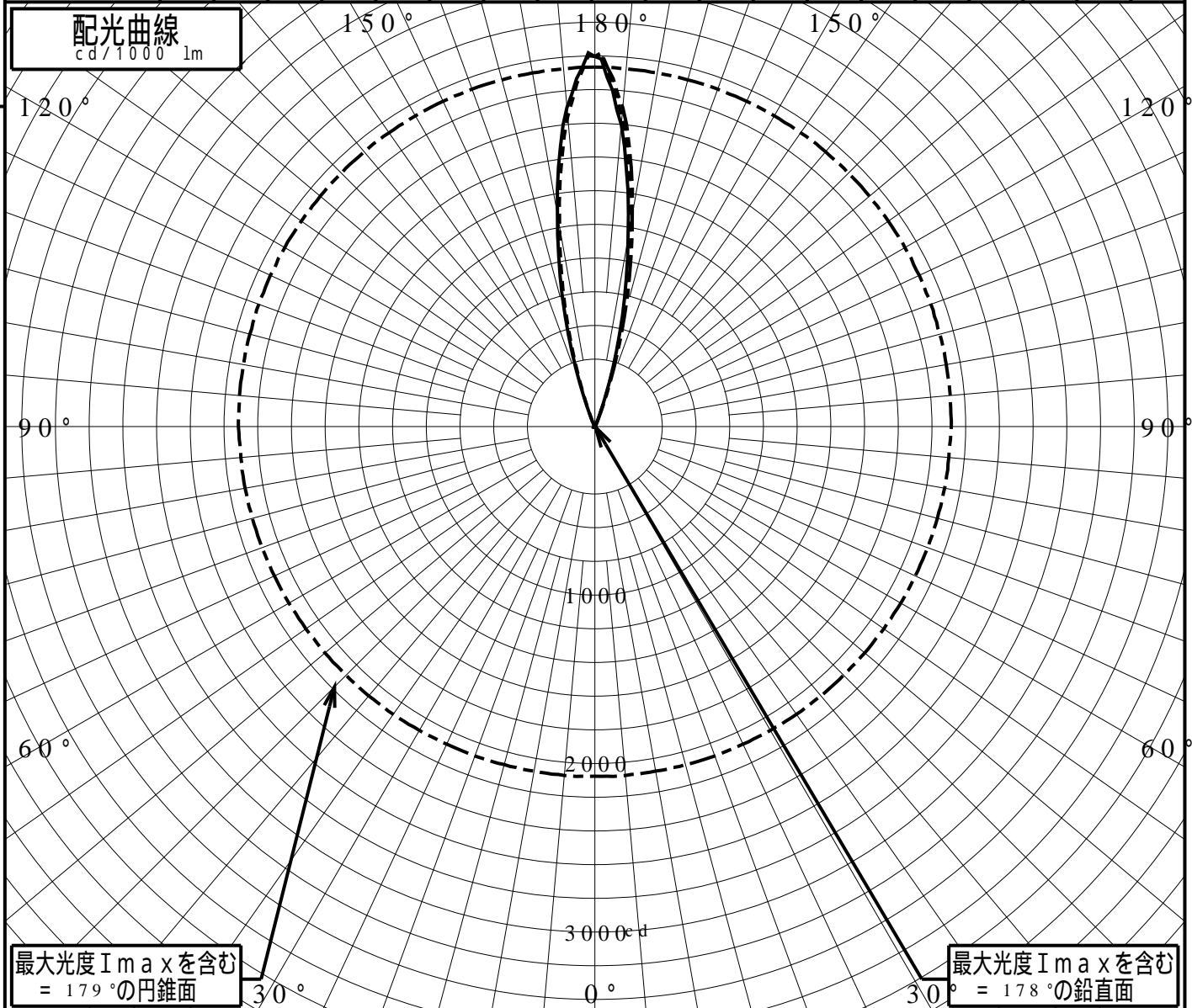
# 屋外照明器具特性

品番(品名)	YYY16180+YYY90150		
光源	LLD3020LCE1 ×1	795.0 lm	
管理番号	K0181744(0)DR1		

JISC8131-1999 による配光形式	CUT-OFF		
器具効率	37.2%	直下光度	1.8 cd/1000lm
上方光束	34.8%	最大光度	2219.4 cd/1000lm
下方光束	2.4%		

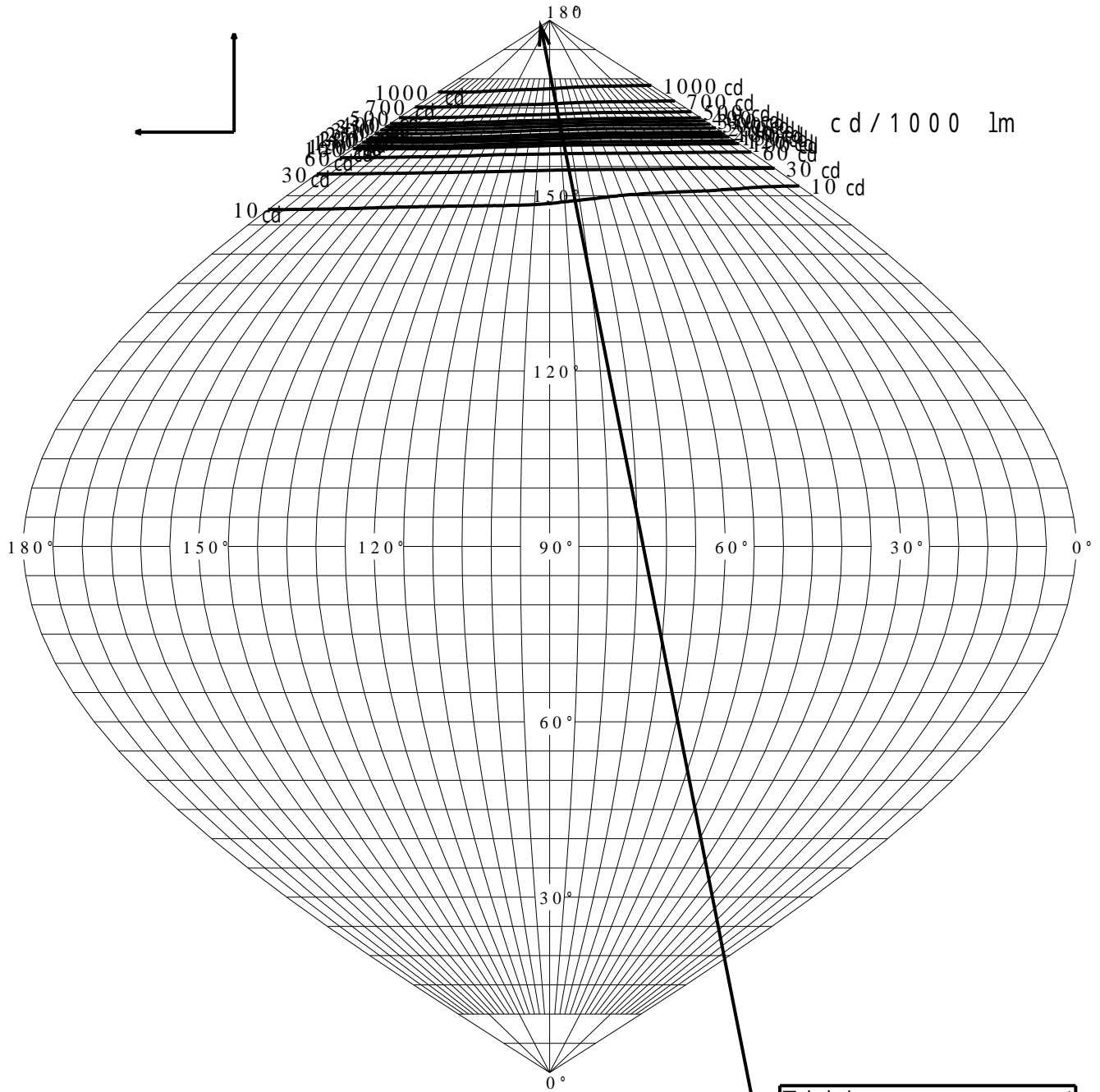


鉛直角	0°	5°	10°	15°	20°	25°	30°	35°	40°	45°	50°	55°	60°	65°	70°	75°	80°	85°	90°
=0°鉛直面	1	2	3	3	4	4	4	4	5	5	5	5	6	5	4	3	1	0	0
90°	1	2	3	3	4	4	4	4	4	5	5	5	5	5	4	3	1	0	0
180°	1	2	3	4	4	4	4	4	4	5	5	5	5	5	4	2	1	0	0
270°	1	2	3	3	4	4	4	4	4	5	5	5	5	5	4	3	1	0	0
I <sub>max</sub> を含む鉛直面	1	2	3	4	4	4	4	4	4	5	5	5	5	5	4	2	0	0	0



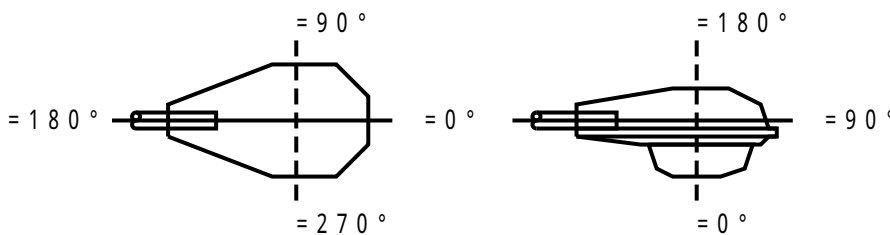
# 正弦等光度曲線

品番 (品名)	YYY16180+YYY90150	光源	LLD3020LCE1 ×1
管理番号	K0181744(0)DR 1		



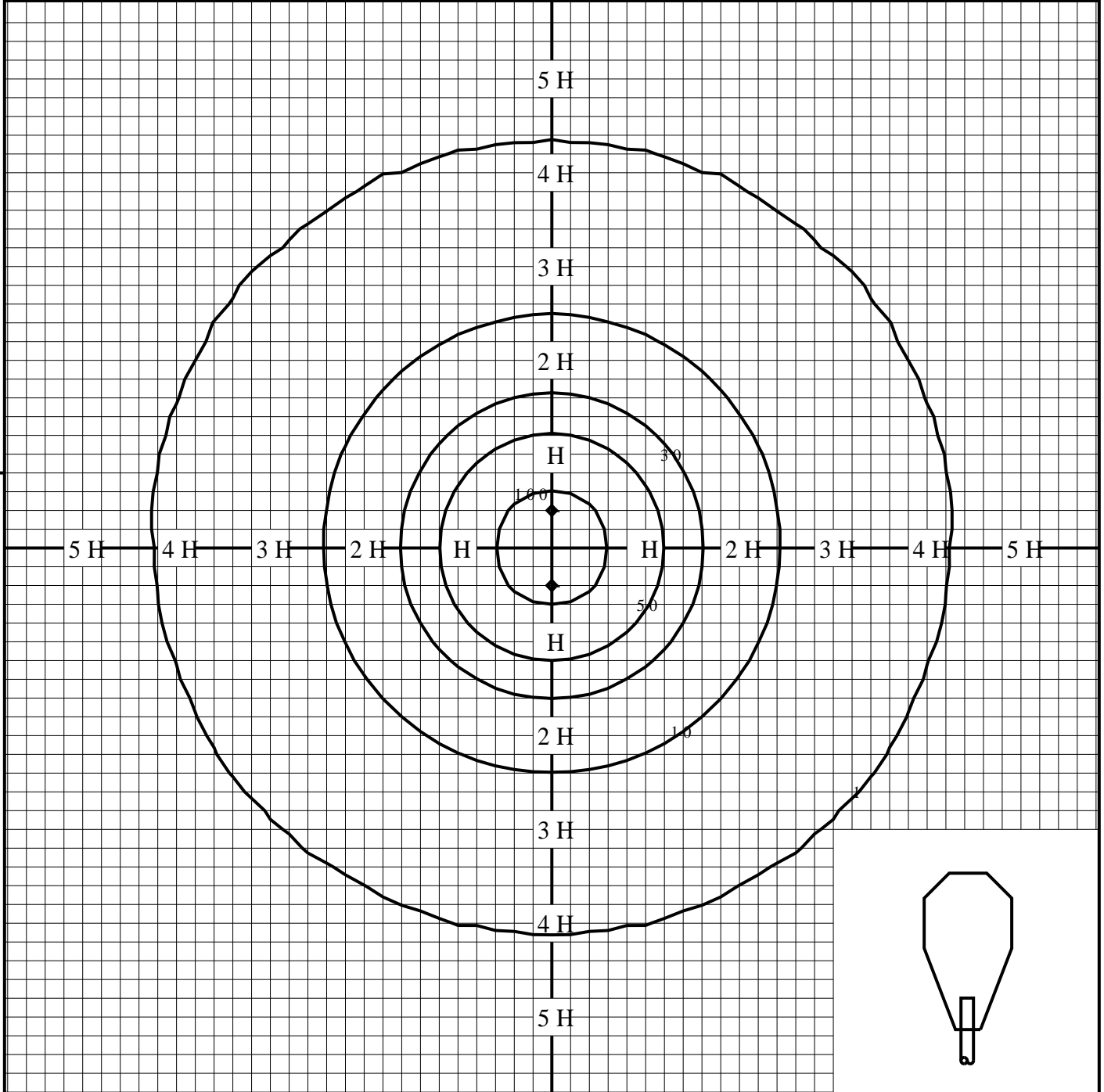
最大光度  $I_{max}$  2219.4 cd

直下光度  $I_0$  1.8 cd



# 等照度曲線

品番(品名)	YYY16180+YYY90150	全光束	795 lm
		保守率	1.00
光源	LLD3020LCE1 ×1	取付高さ	0.1 m
		取付角度	0.0 °
管理番号	K0181744(0)DR1	最大照度	123.2 lx



◆ 印は最大照度の位置を示す。

単位：lx

取付高さが異なる場合は照度の値に下表の補正係数を掛けて下さい。

H：取付高さ

取付高さ	1 m	2 m	3 m	4 m	5 m	6 m	7 m	8 m	9 m	10 m
補正係数	0.022	0.005	0.002	0.001	0.000	0.000	0.000	0.000	0.000	0.000