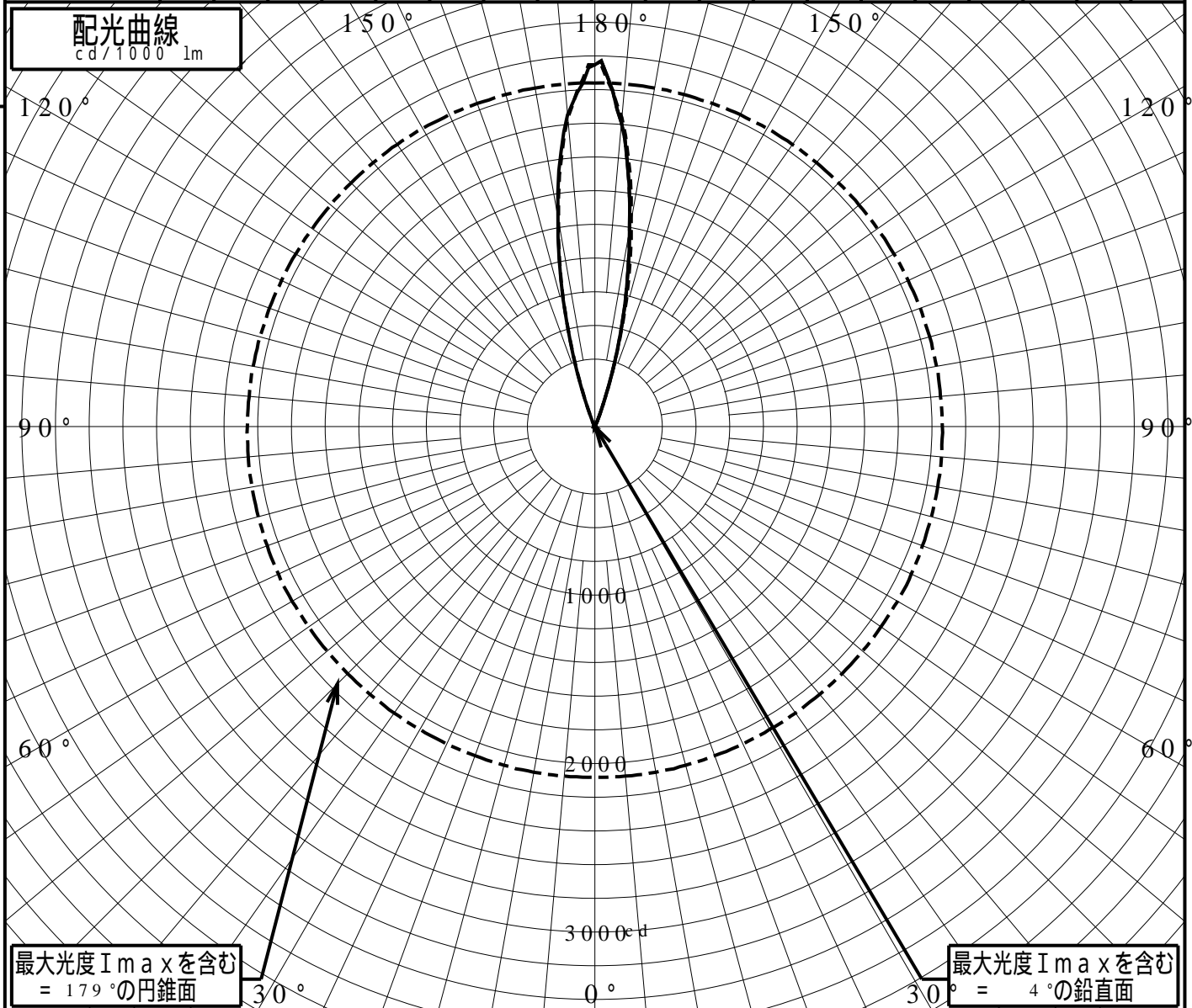
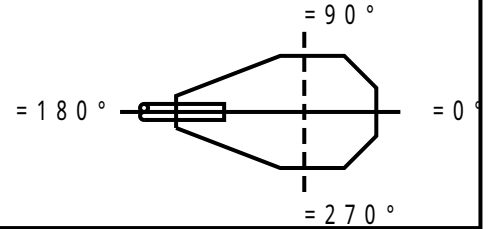


# 屋外照明器具特性

|                          |                   |          |                  |     |     |     |     |     |     |     |     |     |     |     |     |     |     |     |     |   |
|--------------------------|-------------------|----------|------------------|-----|-----|-----|-----|-----|-----|-----|-----|-----|-----|-----|-----|-----|-----|-----|-----|---|
| 品番(品名)                   | YYY16180+YYY90150 |          |                  |     |     |     |     |     |     |     |     |     |     |     |     |     |     |     |     |   |
| 光源                       | LLD3020LCB1 ×1    | 795.0 lm |                  |     |     |     |     |     |     |     |     |     |     |     |     |     |     |     |     |   |
| 管理番号                     | K0181743(0)DR1    |          |                  |     |     |     |     |     |     |     |     |     |     |     |     |     |     |     |     |   |
| JISC8131-1999<br>による配光形式 | CUT-OFF           |          |                  |     |     |     |     |     |     |     |     |     |     |     |     |     |     |     |     |   |
| 器具効率                     | 37.4%             | 直下光度     | 1.8 cd/1000lm    |     |     |     |     |     |     |     |     |     |     |     |     |     |     |     |     |   |
| 上方光束                     | 35.1%             | 最大光度     | 2171.3 cd/1000lm |     |     |     |     |     |     |     |     |     |     |     |     |     |     |     |     |   |
| 下方光束                     | 2.3%              |          |                  |     |     |     |     |     |     |     |     |     |     |     |     |     |     |     |     |   |
| 鉛直角                      | 0°                | 5°       | 10°              | 15° | 20° | 25° | 30° | 35° | 40° | 45° | 50° | 55° | 60° | 65° | 70° | 75° | 80° | 85° | 90° |   |
| =0°鉛直面                   | 1                 | 2        | 3                | 3   | 4   | 4   | 4   | 4   | 4   | 4   | 5   | 5   | 5   | 5   | 4   | 3   | 1   | 0   | 0   | 0 |
| 90°                      | 1                 | 2        | 3                | 3   | 4   | 4   | 4   | 4   | 4   | 4   | 5   | 5   | 5   | 5   | 4   | 2   | 1   | 0   | 0   | 0 |
| 180°                     | 1                 | 2        | 3                | 3   | 4   | 4   | 4   | 4   | 4   | 4   | 5   | 5   | 5   | 5   | 4   | 2   | 0   | 0   | 0   | 0 |
| 270°                     | 1                 | 2        | 3                | 3   | 4   | 4   | 4   | 4   | 4   | 4   | 5   | 5   | 5   | 5   | 4   | 2   | 1   | 0   | 0   | 0 |
| I <sub>max</sub> を含む鉛直面  | 1                 | 2        | 3                | 3   | 4   | 4   | 4   | 4   | 4   | 4   | 5   | 5   | 5   | 5   | 4   | 2   | 1   | 0   | 0   | 0 |



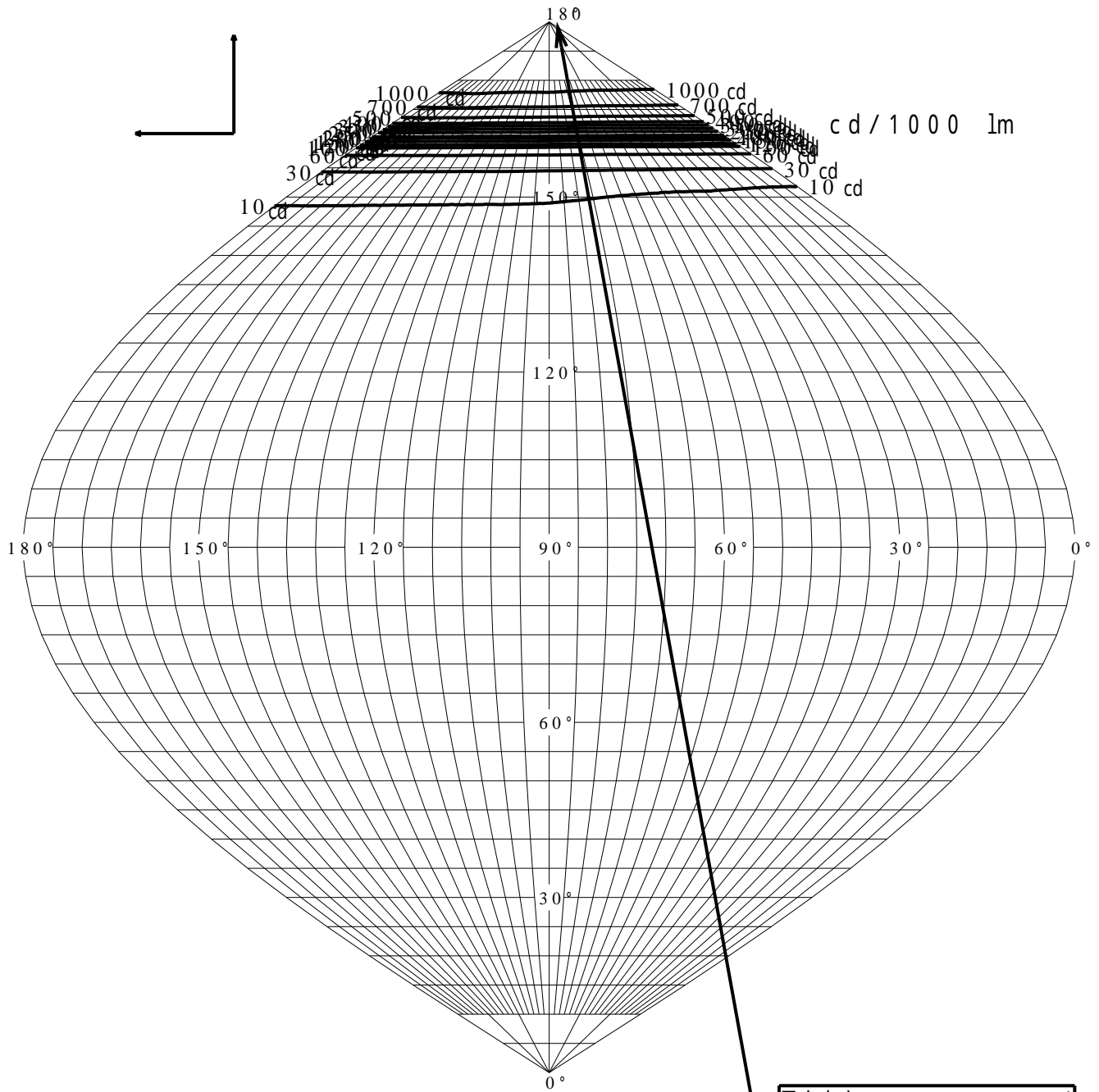
配光曲線  
cd/1000lm

最大光度 I<sub>max</sub> を含む  
= 179° の円錐面

最大光度 I<sub>max</sub> を含む  
= 4° の鉛直面

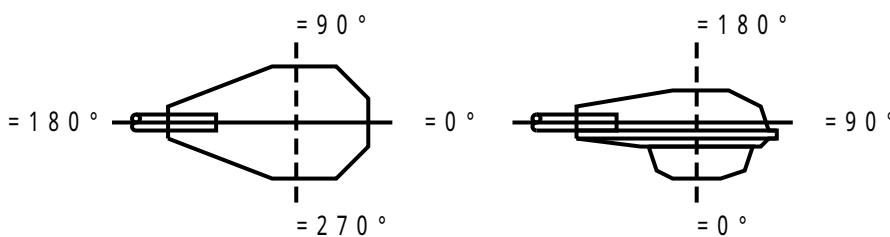
# 正弦等光度曲線

|         |                   |    |                |
|---------|-------------------|----|----------------|
| 品番 (品名) | YYY16180+YYY90150 | 光源 | LLD3020LCB1 ×1 |
| 管理番号    | K0181743(0)DR 1   |    |                |



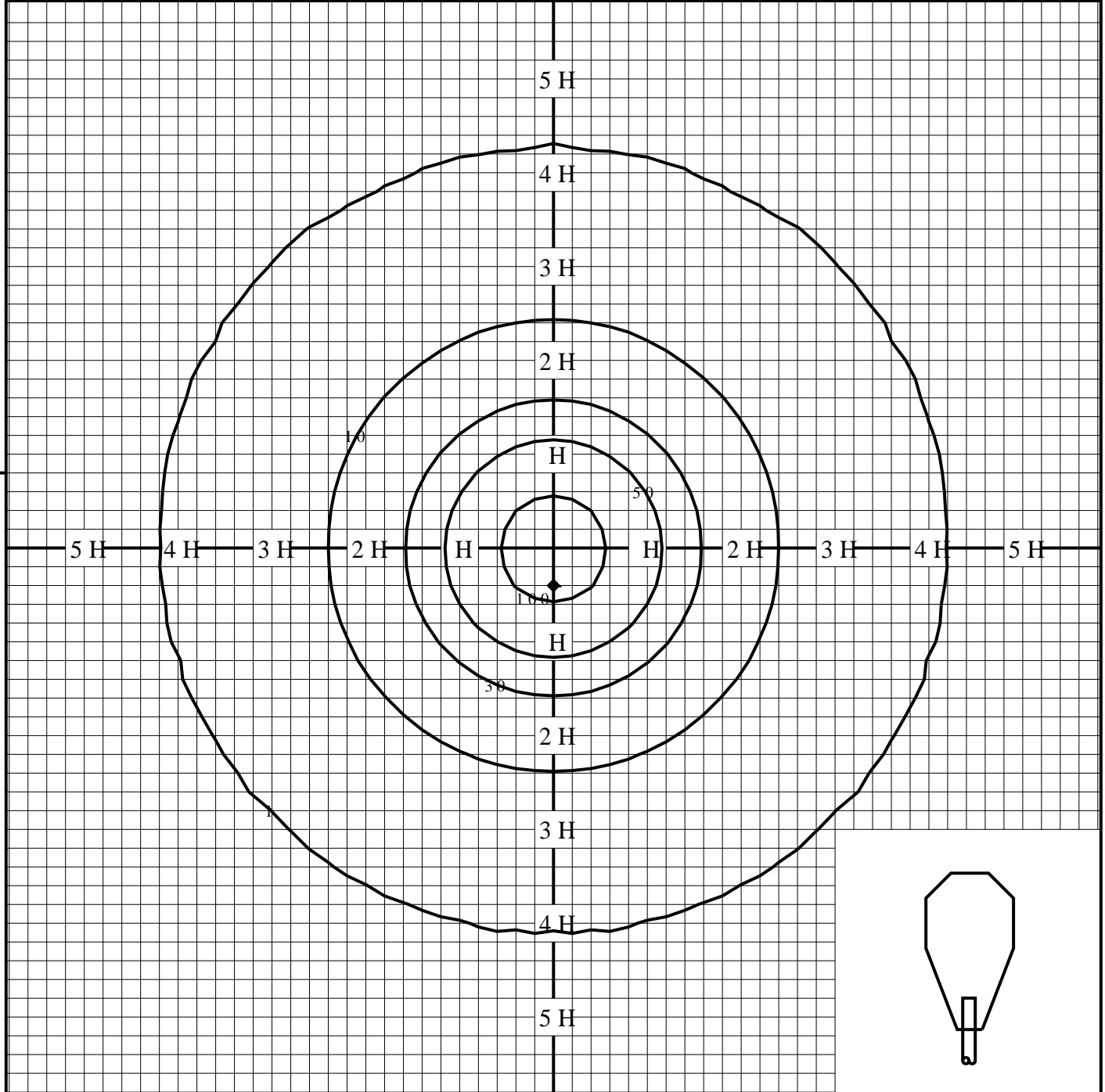
最大光度  $I_{max} = 171.3 \text{ cd}$

直下光度  $I_0 = 1.8 \text{ cd}$



# 等照度曲線

|        |                   |      |          |
|--------|-------------------|------|----------|
| 品番(品名) | YYY16180+YYY90150 | 全光束  | 795 lm   |
|        |                   | 保守率  | 1.00     |
| 光源     | LLD3020LCB1 ×1    | 取付高さ | 0.1 m    |
|        |                   | 取付角度 | 0.0 °    |
| 管理番号   | K0181743(0)DR1    | 最大照度 | 121.1 lx |



◆ 印は最大照度の位置を示す。

単位：lx

取付高さが異なる場合は照度の値に下表の補正係数を掛けて下さい。

H：取付高さ

|      |       |       |       |       |       |       |       |       |       |       |
|------|-------|-------|-------|-------|-------|-------|-------|-------|-------|-------|
| 取付高さ | 1 m   | 2 m   | 3 m   | 4 m   | 5 m   | 6 m   | 7 m   | 8 m   | 9 m   | 10 m  |
| 補正係数 | 0.022 | 0.005 | 0.002 | 0.001 | 0.000 | 0.000 | 0.000 | 0.000 | 0.000 | 0.000 |