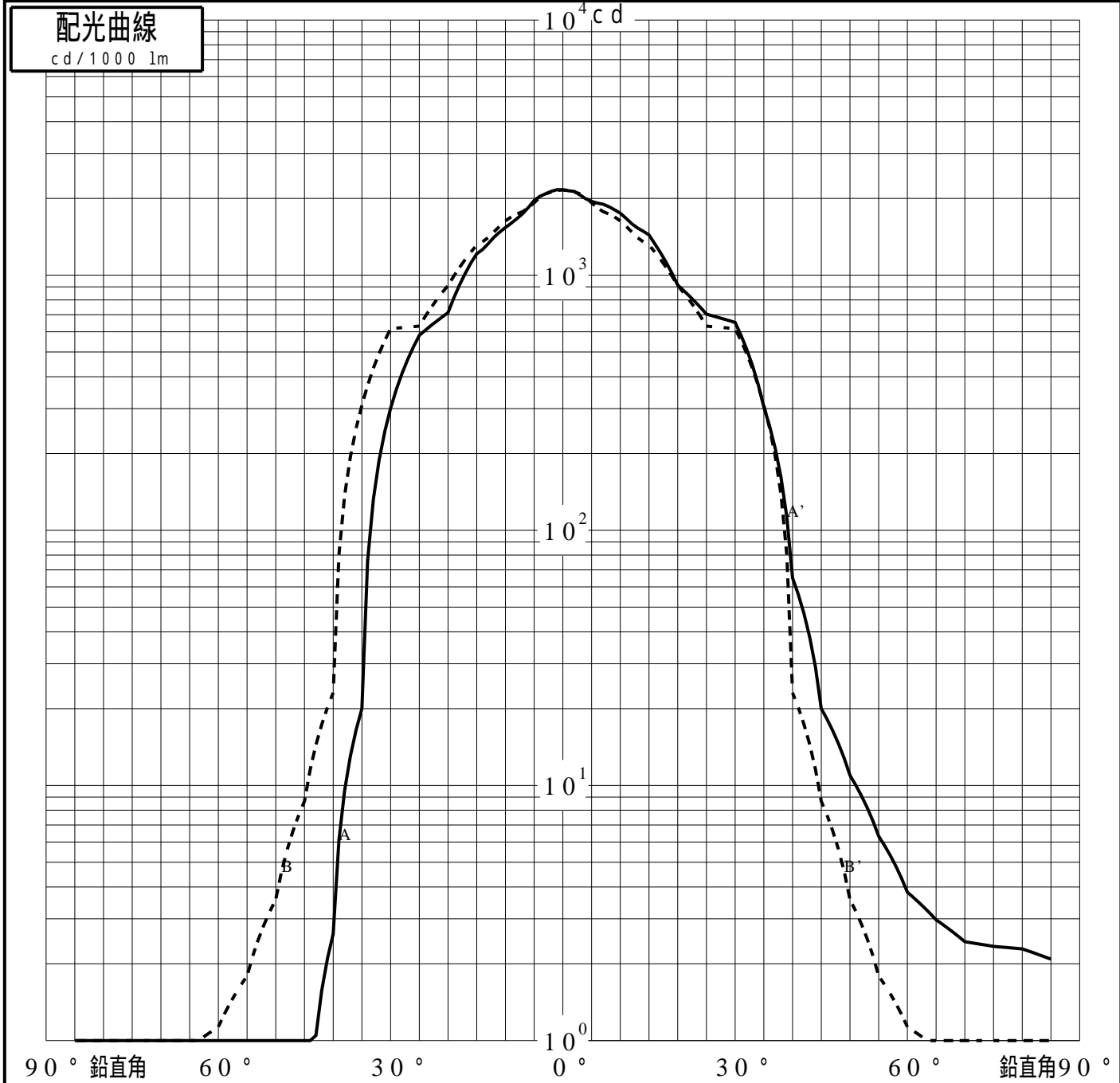
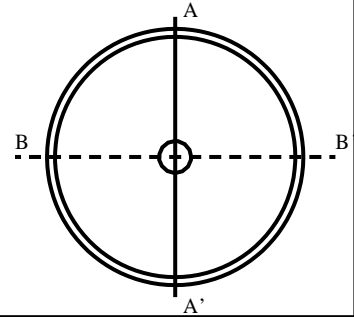


# 投光照明器具特性

品名(品番)	YYY30732 + YYY95061	
光源	LED4000_70_735 ×1	735.0 lm
管理番号	K0172120(0)DJ1 XY	

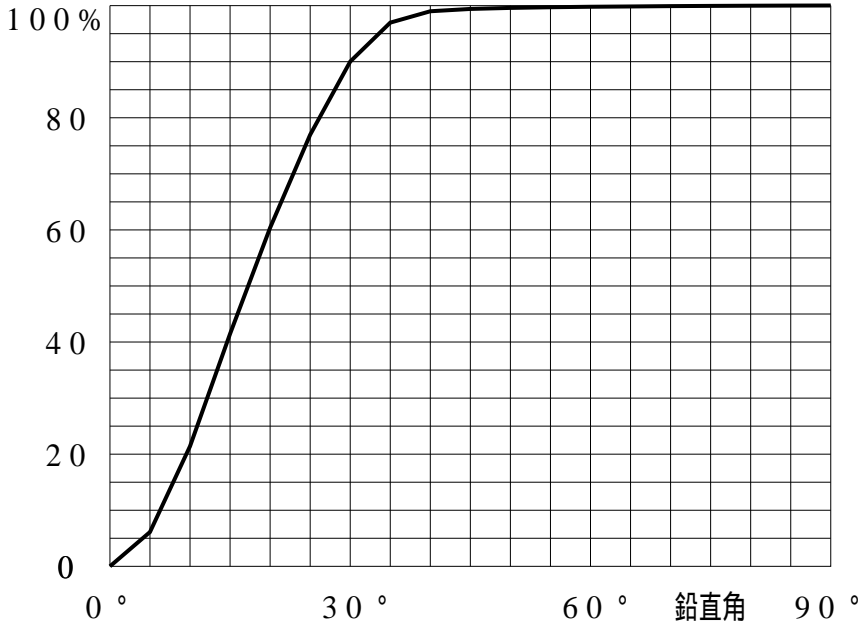
配光の区分・種類	非対称配光	主ビ - ム効率	%		
器具点灯角度		ビ - ム範囲	$I_0 / 2$	$I_0 / 10$	$I_0 / 20$
器具効率	100.0 %	ビ - ム効率	47.9%	95.8%	97.9%
最大光度	2164 cd/1000 lm	ビ - ム角	AA' 34.8	68.4	72.5
			BB' 35.8	73.2	77.0



# 投光照明器具特性

品番 (品名)	YYY30732+YYY95061	光源	LED4000_70_735 ×1
管理番号	K0172120(0)DJ1 XY		

## 累積光束曲線



## 等光度曲線 (座標系) cd/1000 lm

