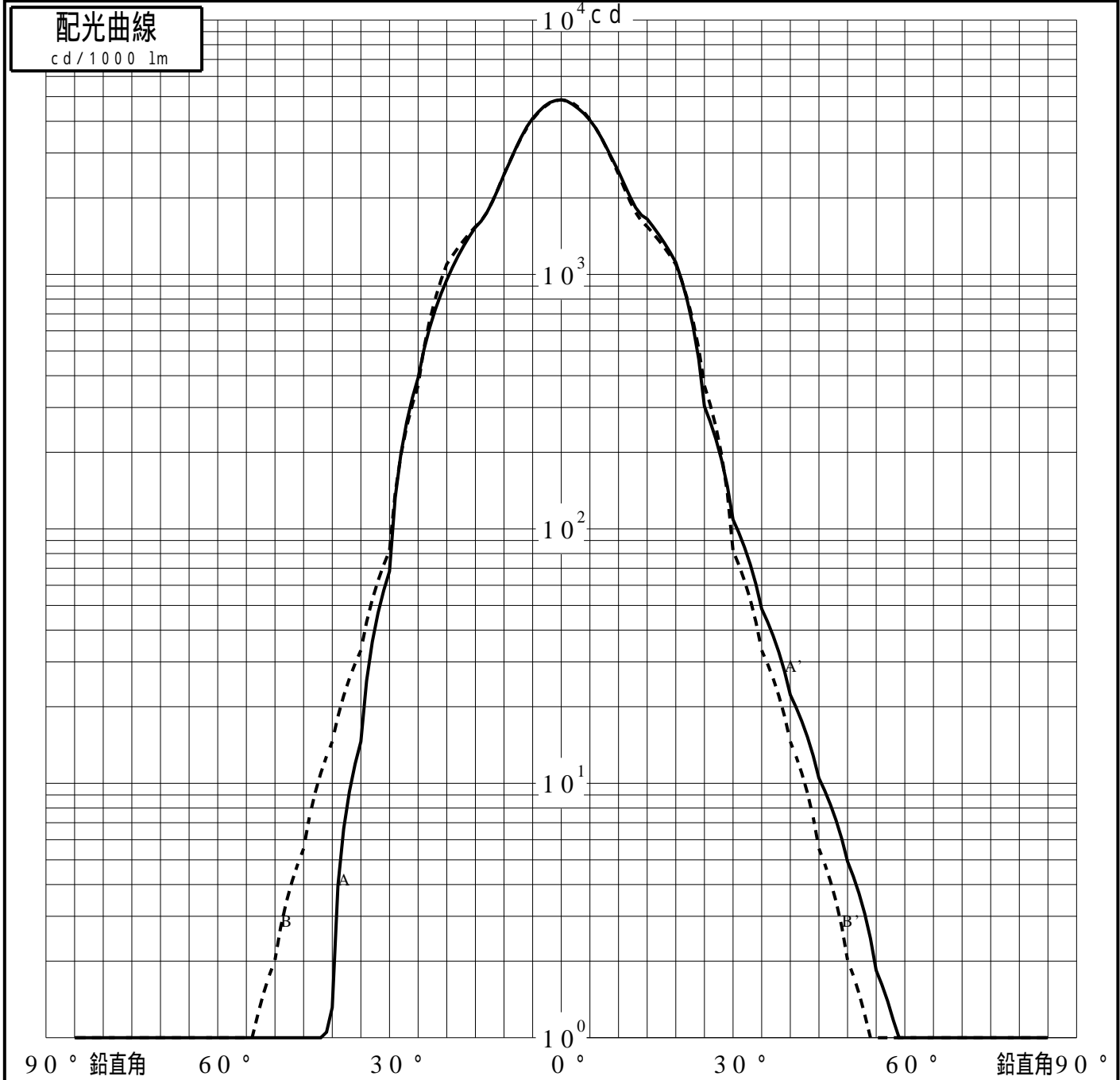


# 投光照明器具特性

品名(品番)	YYY30724 + YYY95061	
光源	LED3000_70_755 ×1	755.0 lm
管理番号	K0172184(0)DJ1 XY	

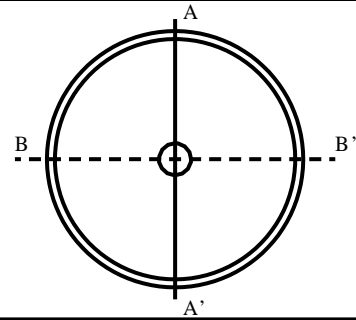
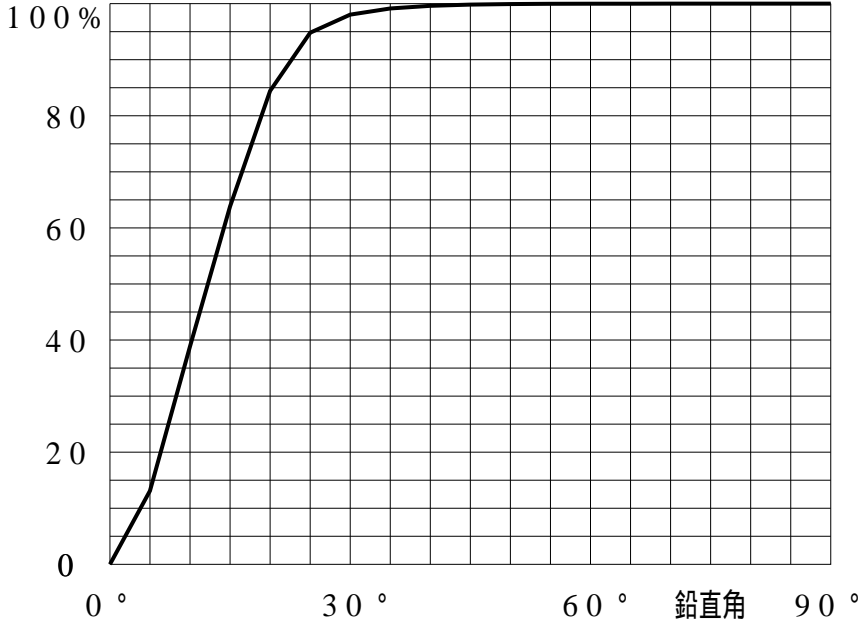
配光の区分・種類	非対称配光	主ビーム効率	%		
器具点灯角度		ビーム範囲	$I_0 / 2$	$I_0 / 10$	$I_0 / 20$
器具効率	100.0 %	ビーム効率	34.0%	90.6%	94.6%
最大光度	4857 cd/1000 lm	ビーム角	AA' 20.5	48.0	53.9
			BB' 20.3	48.4	54.3



# 投光照明器具特性

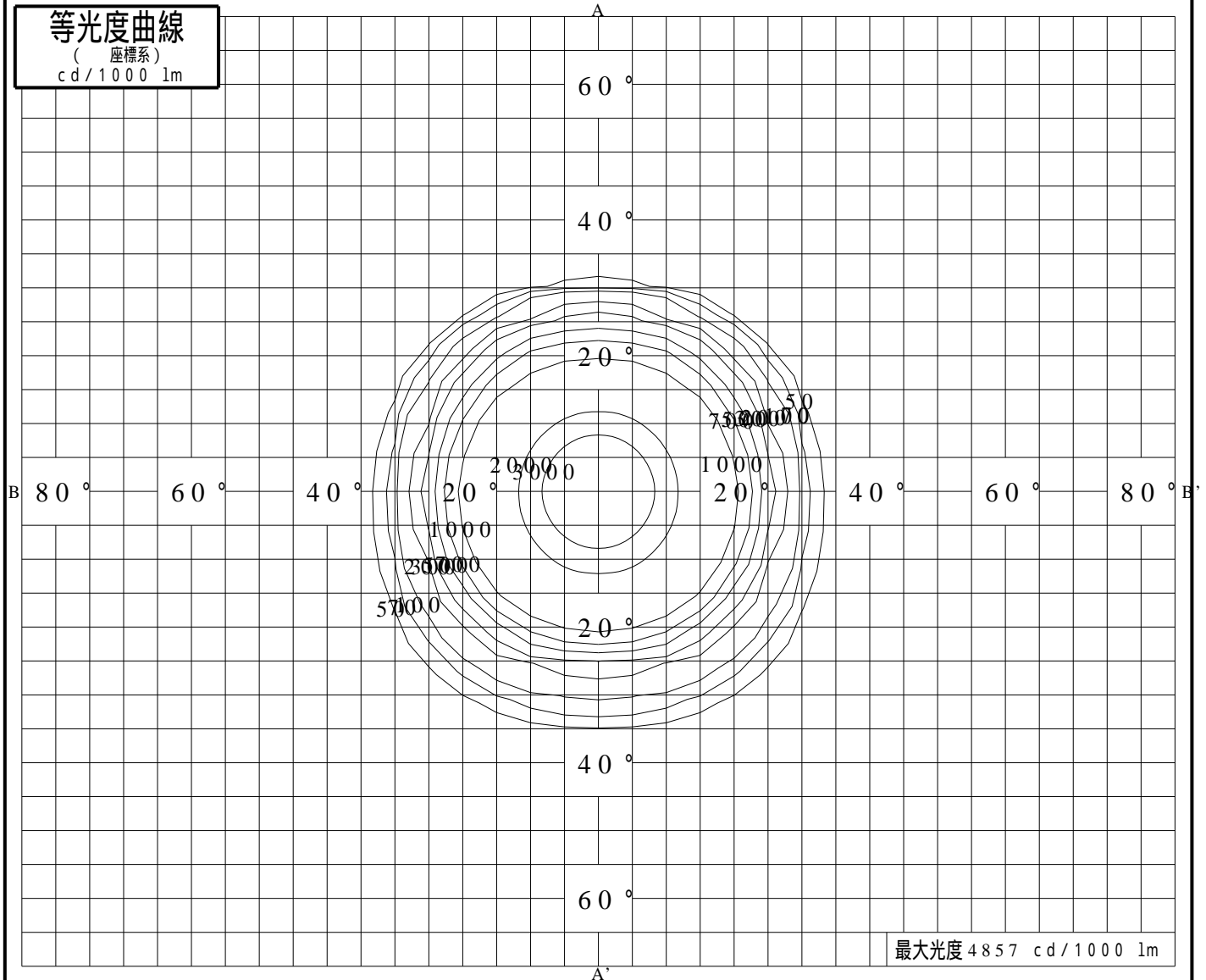
品番(品名)	YYY30724+YYY95061	光源	LED3000_70_755 ×1
管理番号	K0172184(0)DJ1 XY		

## 累積光束曲線



## 等光度曲線

(座標系)  
cd/1000 lm



最大光度 4857 cd/1000 lm