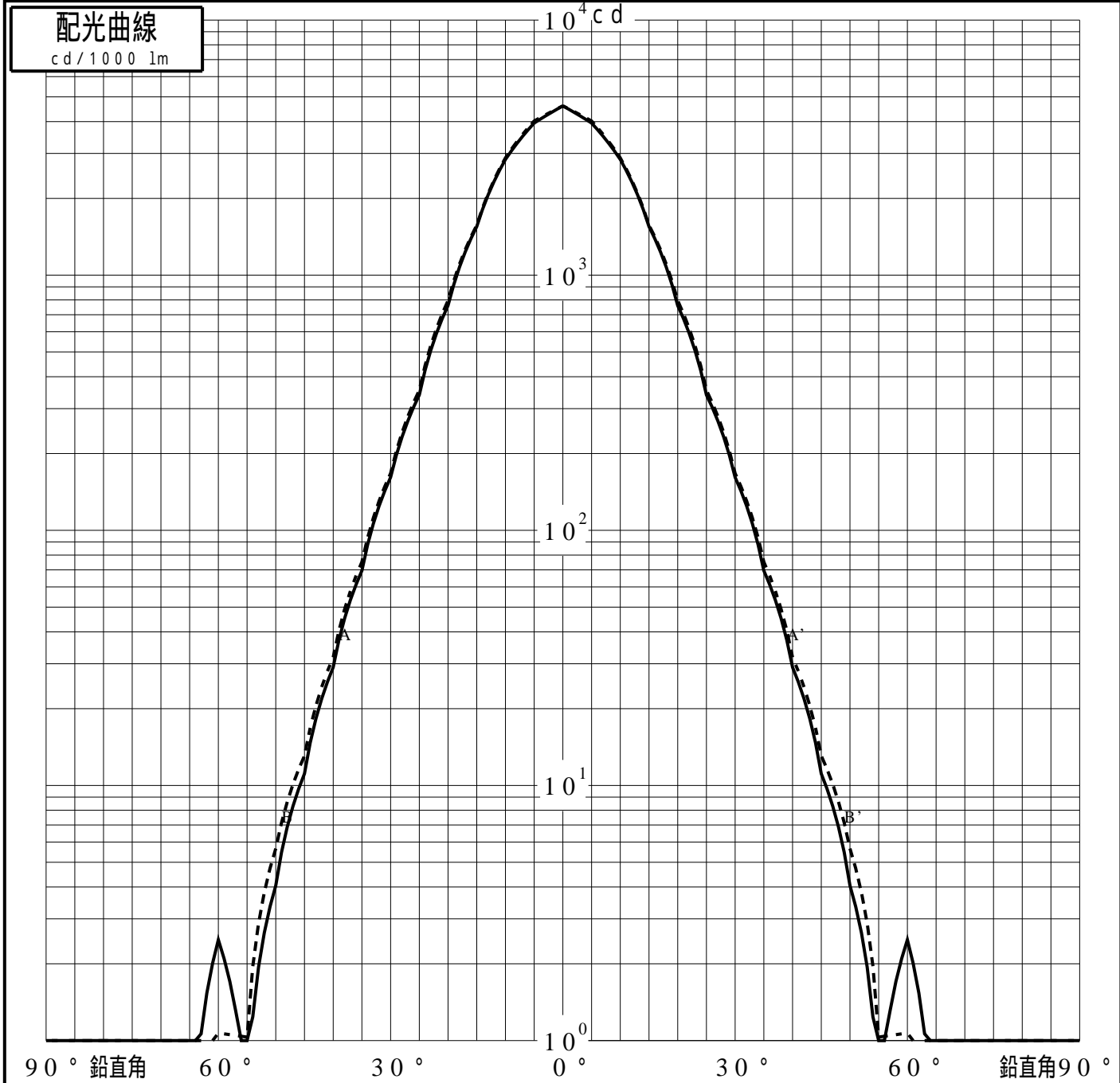
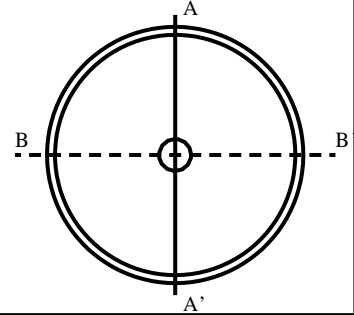


投光照明器具特性

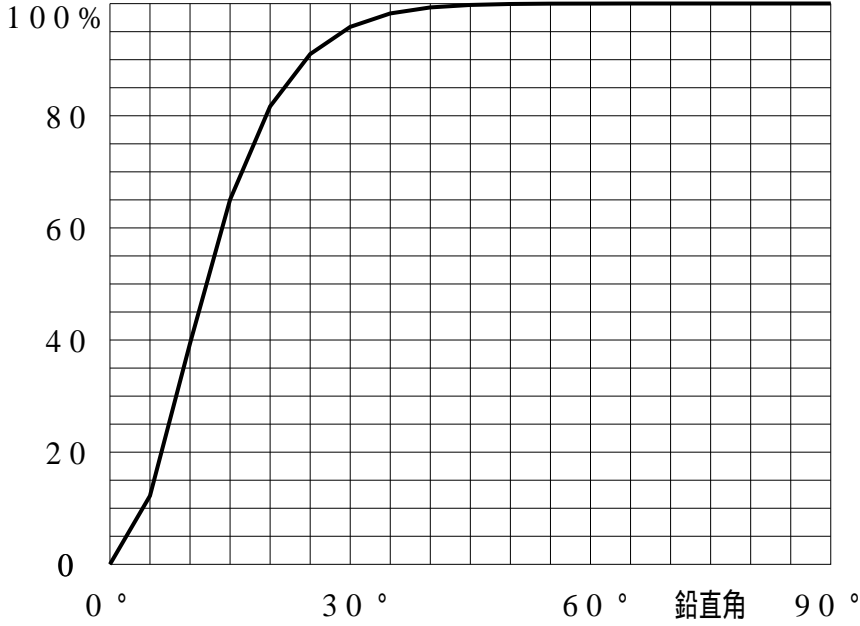
品名(品番)	YYY66055 + YYY96220				
光源	LED3000_70_315.7 x1		315.7 lm		
管理番号	K0144266(2)DJ1 XY				
配光の区分・種類	非対称配光	主ビーム効率	%		
器具点灯角度		ビーム範囲	$I_0 / 2$	$I_0 / 10$	$I_0 / 20$
器具効率	100.0 %	ビーム効率	44.7%	84.9%	91.8%
最大光度	4608 cd/1000 lm	ビーム角	AA' 24.2	47.1	56.1
			BB' 24.4	47.6	56.6



投光照明器具特性

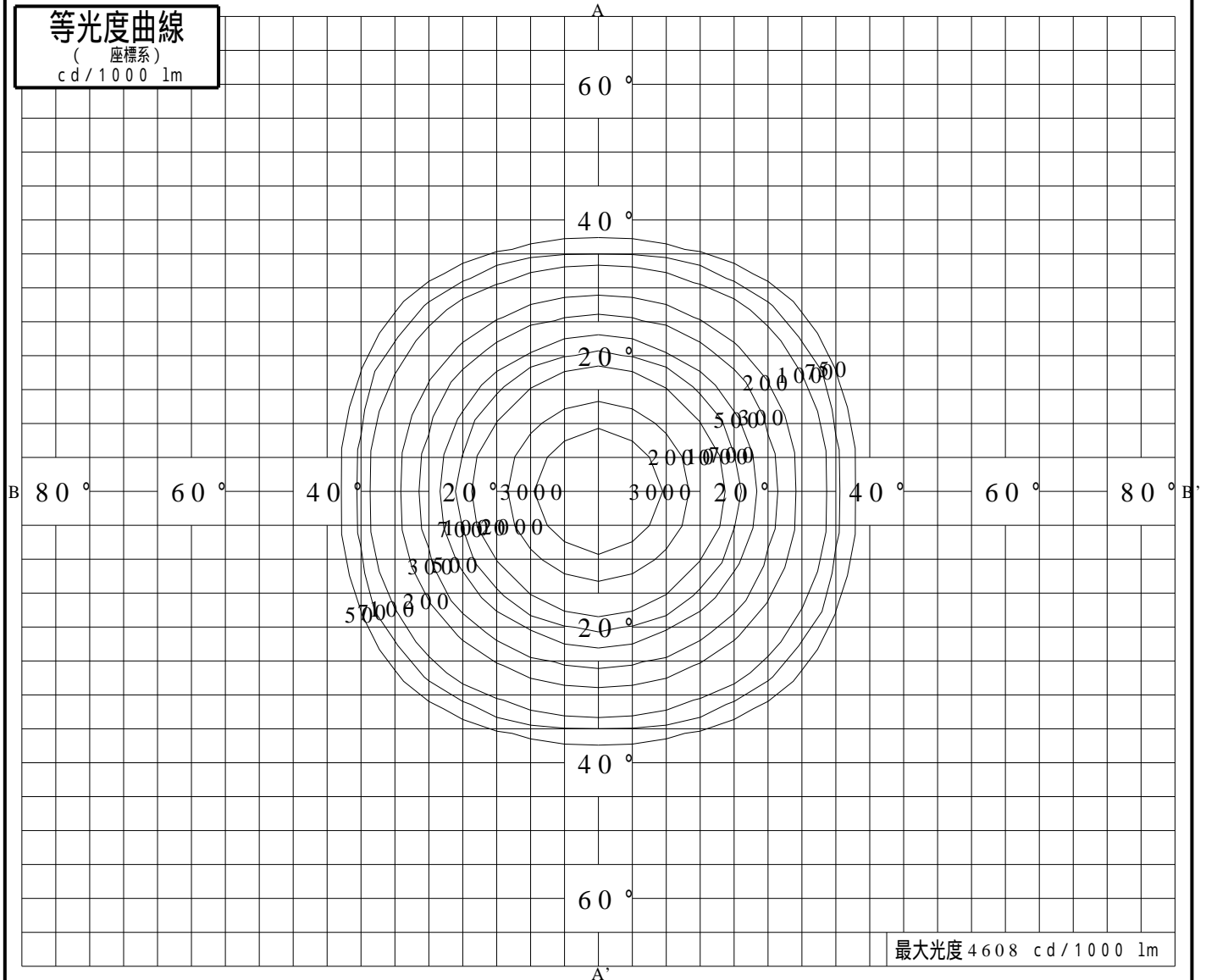
品番(品名)	YYY66055+YYY96220	光源	LED3000_70_315.7 ×1
管理番号	K0144266(2)DJ1 XY		

累積光束曲線



等光度曲線

(座標系)
cd/1000 lm



最大光度 4608 cd/1000 lm